


TESEO®













Square thinking
outside
the box

ОГЛАВЛЕНИЕ

ПРЕЗЕНТАЦИЯ КОМПАНИИ	Стр.	3
Торговая сеть Teseo.....	Стр.	5
HBS – Распределительная система из полых профилей	Стр.	16
Полые профили	Стр.	20
Комплектующие.....	Стр.	21
Комплектующие NPT	Стр.	36
AP – Модульный трубопровод	Стр.	40
Полые профили	Стр.	44
Комплектующие.....	Стр.	45
Комплектующие NPT	Стр.	58
AP – Multifluid 25 бар	Стр.	60
ATS – Питание с помощью движущейся каретки	Стр.	66
Принадлежности	Стр.	69
SAB – Опора с поворотной стрелой	Стр.	74
Принадлежности	Стр.	76
WBA – Монтажный стол	Стр.	78
Принадлежности	Стр.	80
MAT – Каретка, перемещающаяся по полному профилю	Стр.	83
AM – Распределительный коллектор	Стр.	85
AM – Сверлильный инструмент	Стр.	86
Трубогибочное устройство	Стр.	87
CA – Унифицированные комплектующие	Стр.	89
Технические таблицы	Стр.	94
Руководство HBS-AP	Стр.	97

ОБОЗНАЧЕНИЯ

A	мм.....	Высота, размер
B	мм.....	Ширина, размер
C	мм.....	Размер пазов
D – d	мм.....	Диаметр
E	мм.....	Шестигранник, плоскости для затяжки
F	кг – Нм.....	Сила затягивания
G	”.....	Дюймовая резьба (BSPP/BSPT или NPT)
I – i	мм.....	Межосевое расстояние
J x	см ⁴	Момент инерции оси x
J y	см ⁴	Момент инерции оси y
L	мм.....	Длина
N°	_.....	Номер кода, артикул
n°	_.....	Количество штук, количество
P	г.....	Штучный вес
R	мм.....	Радиус
S	мм.....	Толщина
T	-.....	Отверстие с резьбой
V	дм ³	Внутренний объем
α°	°.....	Угол
	Только по заказу – Проверить наличие
	Данные, необходимые для подготовки предложения

 Система трубопроводов HBS	Вращающаяся герметизированная опора SAB 
 Система Multifluido AP	Вращающаяся прямая опора MAT 
 Система Powered Multifluido AP 25 бар	Герметизированное рабочее место WBA 
 Перемещающаяся каретка ATS	Все производство Teseo 

ВАЖНО

Схемы и рисунки в данном каталоге должны считаться ориентировочными и ни к чему не обязывающими. Постоянно стремясь к совершенствованию продукции, компания Teseo оставляет за собой право на изменение форм и размеров различных изделий в любой момент.

ВНИМАНИЕ!

Для правильного применения продукции TESEO внимательно ознакомьтесь с техническими данными, приведенными в этом каталоге и на веб-сайте www.teseoair.com. Перед установкой внимательно прочитайте техническое руководство.

ИСТОРИЯ TESEO

Компания TESEO была основана в 1988 году. Делая первые шаги в качестве поставщика комплектующих для текстильной промышленности, она столкнулась с множеством проблем, связанных с подачей и распределением сжатого воздуха. Самые распространенные традиционные системы в действительности отличались множеством ограничений, таких как низкий объем подачи воздуха, высокая потеря напора, ржавчина и загрязнение текучей среды, трудность модификации систем. Чтобы устранить эти проблемы, в начале 90-х годов появилась HBS – первая модульная система из алюминиевого профиля для подачи и распределения сжатого воздуха, до того момента отсутствовавшая на мировом рынке.

Объединив характеристики алюминиевого профиля несущего типа с полной пропускной способностью трубопровода, компания TESEO создала одну из самых инновационных систем последних десятилетий, появившихся в области энергонесущей текучей среды. Современная эстетика хай-тек, простота использования и гибкость были первыми характеристиками, принесшими успех. Затем энергетическая эффективность благодаря низкому трению, обеспечиваемому внутренними поверхностями экструдированных профилей из алюминия, стала следующим преимуществом в ущерб традиционным трубопроводам.

Компания Teseo создала таким образом новую рыночную нишу – модульные алюминиевые системы для распределения безопасных газов. Успех пришел незамедлительно, подтверждением чего является также появление многочисленных имитаций, которые с более или менее похожими решениями пытаются повторить характеристики и свойства оригинала. За короткое время, благодаря инновационным характеристикам и широкой гамме диаметров от 3/4» вплоть до 4» (внутр. диаметр 110 мм), модульные трубопроводы TESEO стали образцом на международном уровне – от небольшой мастерской до крупного предприятия.



Этапы создания компании протекают в быстром ритме, от развития местного рынка и первых шагов на европейских рынках до нынешнего создания сети филиалов и дистрибьюторов по всему миру. В то же время новаторский дух продолжал быть питательной средой для технического развития, которое приводило к появлению новой продукции, такой как AP Multifluid, эргономичной серии для пневматических инструментов, и дополнение модульного трубопровода, как, например, коллектор, устанавливаемый на самых различных автоматических устройствах.

Компания Teseo является сегодня современным и динамичным предприятием с хорошо структурированным и очень мотивированным менеджментом. Стремление к качеству и усердие в постоянном совершенствовании продукции характеризуют выбор компании, направленный на сохранение и, по возможности, укрепление репутации признанного качества ее продукции и сервиса.



ПОЧЕМУ СТОИТ ПОКУПАТЬ МОДУЛЬНЫЙ ТРУБОПРОВОД TESEO?

Выбор современного модульного трубопровода TESEO позволяет избежать обычных скрытых расходов, связанных с системой распределения сжатого воздуха. Некоторые из них перечислены здесь ниже. Эти расходы постоянно растут в течение всего срока службы распределительной системы.

Среди характерных скрытых расходов, устраняемых полностью или в значительной мере при использовании алюминиевого трубопровода TESEO:

- **Расходы, связанные с утечками воздуха.** Запатентованная система блокировки и герметизации наших трубопроводных систем устраняет огромную проблему, гарантируя значительную экономию энергии, которая обычно бесполезно расточается.
- **Расходы, связанные с обработкой воздуха,** техобслуживанием и ремонтом оборудования и инструментов: алюминий не ржавеет и не поддается коррозии, поэтому внутри трубопровода TESEO воздух такой же чистый, как сразу же после обработки в самом начале. Это гарантирует большой срок службы всех связанных с ним устройств.
- **Расходы, связанные с простоем оборудования и рабочей силы при каждой модификации:** распределительная система TESEO легко модифицируется и расширяется как коллектор энергии в пределах предприятия. Добавление нового оборудования или новой точки потребления занимает несколько минут.
- **Затраты, вызванные низкой производительностью и высоким падением давления:** профили TESEO, экструдированные при высоком давлении, имеют гладкую внутреннюю поверхность. Трение воздуха, который проходит по трубам, значительно ниже в сравнении с традиционным трубопроводом из черного или оцинкованного железа. Это свойство можно легко перевести в меньшее падение давления и большую производительность при равенстве энергопотребления. Свяжитесь с нашими торговыми агентами или зайдите на наш веб-сайт для получения более подробной информации.



TESEO
Systems

TRADITIONAL
Systems



Скрытые расходы (качество воздуха, изменения конструкции, низкая эффективность и потери)



Стоимость рабочей силы



Стоимость комплектующих

СОВРЕМЕННЫЙ ДИЗАЙН

ЛЕГКИЙ

ПРОЧНЫЕ ПРОФИЛИ И ПРИНАДЛЕЖНОСТИ

ТРУБЫ И СОЕДИНЕНИЯ ИЗ МЕТАЛЛА НА 100%

АЛЮМИНИЙ, ПОДЛЕЖАЩИЙ ПОВТОРНОМУ ИСПОЛЬЗОВАНИЮ НА 100%

ЭФФЕКТИВНЫЙ

НАДЕЖНЫЙ И БЕЗОПАСНЫЙ



ТОРГОВАЯ СЕТЬ TESEO

Сжатый воздух сегодня применяется в самых разных отраслях и практических областях – от текстильной промышленности до точной механики, от автомобилестроения до фармацевтики. Системы и коллекторы для распределения воздуха необходимы для любых видов производственной деятельности и ими оснащено любое машинное оборудование. В распределении этого типа безопасных текучих сред все больше используется алюминий, заменяя устаревшие технологии с оцинкованной или электросваренной железной трубой. Растущий в последние годы спрос вызвал параллельный рост сети продаж TESEO.

Teseo продает свою продукцию через национальную и международную сеть дистрибьюторов и квалифицированных монтажников, которые способны предоставить покупателям профессиональную техническую и коммерческую поддержку.



ИНЖЕНЕРНО-КОНСАЛТИНГОВЫЕ ФИРМЫ

Играют очень важную роль в рекомендации использования модульных систем и все больше обращаются к сотрудничеству с компанией TESEO для определения параметров и составления технических заданий на системы распределения сжатого воздуха и другие безопасные текучие среды.

ФИЛИАЛЫ И ДИСТРИБЬЮТОРЫ

Компания Teseo создала и постоянно развивает свою сеть филиалов и дистрибьюторов в мире. Цель – предоставить наилучшее обслуживание тем, кто хочет установить модульную систему на своем предприятии или смонтировать алюминиевый коллектор на своем автоматическом оборудовании. Филиалы и дистрибьюторы представляют собой подразделения, способные обеспечивать быстрое обслуживание и повсеместное присутствие – важные условия успеха на современном рынке с его высокой конкуренцией. Благодаря компетенции и организации они обеспечивают продавцам и квалифицированным монтажникам поддержку и быструю поставку изделий со своих складов.

SOCIAL

LINKEDIN



FACEBOOK



TWITTER



www.teseoair.com

ЭНЕРГОНЕСУЩАЯ ТЕКУЧАЯ СРЕДА НА ПРЕДПРИЯТИИ И НА ОБОРУДОВАНИИ

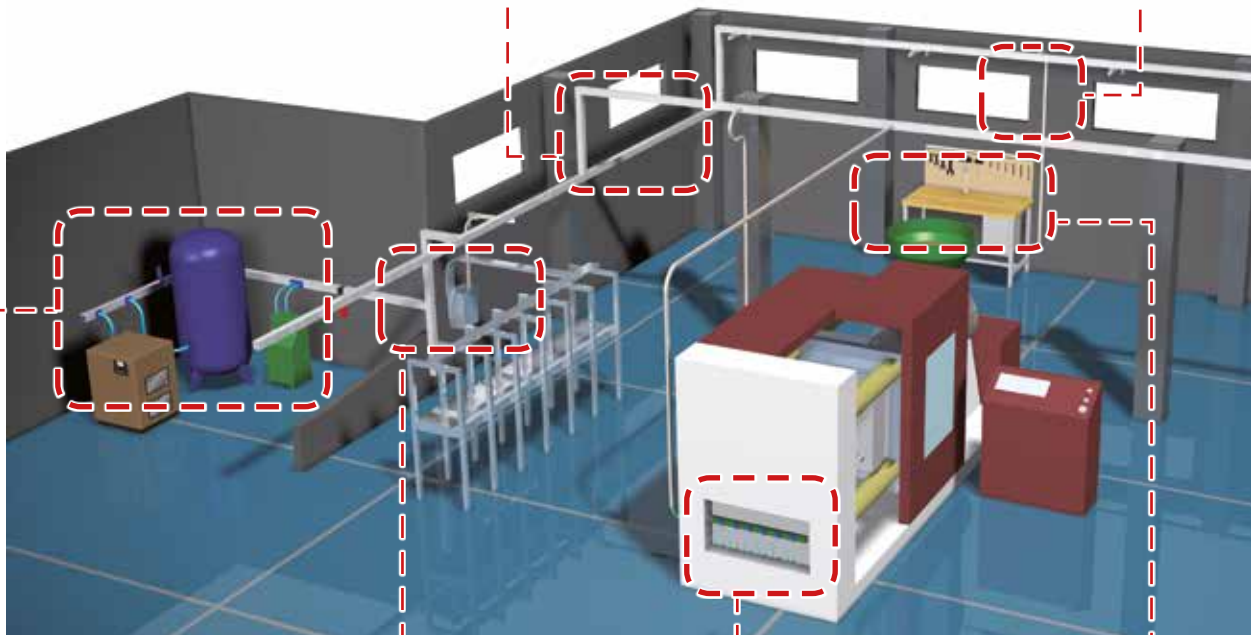
Байпасы и коллекторы для оборудования помещений сжатия и обработки воздуха.



Алюминиевые сети распределения сжатого воздуха, вакуума и других безопасных газов с внутренним диаметром от 20 до 110 мм.



Легкие и быстрые в установке и модификации колонны спуска в точку потребления.



Интегрированные распределительные коллекторы с пневматическими панелями управления для автоматизации.



Модульные распределительные коллекторы, установленные на оборудовании или автоматизированных линиях.



Линии питания для пневматических инструментов вдоль стен или на верстаках.

ЭРГОНОМИЧЕСКИЕ РЕШЕНИЯ ДЛЯ ПНЕВМАТИЧЕСКОГО ИНСТРУМЕНТА

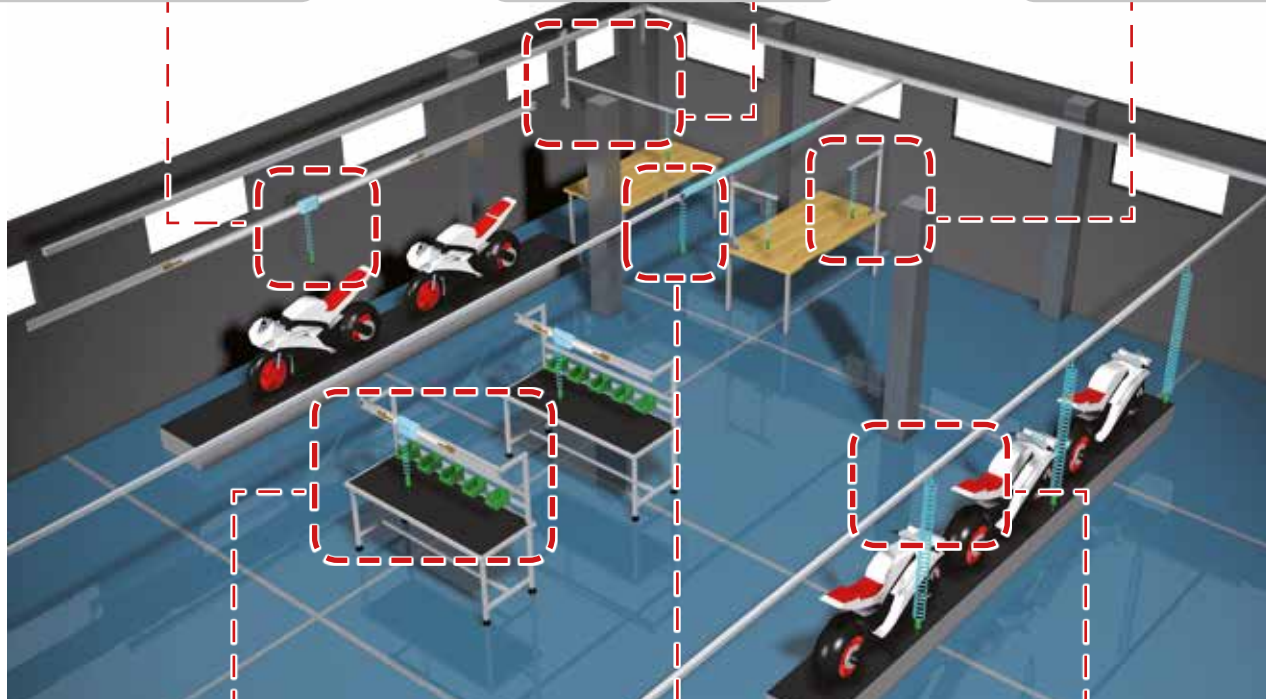
Картки на алюминиевом рельсе для распределения сжатого воздуха и электричества.



Герметизированные поворотные стрелы из алюминия для питания инструментов с широким радиусом действия.



Настольные поворотные стрелы из анодированного алюминия для поддержки пневматических инструментов.



Верстаки, оборудованные каретками на рельсе для оснащения сборочных участков.



Картки, перемещающиеся по алюминиевому профилю, для сочетания функций опоры и питания пневматических устройств.



Монтажные и производственные линии, собранные с помощью алюминиевых профилей и движущихся ползунков.

НАЦИОНАЛЬНЫЕ И МЕЖДУНАРОДНЫЕ ВЫСТАВКИ

И сегодня выставки являются одним из основных инструментов для распространения знаний о технологических трендах и самых продвинутых новинках, разрабатываемых конструкторами. Первопроходец в области модульных распределительных систем из алюминия, компания TESEO участвовала с самого своего основания в наиболее значительных выставках во всем мире, получая положительные отклики тысяч посетителей. На основных выставках, посвященных гидравлическим и пневматическим системам, TESEO получила также множество наград и свидетельств за новизну и высокие характеристики своих распределительных систем из алюминия.



ПЕЧАТЬ

С первых шагов TESEO инвестировала в публикации в технических журналах, посвященных пневматике и технике, - как в форме рекламных объявлений, так и редакционных статей о продукции и ее применении. Благодаря проведенной работе компания TESEO на сегодняшний день является брендом, который очень хорошо ассоциируется с представлениями о качестве, надежности и модульности, занимая заметное место в самых престижных и известных в мире журналах.



www.teseoair.com

НЕКОТОРЫЕ СЕРВИСЫ, ПРЕДЛАГАЕМЫЕ ОНЛАЙН

- @ Раздел, предусмотренный для нашей продукции, там, где это возможно, выполнить продвинутый поиск комплектующих и отобразить их коды, технические данные и иллюстрации.
- @ Раздел, предусмотренный для нашей виртуальной пресс-службы, который включает серию статей, связанных с мероприятиями по продвижению нашего бренда и нашей продукции, как, например, выставки и публикации, появляющиеся на страницах журналов во всем мире.
- @ Раздел, предусмотренный для референций и различных сфер применения нашей продукции.
- @ Раздел, предусмотренный для новостей и наиболее значительных событий как современных, так и прошлых.
- @ Простые формы, которые будут полезны покупателям для направления запросов на оферты, заказов на поставку либо непосредственно для преобразования простых комплектующих в более сложные изделия по своему усмотрению.
- @ ВОЗМОЖНА взаимосвязь с разными разделами Teseo.
- @ ИМЕЕТСЯ программное обеспечение, которое будет полезно для расчета систем, состоящих из трубопроводов Teseo, согласно потребностям конкретного предприятия.
- @ используя практичное программное обеспечение, можно составить техническое задание Teseo, пользуясь простой и интуитивной формой.
- @ ПРИСУТСТВУЕТ полный конвертер единиц измерения.

МОЖНО скачать эту и много других публикаций в формате PDF Acrobat®

ПРИЗЫ



WINNER 2007



FINALIST 2006



FINALIST 2006



FINALIST 2006



WINNER 2006



WINNER 2001



WINNER 2000



WINNER 1999



WINNER 1996



WINNER 1992

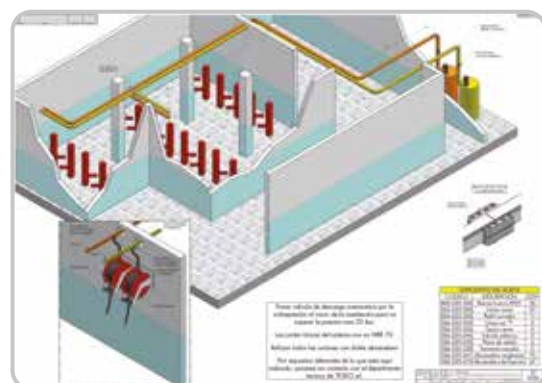
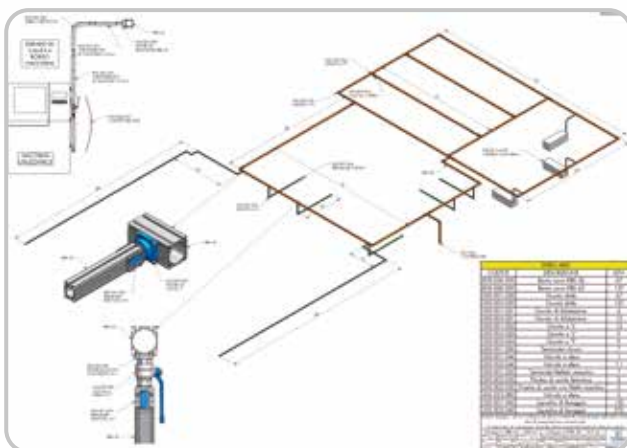
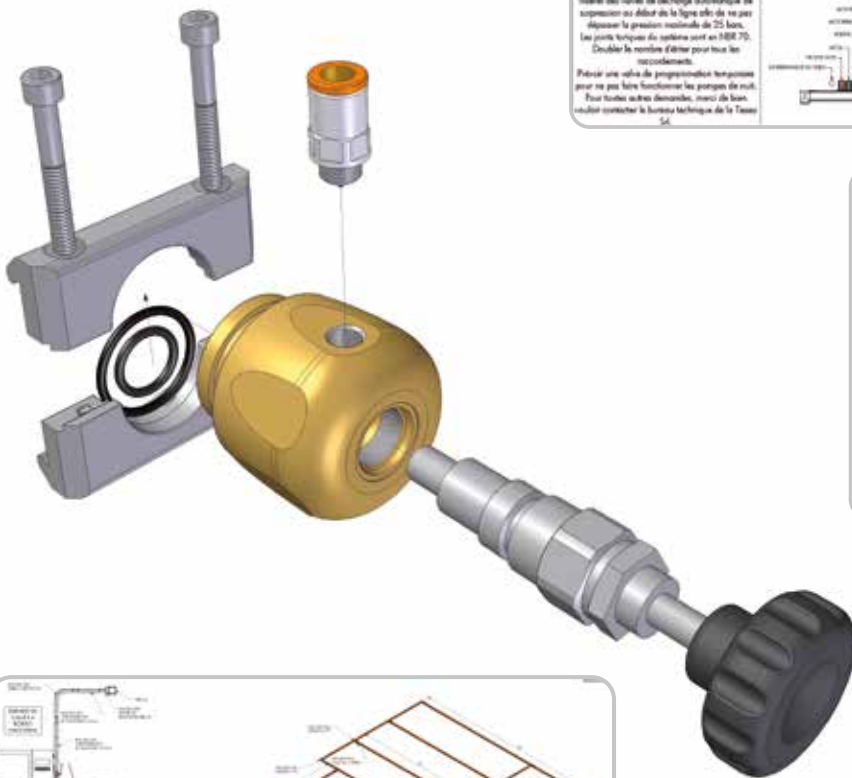
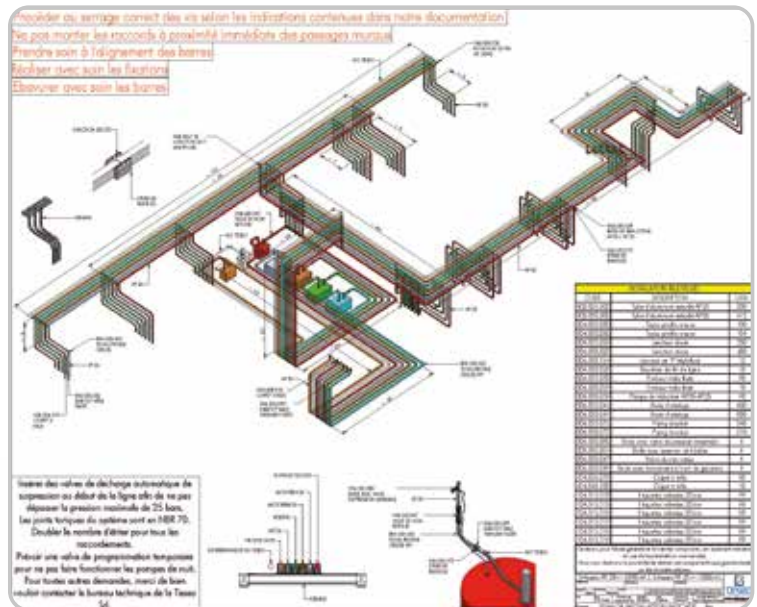
От проектирования до монтажа

TESEO поддерживает своих партнеров и покупателей в проектировании и определении параметров распределительных систем и линий.

Мы разрабатываем индивидуализированные решения для применения на установках или вдоль производственных линий.

Предоставляем нормативное консультирование и подготовку специалистов-монтажников.

Наши квалифицированные сотрудники помогают покупателям в общем руководстве и поддержке во время монтажа и конечного испытания.



ИТАЛЬЯНСКИЙ ДИЗАЙН КАК ДОСТОИНСТВО

Мы разрабатываем и проектируем с использованием самых современных трехмерных САПР в совокупности с гибкой и непосредственной методологией.

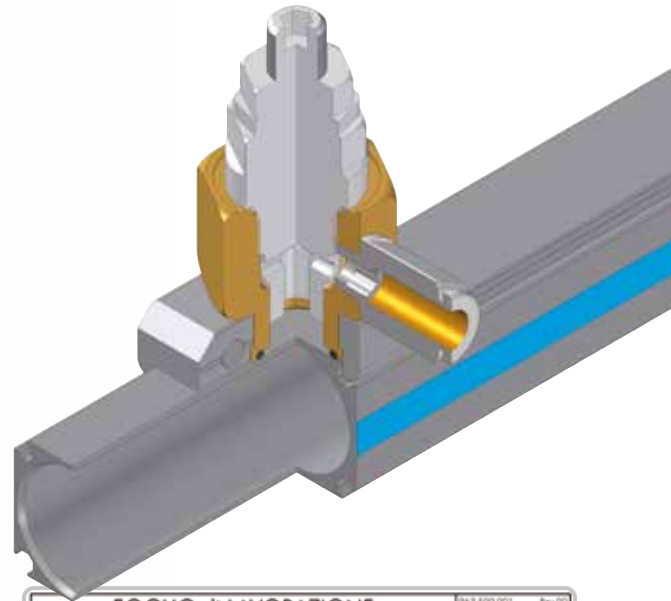
В каждом проекте, за который мы беремся, мы стремимся найти новаторский фактор, принимая во внимание влияние окружающей среды и эргономический аспект, разрабатывая ДИЗАЙН, оптимизируя производственный цикл, гарантируя качество и функциональность.

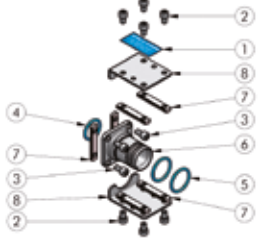
Мы сотрудничаем с другими конструкторскими фирмами, университетскими исследовательскими центрами, но особенно с нашими клиентами, которые, выражая свои нужды и опираясь на свой опыт, направляют нас в инновационном развитии.

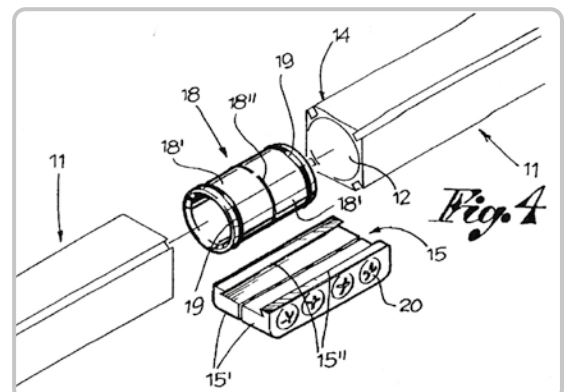
Каждый патент требует большого труда в плане технической разработки, в создании патентных технических чертежей, в оценке предшествующих разработок в соответствующей области, в составлении наших технических требований и документации, требуемой соответствующими учреждениями, а затем в защите и охране наших собственных прав и прав наших клиентов.

Для нас важно сертифицировать и одобрить нашу продукцию; мы всегда обязуемся сотрудничать с сертифицирующими организациями, так как предпочитаем, хотя и уверены в качестве и безопасности наших изделий, получать серьезное и честное их одобрение.

Teseo проектирует, соблюдая нормативы UNI ISO, касающиеся проектирования, как, например, UNI 4820, UNI 5456 и т. д.



FOGLIO di LAVORAZIONE					163.500.001	Rev.00
					DATA:	
					DATA LOTTO	
					TEMPO TECNICO T.F.Z.	
					TEMPO TECNICO TOT.	
					TEMPO IMPIEGATO	
					ADDETTO MONTAGGIO	
					RESPONSABILE	
					FORNITORE	
Pos.	Codice	Descrizione	Q.tà	Materiali	Prezzo	
1	134.023.010	FICHETTA ATTORNITORE	2	PAC. seggio	0,37 €	
2	212.006.010	PIRE T.C.E. 38x4.10	8	Passivo 3.8	4,38 €	
3	137.006.010	PIRE T.C.E. 38x4.10	4	Passivo 3.8	4,72 €	
4	274.023.003	GUARNIZIONE OMR 020x03	1	OMR 70	0,73 €	
5	274.026.003	GUARNIZIONE OMR 020x03	2	OMR 70	0,74 €	
6	134.022.044	MANICOTTO A FLANGIA PER H8.32	1	134.022.003	47,2 €	
7	225.010.010	TEPERIFONO 130 da 4 mm	4	acciaio C.45	13,58 €	
8	134.022.040	STAMP. PER BOLLICINO H8.32	2	acciaio 40Mn	4,04 €	
OP.	OPERAZIONE				AFREZZARE	TEMPO
10	PRELIEVA IL MATERIALE DAL MAGAZZINO					
20	REALIZZA UN CAMPIONE DA FAR CONTROLLARE A UOGO					
30	CONTROLLA ACCOPPIAMENTO STAFFE 38 E MANICOTTO 38					
40	APPLICA FICHETTA 11 SU STAFFE 38					
50	MONTA VITE 20 SU TRAVERSA 10 INFILANDO STAFFA 10					
60	INFILANZA OMR 18 e 20 CON GRANO DI VASERLUM				111.003.100	
70	MONTARE OMR 18 e 20 MANICOTTO 38 NELLE APPROPRIE SEDI PIANA					
80	MONTARE OMR 18 e 20 MANICOTTO 38 NELLE SEDI SUL CANOTTO					
90	MONTARE VITE 10 SU TRAVERSA 10 INFILANDO MANICOTTO 38				APPPOSITO ATTREZZO	
100	MONTARE NEL SACCHETTO 101.340.190					
110	PULISCI E TRASCINA COCCIA 1 BIANCA					
120	GRANDE IL BANCO DI LAVORO E SOTTO INFISSARE 30 GRUPPI ALLA VOLTA NEL SACCHETTO 101.250.500					
130	DEPOSITARE A MAGAZZINO					
140	DEPOSITARE IN AREA MATERIALE IN LAVAZIONE					
150	CONDIZIONARE IL VETTORE ETC. A BPR					
160	BPR INDESSARE I CONTI DELLA PRODUZIONE NEL GESTIONALE					
170	USCITA CONTROLLA I GRUPPI INSCARICATI					
180	BANC. DEPOSITA IL MATERIALE NELL'AREA MAT. COMI. COMPONENTI FINITI					
NOTE: SA PAS CON # NELL CASO DI FORNITORI ESTERNI TENDONO GESTIRE DIRETTAMENTE DA BPR I SOG.						
337,88 €						
11/09/2008	3.000	3.000	3.000	3.000	3.000	3.000
Oggetto: PIASTRA DI RIDUZIONE Ø32 x 36					003.002.037	



ΒΑΤΕΝΤΥ

Πατέντ лег в основу компании Teseo и, руководствуясь этим принципом, мы продолжаем создавать патентованные решения.

Наши патенты защищают интеллект наших специалистов, доверие наших клиентов и всех тех, кто требует оригинальности и качества от приобретенной продукции.

Поэтому мы считаем патентные сертификаты удостоверением того качества, которое могут обеспечить только первоначальные создатели и оригинальные производители.

Сегодня руководители наших исследовательских и проектировочных структур осуществляют менеджмент различных патентов, зарегистрированных во многих странах мира, продолжая разработку продукции, имеющей патент как на изобретение, так и на дизайн.

Чтобы сделать узнаваемыми и оригинальными наши принципы, Teseo зарегистрировал собственную торговую марку.



СЕРТИФИКАЦИЯ

Система управления проектированием, производством и качеством сертифицирована на соответствие нормам UNI EN ISO 9001.

SGS – самая престижная международная сертифицирующая организация, которая анализирует и сертифицирует нашу систему управления предприятием, проверяя ежегодно сохранение и соблюдение соответствующих стандартов.

Комплектующие Teseo испытываются внутренней испытательной лабораторией и внешними структурами, аккредитованными SIT, ISPESL, UNI или организациями типа SGS, TÜV, TSSA и т. д.

Руководителю контроля качества Teseo помогают также квалифицированные внешние консультанты, обладающие богатым опытом в данной отрасли.

Комплектующие Teseo производятся из материалов, качество которых соответствует стандартам ISO: UNI EN 755-2, UNI EN 755-3, UNI EN 515, UNI EN 573-3, UNI EN 1706, UNI 5931, UNI EN 1461, UNI ISO 3601 и т. д.

Комплектующие Teseo были тестированы посредством различных процедур: TÜV испытывал сборку системы HBS, подвергая ее циклам давления; AQM испытывал основные элементы системы AP при давлении до 120 бар с температурным перепадом от -20°С до +130°С; SGS сертифицировал наши взрывные испытания, которые в системе AP превысили давление в 160 бар.

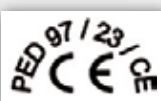
Teseo сотрудничает также с университетскими исследовательскими отделами, такими, как Туринский политехнический институт, который тестировал производительность наших трубопроводов, и Университет Брешии в связи с необходимостью технического консультирования по различным специфическим вопросам.

Измерительные приборы, используемые на Teseo периодически поверяются и сертифицируются MG.

Трубопроводы, предлагаемые Teseo, удовлетворяют нормам US ANSI B31.3 и B31.9. Удостоверено сертифицирующими учреждениями в области техники безопасности различных провинций Канады.

Трубопроводы Teseo проектируются, производятся и контролируются согласно основным требованиям безопасности европейской директивы 2014/68/UE (PED).

KIWA установила, что наша продукция удовлетворяет требованиям директивы 2014/68/UE, а именно приложению III, E1 для оборудования, функционирующего под давлением.



КАЧЕСТВО

Teseo осуществляет контроль, направленный на проверку соответствия продукции условиям контракта, проводит мониторинг и измерение продукции на стадиях приемки материалов, производственного процесса и отправки покупателю.

Ни одно изделие не может быть поставлено покупателю до тех пор, пока не были выполнены с положительным результатом все предусмотренные контрольные мероприятия.



Мы осуществляем контроль качества материалов, следуя плану проведения выборочного контроля согласно нормам UNI ISO 2859, а для каждой детали используется специальный контрольный паспорт.

В каждом паспорте изделия указываются контрольные мероприятия, которые должны быть осуществлены, на основе критичности параметра и изделия фиксируется контрольный коэффициент LQA (допустимый предел качества), который может составлять 1.5, 2.5 и 6.5.



Трубопроводы Teseo подвергаются 10 функциональным, размерным и эстетическим контрольным процедурам в течение всех этапов производства и упаковки.

Teseo активирует процедуру по отслеживаемости изделия, если это требование указано. Эта операция позволяет осуществлять пересмотр документации в случае установленного несоответствия и локализовать причины дефектности в производственном процессе для того, чтобы стали возможны простые и незамедлительные профилактические и корректирующие действия.



Мы предусмотрели профилактическую программу контроля и калибровки приборов. Процедуры, зарегистрированные в письменном виде, включающие способ калибровки и частоту выполнения этих операций, установлены для всех приборов, которые могут влиять на безопасность и качество выпускаемых изделий.

ПОЛНОСТЬЮ ПРОИЗВЕДЕНО В ИТАЛИИ

Компания Teseo сотрудничает с самыми известными итальянскими фирмами и способна соблюсти в любой ситуации самые строгие стандарты качества для получения продукции высочайшего качества на любой стадии реализации. Компания Teseo осуществляет оценку и последующий отбор поставщиков, анализируя сертификаты, полученные производителем, оценку соотношения цена-качество, позицию, занимаемую поставщиком на рынке, декларации контроля продукции, логистические возможности, гибкость, способность предоставления услуг в срочных условиях.

Поручает производство труб самым эффективным итальянским производителям в области экструзионного прессования, которые в течение многих лет смогли гарантировать блестящие производственные результаты, сократив почти до нуля выпуск материалов, не соответствующих нормам.

Компания Teseo установила прекрасные прочные отношения с самыми современными местными механическими производствами, которые в последнее время инвестировали значительные средства в покупку самых современных станков, способных выпускать изделия со все более высоким качеством и уровнем надежности.

Компания имеет сборочное производство, в котором работают квалифицированные специалисты, способные справиться с самыми разными комплектующими, постоянно обновляемыми и совершенствуемыми на техническом и качественном уровне. С этим производством обращаются как с поставщиком: весь собранный материал подвергается такому же строгому контролю, что и внешние поставщики.



HBS СИСТЕМА РАСПРЕДЕЛЕНИЯ ИЗ ПОЛЫХ ПРОФИЛЕЙ

HBS – это модульная система из полых профилей, изготовленных из экструдированного алюминия, которая позволяет прокладывать линии сжатого воздуха или для других текучих сред быстро, надежно, функционально.

Благодаря выходным накладкам и блокам с быстрым креплением, можно в любой момент легко и надежно изменить или расширить систему.

Система состоит в основном из полых труб различного диаметра, изготовленных из экструдированного алюминия. Соединение между различными профилями (трубами) осуществляется с помощью прямых, Г-образных и Т-образных соединений, герметичность которых обеспечивается кольцевыми прокладками.

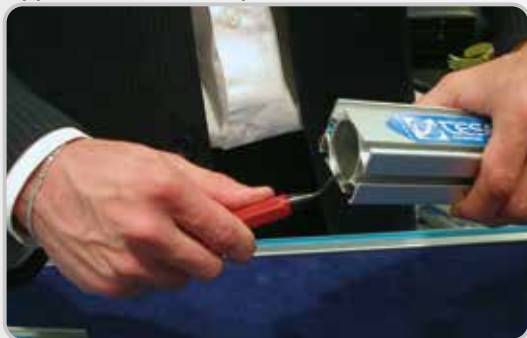
Большой ассортимент выходных накладок с отверстиями от 1/8" до 2", резьбовых терминалов различного размера, устройств, крепежных уголков обеспечивают максимальную гибкость и универсальность системы.

Основные преимущества:

- Быстрота монтажа
- Возможность добавления выходов
- Простота модификаций или расширения
- Чистка внутренних и наружных поверхностей
- Модульность различных комплектующих

ПРОСТОТА МОНТАЖА

УДАЛЕНИЕ ЗАУСЕНЦЕВ



МОНТАЖ



СБОРКА



ЗАТЯЖКА



СИНИЙ ДИЗАЙН

Новое поколение «голубых фишек» **TESEO** – результат работы по пересмотру и совершенствованию всех систем. Наш постоянный поиск совершенства в **Энергосбережении** в сочетании с большим вниманием к разработке **Дизайна**, определяли наш выбор технических решений. Мы исследовали внутренние проходные отверстия и показатели толщины для увеличения пропускной способности.

Двойное гнездо для уплотнительных колец выполнено во всех соединениях для большей гарантии герметичности. **Синие уплотнительные кольца** высокого качества, производимые для компании Teseo, гарантируют превосходную герметичность.

Мы улучшили **эргономику** всей системы благодаря оптимизации форм и веса. Точная обработка, применяемая в отношении многих комплектующих, улучшает их внешнюю отделку и устраняет дефекты литья под давлением. **Выходные накладки** стилизованы заново с помощью новых, более точных и надежных штампов. Блокировочные и крепежные детали были проанализированы и усовершенствованы.

Продолжается **внедрение** новых устройств и комплектующих. Мы проходим процедуру получения **Новых сертификатов** и международных одобрений.



Ориентировочная таблица для выбора диаметра системы в HBS, на основе максимальной мощности компрессора.

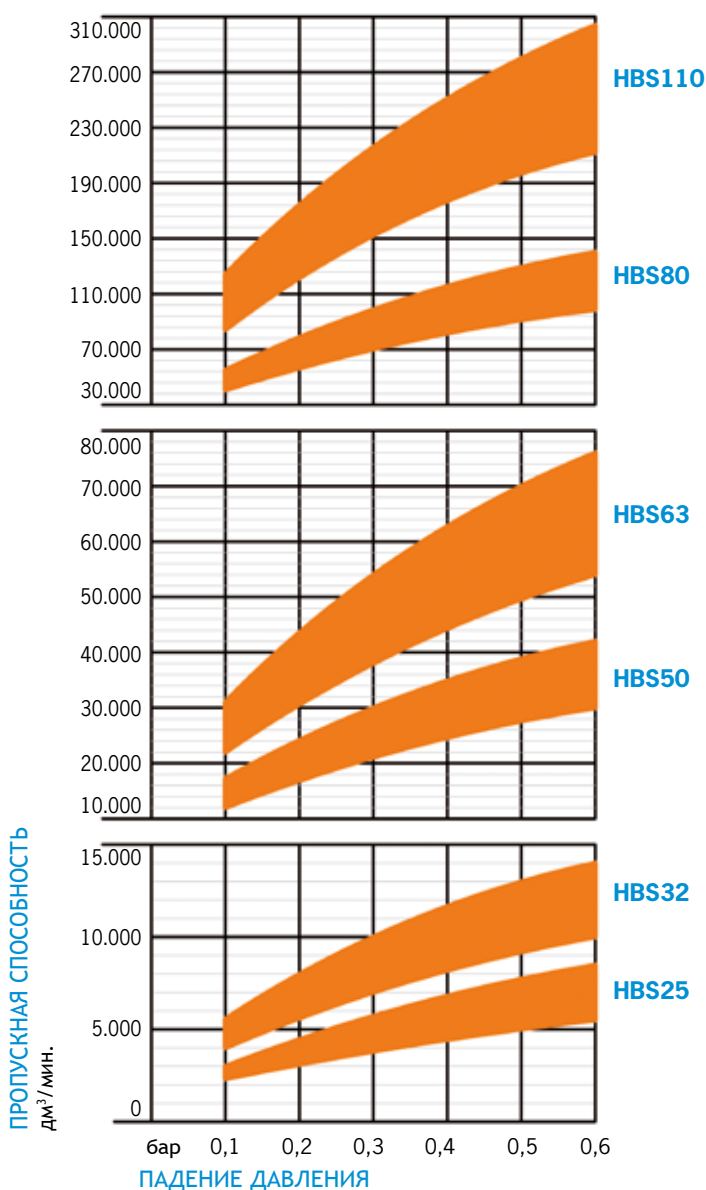
Мощность компрессора кВт	HBS	Ориентировочная производительность (L 30 м – 6 бар – Δр 3%) Нл/мин.
19	25	2.900
36	32	5.400
110	50	16.400
195	63	29.200
350	80	53.000
785	110	117.500

 Dipartimento di Meccanica
Politecnico di Torino



Ориентировочные диаграммы производительности сжатого воздуха и соответствующие показатели падения давления на линии длиной 30 м (20°C – 1013 мбар). Используемые данные были предоставлены Туринским политехническим институтом.

См. расчетное программное обеспечение (стр. 9)



ДАВЛЕНИЕ ВОЗДУХА: 6 → 12 бар
0.6 → 1.2 МПа
87 → 174 фунт/кв. дюйм

ТЕХНИЧЕСКИЕ ХАРАКТЕРИСТИКИ

Экструдированный алюминий	сплав EN AW-6060 UNI EN 573-3:1996
Иностранные условные обозначения	ANSI 6060 – DIN1748/1: AlMgSi 0,5 BS 6060
Химический состав	Si: 0,45 – Mg: 0,45 – Fe: 0,3
Термообработка	Улучшение T5 или T6
Поверхностная обработка (по заказу)	Химическое оксидирование серебристого цвета
Удельный вес, плотность	кг/дм ³ 2,71
Электропроводность	% IACS 53
Теплопроводность	Вт/м·К 200
Удельная теплоемкость	Дж/кг·К 96
Коэффициент расширения	мм/м °С 0,024
Макс. нагрузка при растяжении	кг/мм ² 24
Предел прочности при разрыве	кг/мм ² 20
Модуль упругости	кг/мм ² 6.700
Твердость по Бринеллю	HB 70÷80
Интервал плавления	°С 600-650
Материал кольцевых прокладок	NBR 70
Рабочая температура	°С -20/+120
Материал винтов	Сталь класса 8.8
Момент затяжки винтов	Нм 10÷13,5 (90÷120 Inch Lbs)
Резьба выходных накладок	BSP или NPT
Резьба терминалов	BSP или NPT
Макс. рабочее давление	15 бар – 1,5 МПа – 217 фунт/кв. дюйм
Испытательное давление при разрыве	56 бар – 5.6 МПа – 813 фунт/кв. дюйм

Совместимость с текучими средами

Сжатый воздух, вакуум, аргон, азот, углекислый газ, минеральное масло*, синтетическое масло*, другие текучие среды*.

ВНИМАНИЕ!

Комплектующие Teseo предназначены только для того использования, для которого они были изначально предусмотрены производителем и владельцем патентов.

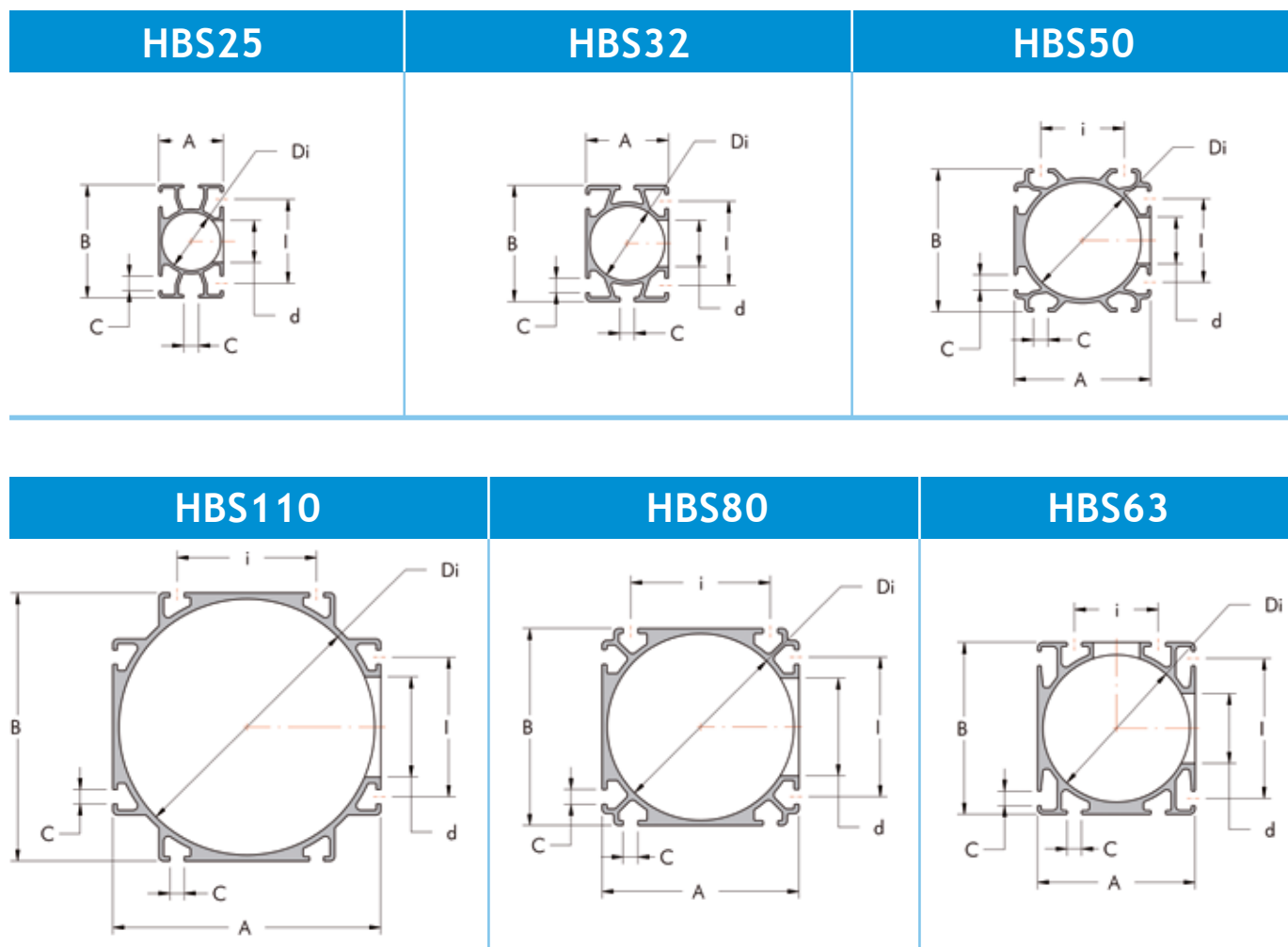
Это не означает, что профессиональный пользователь может воздерживаться от проверки технической и проектной совместимости своего применения этой продукции.

Наш технический отдел готов к осуществлению оценок, анализов особых сфер применения, для проектирования и, возможно, выпуска комплектующих и выполнения специальной сборки.

Компания Teseo не несет ответственности за возможный ущерб, происходящий от непредусмотренного, неправильного, неразумного применения и от несовместимости продукции с применением, не предусмотренным соедржащимися в каталоге характеристиками.

*Для получения более подробной информации обращайтесь в Технический отдел компании Teseo Srl.

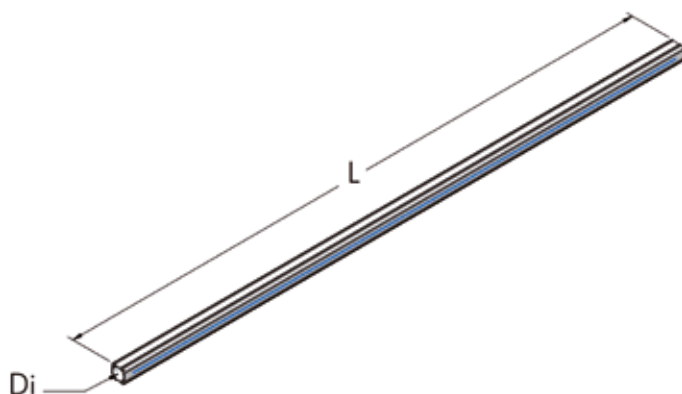
СЕЧЕНИЕ РАЗЛИЧНЫХ ПРОФИЛЕЙ

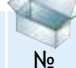







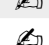

РАЗМЕРНЫЕ ХАРАКТЕРИСТИКИ

Название	Размеры							Отверстие Макс.	Объем внутренний	Вес	Момент инерции		Площадь сечения
	Di мм	A мм	B мм	l мм	i мм	C мм	d мм				Jx см ⁴	Jy см ⁴	
HBS25	25	28	49	36	-	6,2	18	0,5	800	6,70	2,90	5	
HBS32	32	36	50	36	-	6,2	20	0,8	1150	11,90	6,60	8	
HBS50	50	60	60	36	36	6,2	20	2,0	1800	25,00	31,50	20	
HBS63	63	68	74	60	36	6,2	20/30	3,1	2770	74,20	58,80	31	
HBS80	80	85	85	60	60	6,2	42	5,0	3300	120,00	120,00	50	
HBS110	110	115	115	60	60	6,2	43	9,5	4200	265,00	265,00	95	

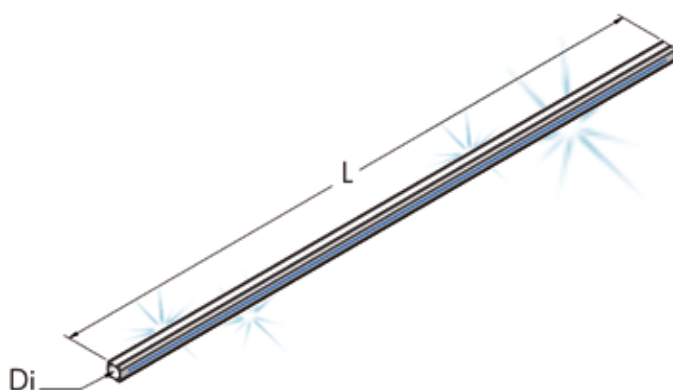
ПРОФИЛЬ ИЗ НАТУРАЛЬНОГО ЭКСТРУДИРОВАННОГО АЛЮМИНИЯ

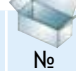









Di мм	L м	Код №	P кг	 №
25	5	800 028 500	4,0	32
32	5	800 036 500	5,7	24
50	5	800 060 500	9,0	16
63	5	800 068 500	13,8	12
80	5	800 085 500	16,7	8
110	5	800 114 500	21,0	4

Di мм	L м	Код №	P кг	 №
25	2,5	800 028 250	2,0	32 
32	2,5	800 036 250	2,9	24 
50	2,5	800 060 250	4,5	16 
63	2,5	800 068 250	6,9	12 
80	2,5	800 085 250	8,3	8 
110	2,5	800 114 250	10,5	4 

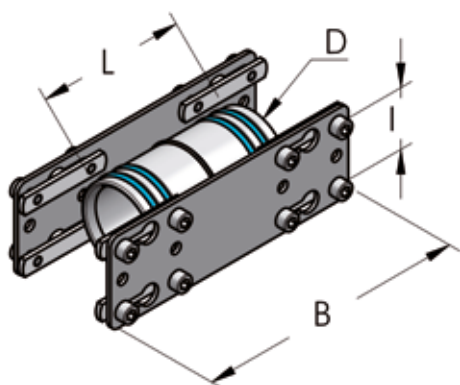
ПРОФИЛЬ ИЗ АНОДИРОВАННОГО ЭКСТРУДИРОВАННОГО АЛЮМИНИЯ




Di мм	L м	Код №	P кг	 №
25	5	801 028 500	4,0	32
32	5	801 036 500	6,3	24
50	5	801 060 500	9,5	16
63	5	801 068 500	14,0	12
80	5	801 085 500	17,0	8
110	5	801 114 500	21,3	4

Di мм	L м	Код №	P кг	 №
25	2,5	801 028 250	2,0	32 
32	2,5	801 036 250	3,1	24 
50	2,5	801 060 250	4,7	16 
63	2,5	801 068 250	7,0	12 
80	2,5	801 085 250	8,5	8 
110	2,5	801 114 250	10,6	4 

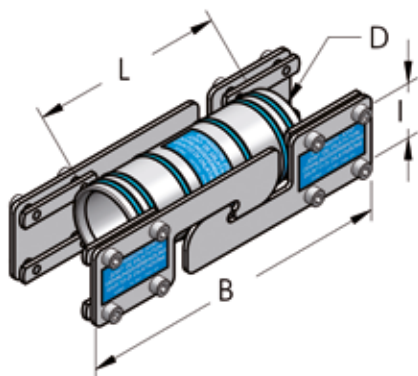
ПРЯМАЯ МУФТА, КОМПЛЕКТ




D мм	I мм	L мм	B мм	Код №	Р г	 №
25*	36	50	120	003 000 020	180	20
32*	36	65	120	003 001 020	200	20
50	36	90	160	003 002 020	570	10
63	36-60	106	160	003 003 020	770	10
80	60	130	160	003 004 020	950	10
110	60	180	230	003 005 020	2000	5

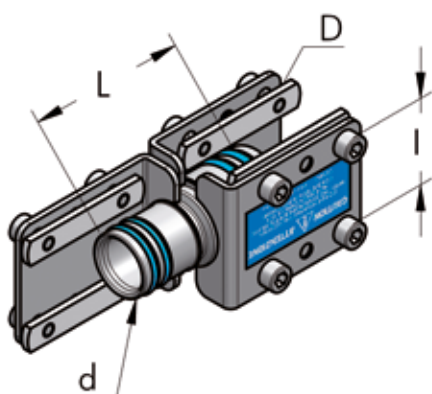
* Пользователю рекомендуется, если применение требует того, использование комплектующих:
711 048 120 + 725 010 056 + 212 006 008 (стр. 32 и 34).


МУФТА СКОЛЬЖЕНИЯ, КОМПЛЕКТ



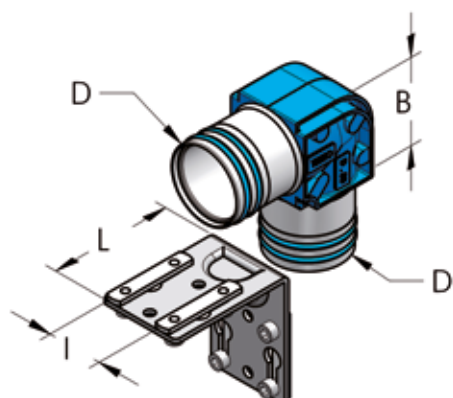
D мм	I мм	L мм	B мм	Код №	Р г	 №
25	36	75	200	003 000 021	420	10
32	36	95	200	003 001 021	450	10
50	36	130	200	003 002 021	780	10
63	60	150	200	003 003 021	1000	5
80	60	180	200	003 004 021	1400	5
110	60	280	280	003 005 021	2500	5

ПРЯМАЯ ПЕРЕХОДНАЯ МУФТА, КОМПЛЕКТ



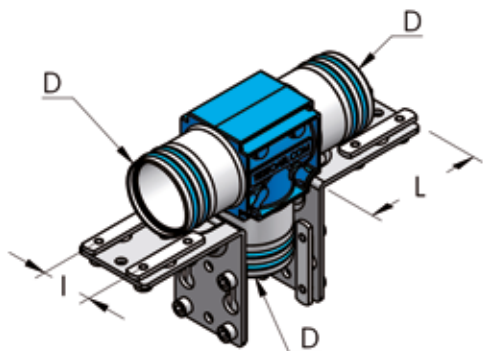
D мм	d мм	L мм	I мм	Код №	Р г	 №
32	25	66	36	003 001 049	270	10
50	32	88	36	003 002 049	621	10
63	50	105	36	003 003 049	777	5
80	63	125	60	003 004 049	1470	5
110	80	280	60	003 005 049	3000	2

Г-ОБРАЗНОЕ СОЕДИНЕНИЕ, КОМПЛЕКТ



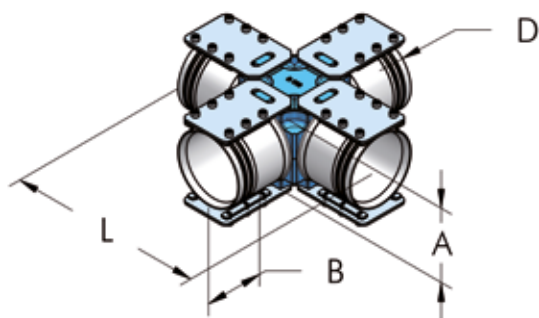
D мм	I мм	L мм	B мм	Код №	Р г	№	
25	36	60	30	003 000 022	240	20	
32	36	60	42	003 001 022	280	20	
50	36	80	60	003 002 022	530	10	
63	36-60	80	75	003 003 022	1400	10	
80	60	80	85	003 004 022	2600	10	
110	60	110	165	003 005 022	3000	5	

Т-ОБРАЗНОЕ СОЕДИНЕНИЕ, КОМПЛЕКТ



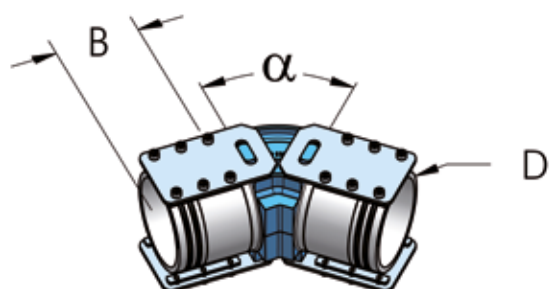
D мм	I мм	L мм	B мм	Код №	Р г	№	
25	36	60	30	003 000 024	400	10	
32	36	60	50	003 001 024	430	10	
50	36	80	60	003 002 024	820	10	
63	36-60	80	75	003 003 024	2100	10	
80	60	80	85	003 004 024	3500	5	
110/80	60	110	230	003 005 023	3900	2	
110	60	110	230	003 005 024	4000	2	




КРЕСТООБРАЗНАЯ МУФТА ДЛЯ, КОМПЛЕКТ



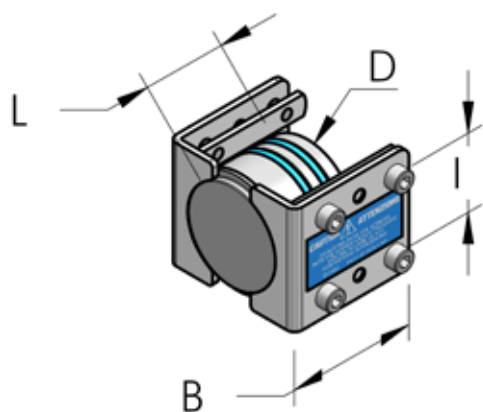
D мм	L мм	A мм	B мм	Код №	Р г	№	
80	260	83	60	003 004 045	4,6	2	
110	306	114	90	003 005 045	5,6	2	


МУФТА ПОД 45°, КОМПЛЕКТ



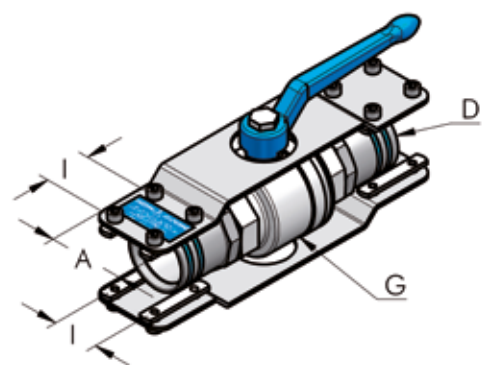
D мм	α °	B мм	Код №	P г	 №	
80	45	60	003 004 051	2,4	2	
110	45	90	003 005 051	3,2	2	


ЗАКРЫТЫЙ ТЕРМИНАЛ, КОМПЛЕКТ



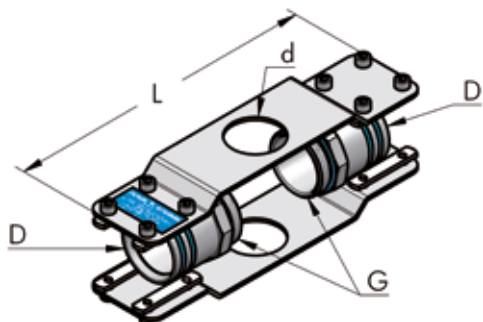
D мм	I мм	L мм	B мм	Код №	P г	 №	
25	36	29	60	003 000 026	120	20	
32	36	32	60	003 001 026	120	20	
50	36	40	60	003 002 026	430	10	
63	60	40	60	003 003 026	700	10	
80	60	66	80	003 004 026	1350	5	
110	60	150	110	003 005 026	2000	2	

ШАРОВОЙ КЛАПАН, КОМПЛЕКТ



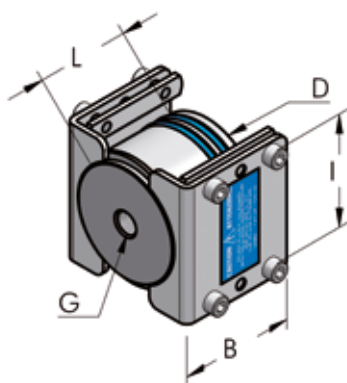
D мм	G	I мм	A мм	Код №	P г	 №	
25	3/4" - BSPP	36	50	003 000 046	630	10	
32	1" - BSPP	36	50	003 001 046	1120	10	
50	1 1/2" - BSPP	36	60	003 002 046	2050	10	
63	2" - BSPP	36	60	003 003 046	3360	10	
80	2 1/2" - BSPP	60	72	003 004 046	5300	5	
110	4" - BSPP	60	78	003 005 046	12600	2	

КОМПЛЕКТ ДЛЯ ШАРОВОГО КЛАПАНА



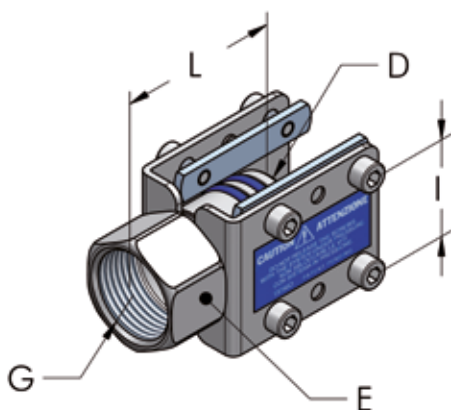
D мм	G	L мм	d мм	Код №	Р г	№
25	3/4" - BSPP	220	30	003 000 047	340	10
32	1" - BSPP	220	30	003 001 047	650	10
50	1 1/2" - BSPP	250	42	003 002 047	740	10
63	2" - BSPP	250	42	003 003 047	910	10
80	2 1/2" - BSPP	-	-	003 004 047	1400	5

ТЕРМИНАЛ С РЕЗЬБОВЫМ ОТВЕРСТИЕМ, КОМПЛЕКТ



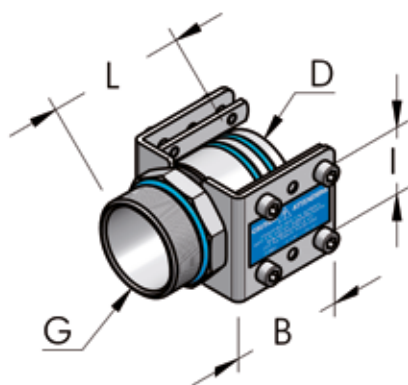
D мм	G	L мм	B мм	I мм	Код №	Р г	№
25	1/4" - BSPP	28	60	36	003 000 025	114	20
32	1/4" - BSPP	32	60	36	003 001 025	130	20
32	1/2" - BSPP	32	60	36	003 001 031	128	20
50	1/4" - BSPP	40	60	36	003 002 025	440	20
50	1/2" - BSPP	50	60	36	003 002 029	430	20
63	1/4" - BSPP	50	60	60	003 003 025	656	20
80	1/4" - BSPP	66	80	60	003 004 025	1300	20
80	1/2" - BSPP	66	80	60	003 004 029	1300	20
110	3/8" - BSPP	150	110	60	003 005 025	2000	2


ТЕРМИНАЛ С ВНУТРЕННЕЙ РЕЗЬБОЙ, КОМПЛЕКТ



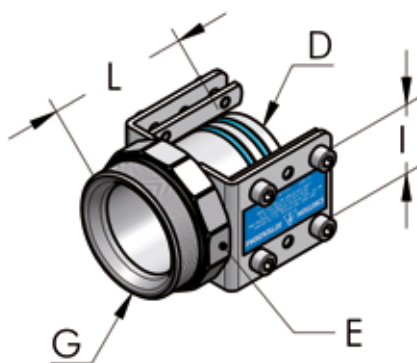
D мм	G	E мм	L мм	I мм	Код №	Р г	№
25	3/4" - BSPP	30	45	36	003 000 027	120	20
32	1" - BSPP	36	60	36	003 001 027	140	20
50	1 1/2" - BSPP	52	70	36	003 002 028	340	20
63	1 1/2" - BSPP	65	72	60	003 003 028	440	10
80	1" - BSPP	-	66	60	003 004 027	1300	20
80	2" - BSPP	82	95	60	003 004 028	920	10
110	2 1/2" - BSPP	115	150	60	003 005 028	2000	2


ПАТРУБОК С ВНЕШНЕЙ РЕЗЬБОЙ, КОМПЛЕКТ



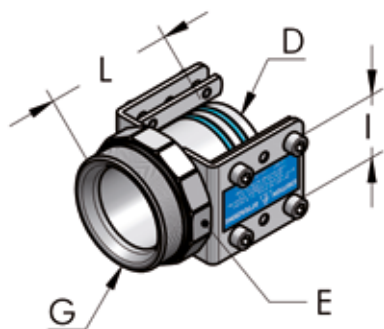
D мм	G	L мм	B мм	I мм	Код №	P г	 №
25	3/4" - BSPP	47	60	36	003 000 029	110	20
32	1" - BSPP	55	60	36	003 001 030	230	20
50	1 1/2" - BSPP	76	60	36	003 002 030	330	20
63	2" - BSPT	80	60	60	003 003 030	430	10
80	2 1/2" - BSPT	100	80	60	003 004 030	650	10





ТЕРМИНАЛ С ВНЕШНЕЙ РЕЗЬБОЙ, КОМПЛЕКТ



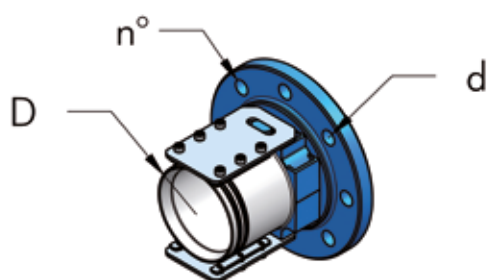
D мм	G	L мм	E мм	I мм	Код №	P г	 №
25	1" - BSPP	45	36	36	003 000 030	130	20
32	1 1/4" - BSPP	61	50	36	003 001 029	190	20
50	2" - BSPP	75	65	36	003 002 031	440	20
63	2 1/2" - BSPT	90	82	60	003 003 031	600	10
80	3" - BSPT	110	90	60	003 004 031	830	10
110	4" - BSPT	152	115	60	003 005 031	1500	5






ТЕРМИНАЛ С ВНЕШНЕЙ КОРОТКАЯ РЕЗЬБОЙ, КОМПЛЕКТ



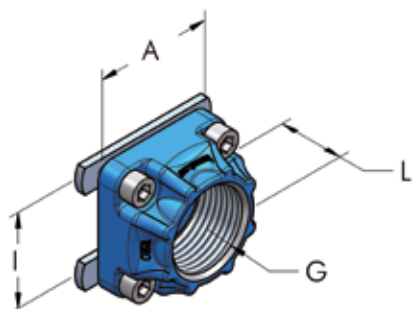
D mm	G	L mm	B mm	I mm	Codice N°	P g	 n°
50	1 1/2" - BSPP	69	60	36	003 002 130	320	20 
63	2" - BSPP	70	60	60	003 003 130	420	10 
80	2 1/2" - BSPP	88	80	60	003 004 130	640	10 

ФЛАНЦЕВЫЙ ТЕРМИНАЛ ДЛЯ



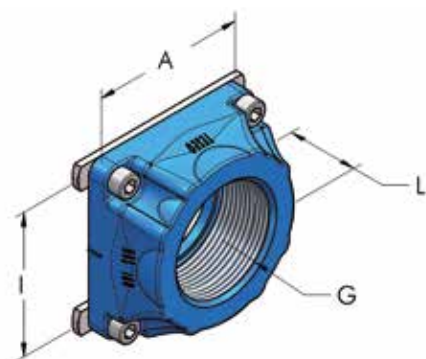
D мм	d мм	норма	n°	Код №	P г	 №
80	18	UNI-EN 1092	4	003 004 050	2,4	2 
80	19	ASME 150lb	4	003 004 450	1,6	2 
110	18	UNI-EN 1092	8	003 005 050	3,3	2 
110	19	ASME 150lb	8	003 005 450	3,4	2 

ВЫХОДНАЯ НАКЛАДКА С ВНУТРЕННЕЙ РЕЗЬБОЙ, КОМПЛЕКТ



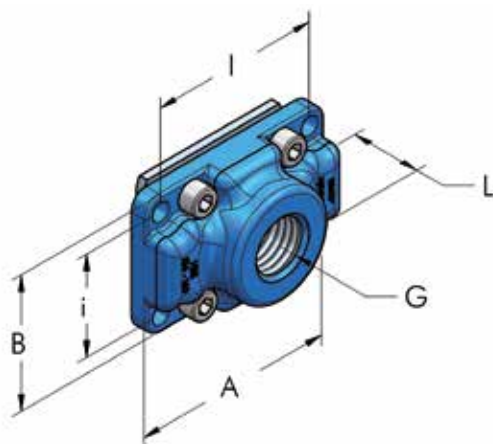
I мм	G	A мм	L мм	Код №	P г	№	
36	1/8" - BSPP	50	25	003 001 032	80	20	
36	1/4" - BSPP	50	25	003 001 033	80	20	
36	3/8" - BSPP	50	25	003 001 034	80	20	
36	1/2" - BSPP	50	25	003 002 033	110	20	
36	3/4" - BSPP	50	25	003 002 034	105	20	
36	1" - BSPP	50	25	003 002 035	90	20	

ВЫХОДНАЯ НАКЛАДКА С ВНУТРЕННЕЙ РЕЗЬБОЙ, КОМПЛЕКТ



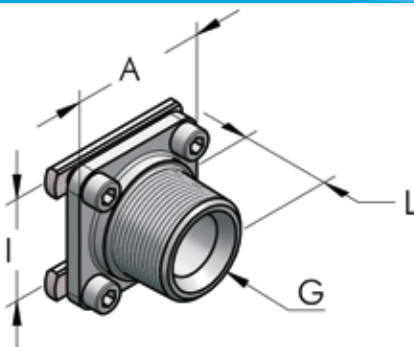
I мм	G	A мм	L мм	Код №	P г	№	
60	1/2" - BSPP	72	30	003 003 033	250	10	
60	3/4" - BSPP	72	30	003 003 034	220	20	
60	1" - BSPP	72	30	003 003 035	200	10	
60	1 1/4" - BSPP	72	30	003 003 038	175	10	
60	1 1/2" - BSPP	72	30	003 003 036	150	10	
60	2" - BSPP	72	30	003 003 039	193	10	

УНИВЕРСАЛЬНАЯ ВЫХОДНАЯ НАКЛАДКА



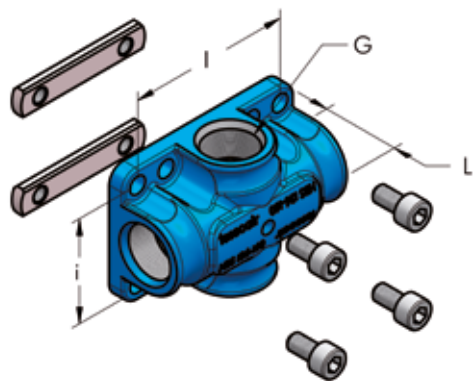
I мм	i мм	G	A мм	B мм	L мм	Код №	P г	№	
60	36	1/8" - BSPP	72	48	25	003 360 030	140	10	
60	36	1/4" - BSPP	72	48	25	003 360 031	137	10	
60	36	3/8" - BSPP	72	48	25	003 360 032	133	10	
60	36	1/2" - BSPP	72	48	25	003 360 033	129	10	
60	36	3/4" - BSPP	72	48	25	003 360 034	125	10	
60	36	1" - BSPP	72	48	25	003 360 035	120	10	






ВЫХОДНАЯ НАКЛАДКА С ВНЕШНЕЙ РЕЗЬБОЙ, КОМПЛЕКТ



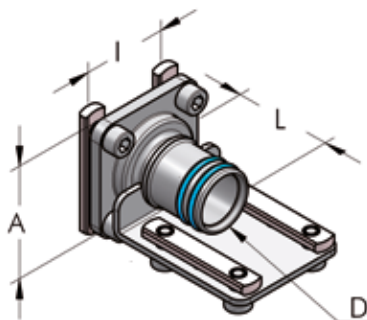
I мм	G	A мм	L мм	Код №	P г	№	
36	1" - BSPT	48	32	003 002 036	120	20	
60	2" - BSPT	70	49	003 004 036	600	10	

НАКЛАДКА С НЕСКОЛЬКИМИ ВЫХОДАМИ И ВНУТРЕННЕЙ РЕЗЬБОЙ, КОМПЛЕКТ



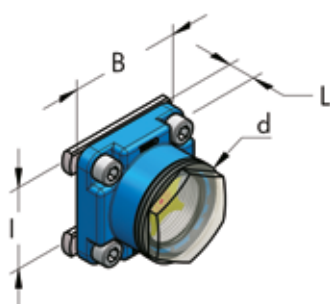
I мм	i мм	Выходы	G	L мм	Код №	P г	 №	
60	36	4	1/4" - BSPP	30	003 360 054	190	10	
60	36	4	3/8" - BSPP	30	003 360 056	175	10	
60	36	4	1/2" - BSPP	30	003 360 058	150	10	
60	36	2	1/2" - BSPP	30	003 360 059	160	10	


РЕДУКЦИОННАЯ НАКЛАДКА, КОМПЛЕКТ



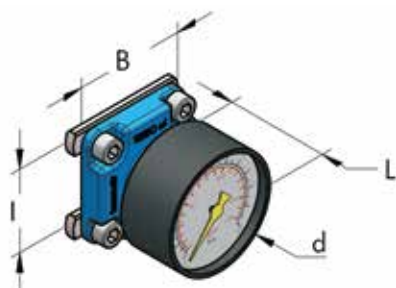
D мм	I мм	A мм	L мм	Код №	P г	 №	
25	36	48	40	003 000 037	190	20	
32	36	48	44	003 002 037	200	20	
50	60	70	60	003 003 037	530	10	
63	60	70	72	003 004 037	610	10	


СМОТРОВОЕ ОКОШКО УРОВНЯ КОНДЕНСАТА, КОМПЛЕКТ



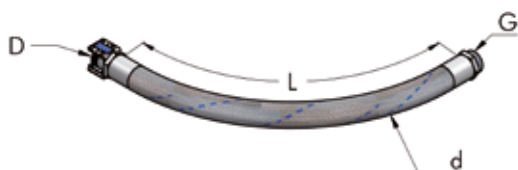
I мм	d мм	L мм	B мм	Код №	P г	 №	
36	40	10	48	003 001 044	100	20	
60	40	12	72	003 003 044	180	10	

МАНОМЕТР, КОМПЛЕКТ



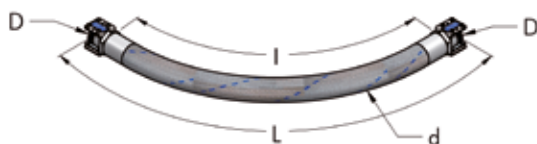
I мм	d мм	L мм	B мм	Код №	P г	 №	
36	50	45	48	003 001 048	144	10	
60	50	55	72	003 003 048	205	10	

ГИБКИЙ ШЛАНГ ДЛЯ СОЕДИНЕНИЯ С КОМПРЕССОРОМ



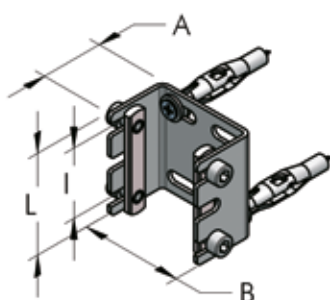
D мм	G	L мм	d мм	Код №	P г	№
25	1" - BSPT	1000	37	003 000 058	1700	20
32	1 1/4" - BSPT	1000	44	003 001 058	2200	20
50	2" - BSPT	1000	65	003 002 058	4000	20
63	2 1/2" - BSPT	1300	77	003 003 058	4700	20
80	3" - BSPT	1600	90	003 004 058	5800	20

ГИБКОЕ СОЕДИНЕНИЕ ДЛЯ HBS-HBS



D мм	d мм	L мм	I мм	Код №	P г	№
25	37	1000	1050	003 000 059	1900	10
32	44	1000	1080	003 001 059	2400	10
50	65	1000	1100	003 002 059	4300	10
63	77	1300	1450	003 003 059	5000	10
80	90	1600	1800	003 004 059	6300	10

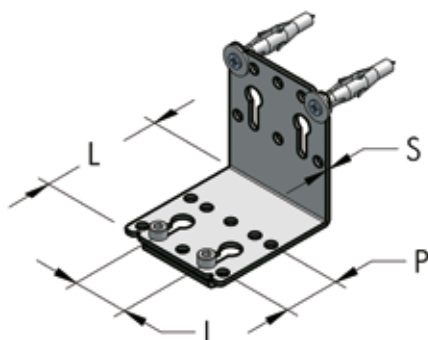
П-ОБРАЗНЫЙ КРОНШТЕЙН КРЕПЛЕНИЯ, КОМПЛЕКТ



I мм	B мм	L мм	A мм	Код №	P г	№
36	50	52	30	003 000 040	140	20

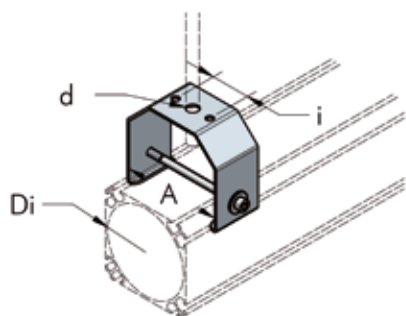
Только для HBS25

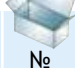
КРЕПЕЖНЫЙ УГОЛОК, КОМПЛЕКТ



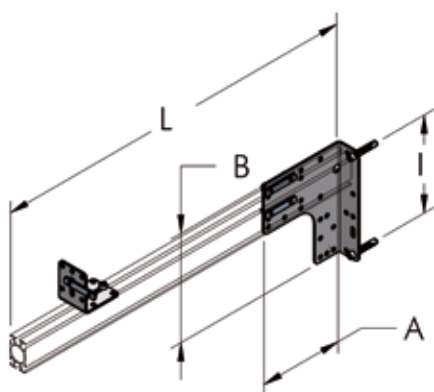
I мм	P мм	L мм	S мм	Код №	P г	№
36	36	60	2	003 001 040	100	20
36-60	36	80	3	003 003 040	260	20
36-60	36-60	140	3,5	003 004 040	430	20

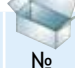

СКОБА ДЛЯ ПОДВЕСКИ



Di мм	A мм	d мм	i мм	Код №	Р г	 №
50/63	68	11	36	003 003 073	395	10
80	85	11	36	003 004 073	391	10
110	115	11	36	003 005 073	481	10

КОНСОЛЬНАЯ ОПОРА, КОМПЛЕКТ




A мм	B мм	I мм	L мм	Код №	Р г	 №
130	170	140	600	003 001 070	1300	10 
130	170	140	*	003 001 071	360	10

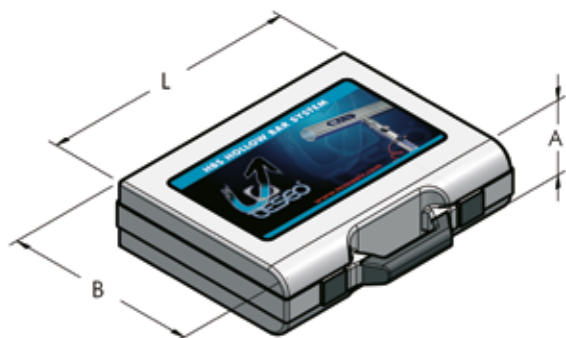
* Без профиля


ЦВЕТНЫЕ КЛЕЯЩИЕСЯ ЭТИКЕТКИ

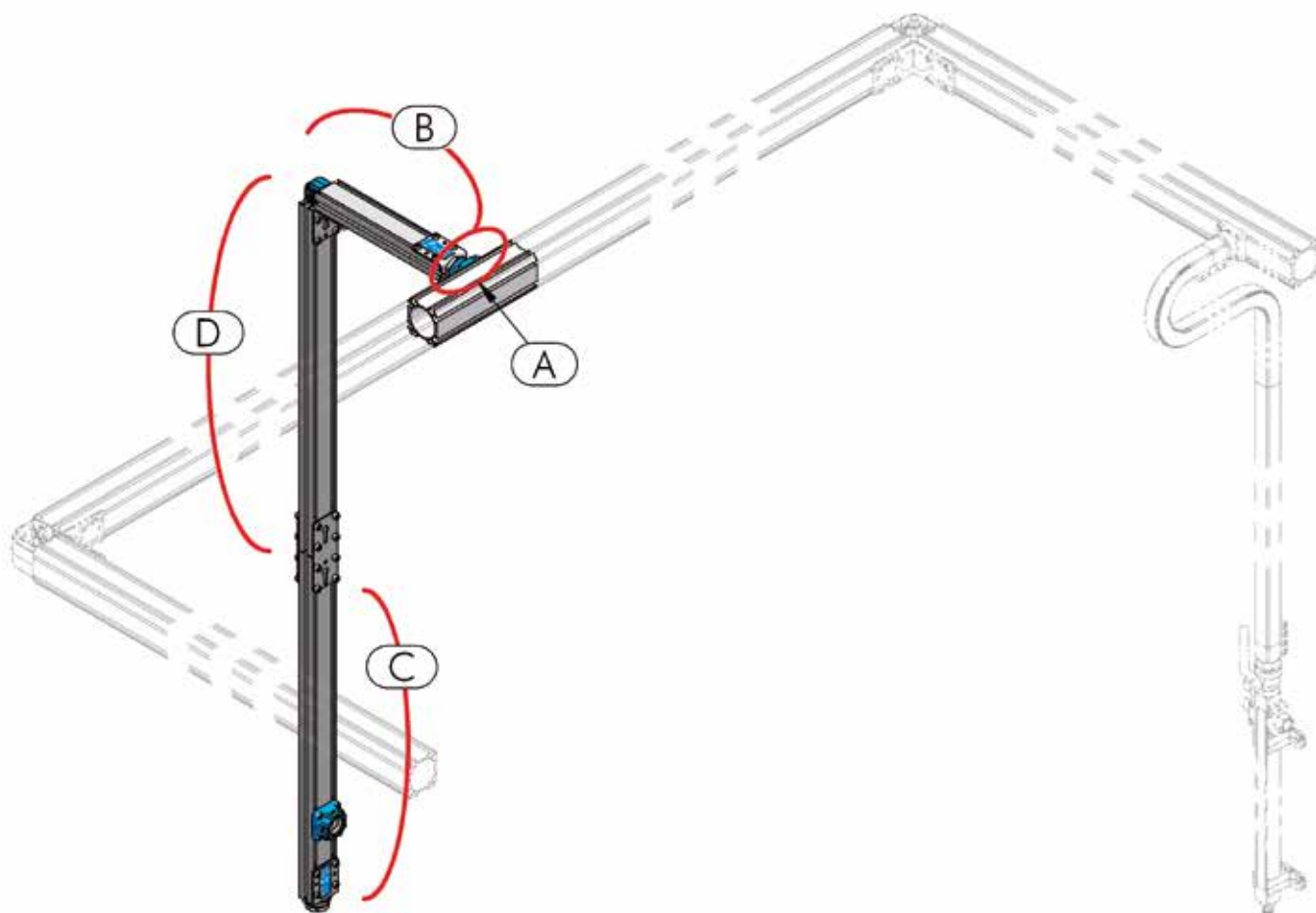


L мм	Цвет	Код №	Р г	 №
310	Синий RAL 5015	104 025 150	29	11
310	Коричневый RAL 8003	104 028 316	29	11
310	Серый RAL 7000	104 028 317	29	11
310	Красный RAL 3020	104 028 318	29	11
310	Желтый RAL 1028	104 028 319	29	11
310	Зеленый RAL 6029	104 028 315	29	11

ДЕМОНСТРАЦИОННЫЙ ЧЕМОДАНЧИК



A мм	B мм	L мм	Принадлеж- ности	Код №	Р г	 №
130	380	490	22 детали HBS	003 001 090	4500	1

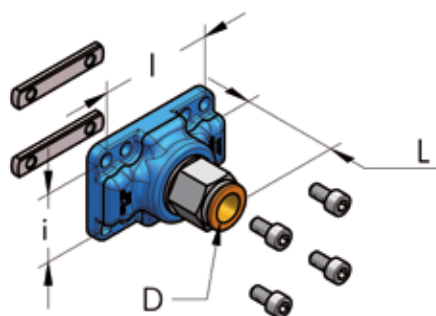






СОЗДАЙТЕ СВОЙ СПУСК

- А – Проверьте характеристики главной и ответвленной линий для определения необходимого компонента.
- Б – Изучите маршрут отклонения от главной линии и выберите комплектующие и ответвленный трубопровод.
- В – Определите тип конечного соединения с потребителями и выберите необходимые комплектующие.
- Г – Проверьте маршрут трубопровода от В к С и выберите необходимые комплектующие и длину трубопровода.

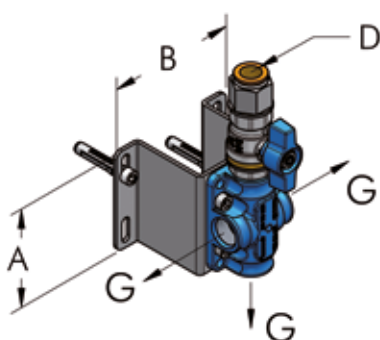
А	НBS стр. 24-25-26-27-31
	AP стр. 53
Б	НBS стр. 20-22-28
	AP стр. 44-45-49-55-56
С	НBS стр. 20-21-23-24-25-26-27-28-31
	AP стр. 45-46-47-49-50-55
D	НBS стр. 20-21-31
	AP стр. 44-45




РЕДУКЦИОННАЯ НАКЛАДКА ДЛЯ КОЛОННЫ D14, КОМПЛЕКТ



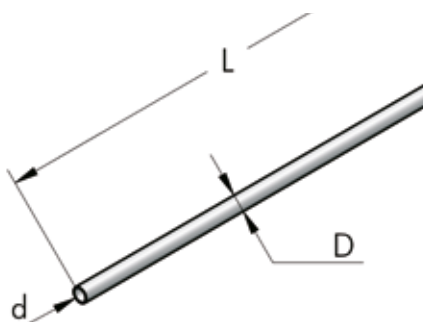
I мм	i мм	D мм	L мм	Код №	P г	№	
36	36	14	50	003 001 134	160	20	
60	60	14	55	003 003 134	300	20	
60	36	14	55	003 360 134	170	20	


БЛОЧЕК НА 3 ВЫХОДА ДЛЯ КОЛОННЫ D14, КОМПЛЕКТ



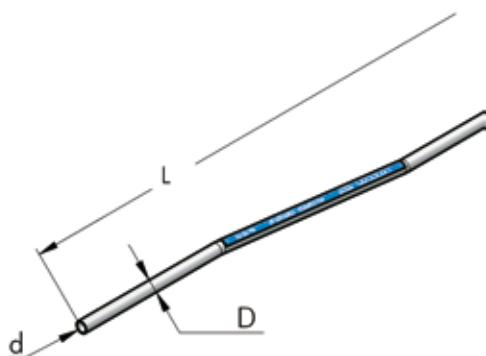
D мм	G	A мм	B мм	Код №	P г	№	
14	3/8" - BSPP	75	95	003 001 068	700	20	
14	1/2" - BSPP	75	95	003 002 068	750	20	


ПРЯМАЯ ТРУБА ДЛЯ КОЛОННЫ D14



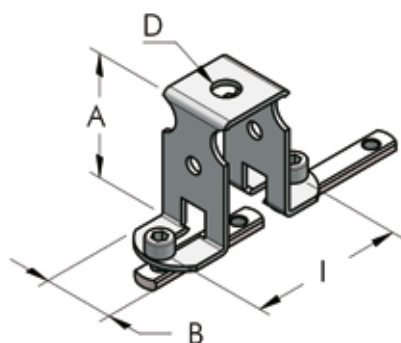
D мм	d мм	L м	Код №	P г	№	
14	12	1	425 014 100	106	20	
14	12	5	425 014 500	530	20	

СОГНУТАЯ ТРУБА ДЛЯ КОЛОННЫ D14



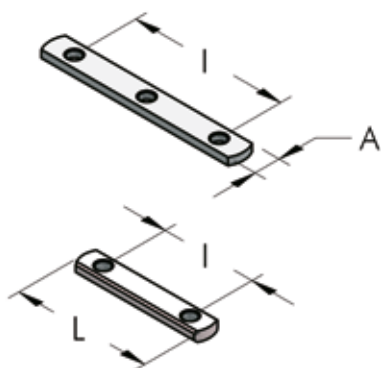
D мм	d мм	L м	Код №	P г	№	
14	12	1	804 014 100	105	20	

КРОНШТЕЙН ДЛЯ ПОДВЕСНЫХ ТЯГ, КОМПЛЕКТ



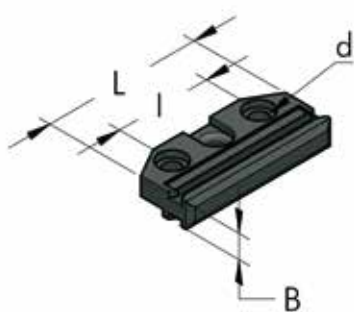
I мм	A мм	B мм	D мм	Код №	Р г	№
36-60	50	28	10	003 001 074	100	20

РАСПОРКА С РЕЗЬБОВЫМИ ОТВЕРСТИЯМИ М6



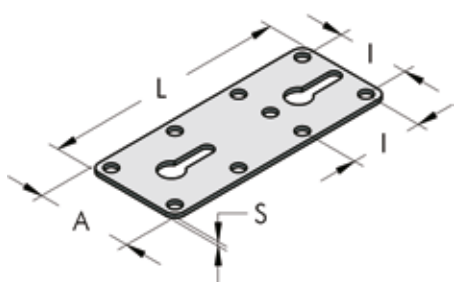
I мм	A мм	L мм	Кол-во отверстий	Код №	Р г	№
36	10	56	2	725 010 056	12	100
60	10	80	2	725 010 080	23	50
60	10	78	3	725 010 081	22	50

ИЗОЛИРУЮЩАЯ ПРОКЛАДКА (ВСТАВКА)



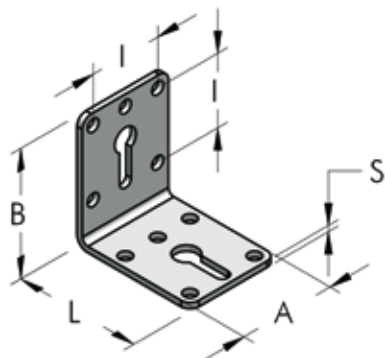
d мм	L мм	I мм	B мм	Код №	Р г	№
6	60	36	10	003 001 075	26	20


ПРЯМАЯ НАКЛАДКА ИЗ ОЦИНКОВАННОЙ СТАЛИ



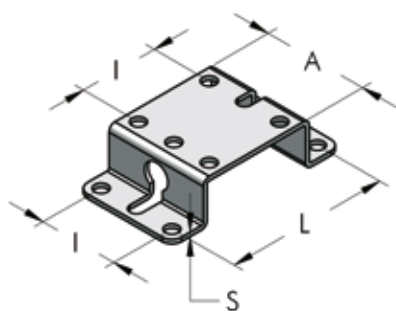
A мм	L мм	I мм	S мм	Код №	Р г	№
48	120	36	2	711 048 120	80	20
54	160	36	2,5	711 056 160	146	20
72	160	36-60	2,5	711 072 160	201	20
78	240	36-60	3,5	711 078 230	422	20


Г-ОБРАЗНЫЙ УГОЛОК ИЗ ОЦИНКОВАННОЙ СТАЛИ



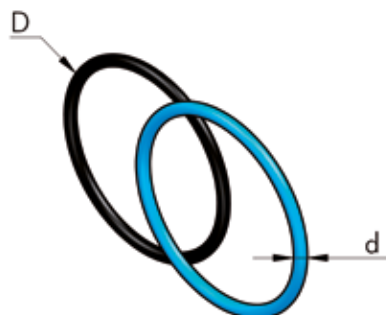
A мм	B мм	L мм	I мм	S мм	Код №	P г	 №
48	60	60	36	2	721 048 060	77	20
54	80	80	36	2,5	732 056 080	148	20
72	80	80	36-60	3	732 072 090	245	20
78	94	140	36-60	3,5	732 078 140	420	20


КРЕПЕЖНЫЙ КРОНШТЕЙН ИЗ ОЦИНКОВАННОЙ СТАЛИ



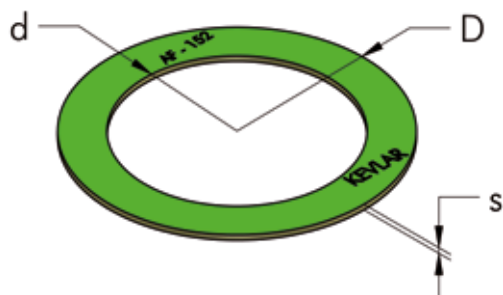
A мм	L мм	I мм	S мм	Код №	P г	 №
48	72	36	2	735 048 120	78	20

КОЛЬЦЕВАЯ ПРОКЛАДКА ИЗ NBR70 (БУТАДИЕН-НИТРИЛЬНЫЙ КАУЧУК)



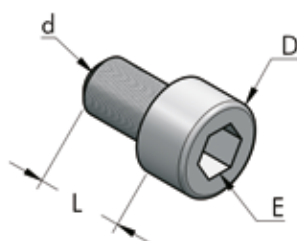
D мм	d мм	Код AS-BS	Код №	P г	 №
25	1,78	2081-019	271 020 002	0,4	100
25	2	0210-02	271 021 002	0,5	100
29	3	0230-03	271 023 003	0,7	100
32	2,62	3106-121	271 027 003	0,7	100
32	3	0260-03	271 026 003	0,8	100
50	2,62	3175-132	271 044 003	1	100
50	3	0440-03	271 043 003	1,3	100
63	2,62	3225-140	271 057 003	1,2	100
63	3	0560-03	271 056 003	1,5	100
80	3	0720-03	271 072 003	2,2	100
80	2,62	3287-150	271 073 003	1,5	100
110	3,53	4387-241	271 101 004	4	100

ПЛОСКАЯ УПЛОТНИТЕЛЬНАЯ ПРОКЛАДКА ДЛЯ ФЛАНЦЕВ



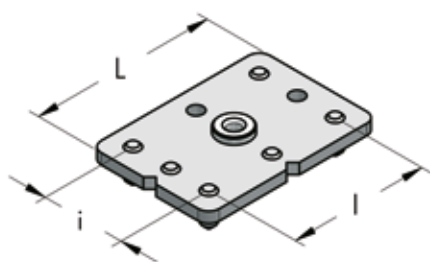
D мм	d мм	DN	S мм	Код №	Р г	№	
142	90	80	2	274 089 002	33	10	
160	116	100	3	274 116 003	56	10	

ВИНТ С ЦИЛИНДРИЧЕСКОЙ ГОЛОВКОЙ ИЗ ОЦИНКОВАННОЙ СТАЛИ



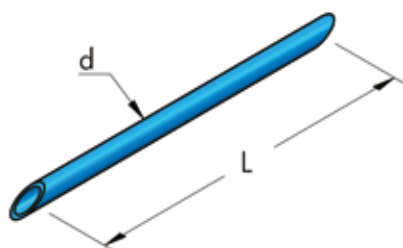
d мм	L мм	D мм	E мм	Код №	Р г	№	
M6	8	10	5	212 006 008	4,2	100	
M6	10	10	5	212 006 010	4,5	100	
M6	12	10	5	212 006 012	4,8	100	
M6	14	10	5	212 006 014	5,0	100	
M6	18	10	5	212 006 018	5,8	100	

ШАБЛОН ДЛЯ СВЕРЛЕНИЯ ОТВЕРСТИЙ



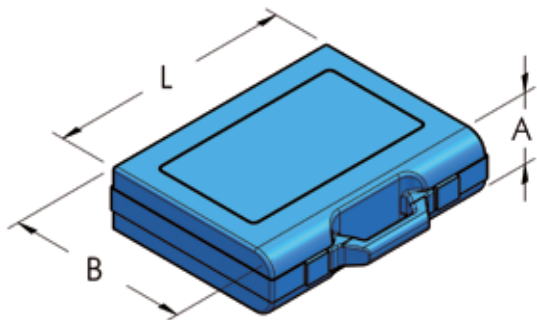
l мм	i мм	L мм	Код №	Р г	№	
60	36	80	911 036 060	190	1	


ТРУБКИ ДЛЯ РАСПОЛОЖЕНИЯ РАСПОРОК



d мм	L мм	Mat	Код №	Р г	№	
8	150	PVC	421 006 015	5	10	

ЯЩИК С ОСНОВНЫМИ ИНСТРУМЕНТАМИ




А мм	В мм	L мм	Код №	Р г	 №
50	190	240	003 001 092	700	1

HBS


ВЯЗКАЯ ВАЗЕЛИНОВАЯ СМАЗКА



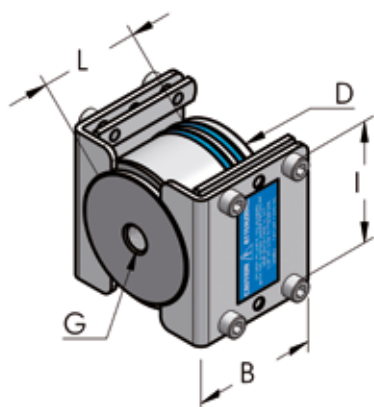
Код №	Р г	 №
111 003 100	850	20
111 003 010	100	20

СИНЯЯ ТЕФЛОНОВАЯ СМАЗКА



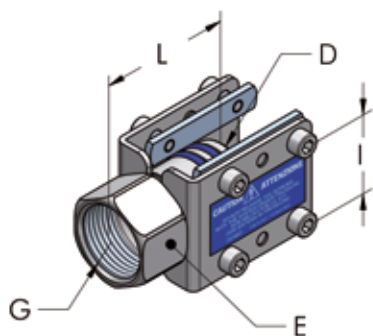
Код №	Р г	 №
114 003 005	50	20

ТЕРМИНАЛ С РЕЗЬБОВЫМ ОТВЕРСТИЕМ, КОМПЛЕКТ



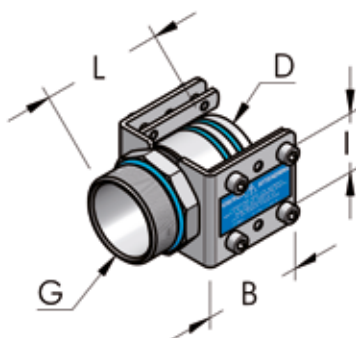
D мм	G	L мм	B мм	I мм	Код №	P г	№
25	1/4" - NPT	22	60	36	003 000 425	114	20
32	1/4" - NPT	25	60	36	003 001 425	130	20
32	1/2" - NPT	25	60	36	003 001 431	128	20
50	1/4" - NPT	40	60	36	003 002 425	440	20
50	1/2" - NPT	40	60	36	003 002 429	430	20
63	1/4" - NPT	50	60	60	003 003 425	656	20
80	1/4" - NPT	66	80	60	003 004 425	1300	20
80	1/2" - NPT	66	80	60	003 004 429	1300	20
110	3/8" - NPT	150	110	60	003 005 425	2000	20

ТЕРМИНАЛ С ВНУТРЕННЕЙ РЕЗЬБОЙ, КОМПЛЕКТ



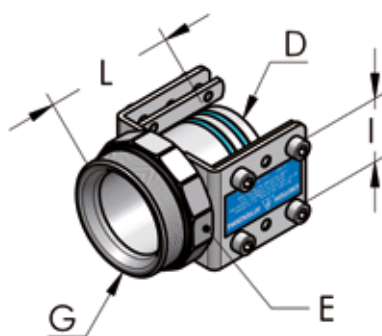
D мм	G	E мм	L мм	I мм	Код №	P г	№
25	3/4" - NPT	30	40	36	003 000 427	120	20
32	1" - NPT	36	50	36	003 001 427	140	20
50	1 1/2" - NPT	52	70	36	003 002 428	340	20
63	1 1/2" - NPT	65	75	60	003 003 428	440	10
80	1" - NPT	-	66	60	003 004 427	920	20
80	2" - NPT	82	95	60	003 004 428	920	10
110	2 1/2" - NPT	115	150	60	003 005 428	2000	20

ПАТРУБОК С ВНЕШНЕЙ РЕЗЬБОЙ, КОМПЛЕКТ



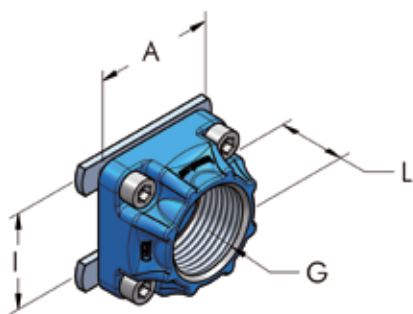
D мм	G	L мм	B мм	I мм	Код №	P г	№
25	3/4" - NPT	36	60	36	003 000 429	110	20
32	1" - NPT	44	60	36	003 001 430	230	20
50	1 1/2" - NPT	75	60	36	003 002 430	330	20
63	2" - NPT	80	60	60	003 003 430	430	10
80	2 1/2" - NPT	102	80	60	003 004 430	650	10

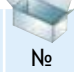

ТЕРМИНАЛ С ВНЕШНЕЙ РЕЗЬБОЙ, КОМПЛЕКТ



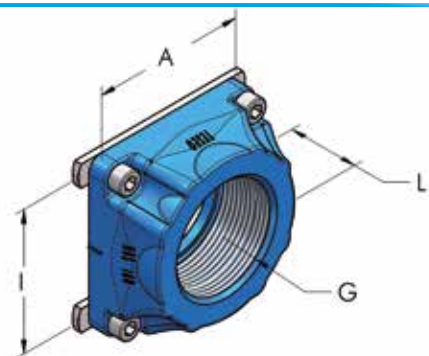
D мм	G	L мм	E мм	I мм	Код №	P г	№
25	1" - NPT	40	36	36	003 000 430	130	20
32	1 1/4" - NPT	52	50	36	003 001 429	190	20
50	2" - NPT	75	65	36	003 002 431	440	20
63	2 1/2" - NPT	90	82	60	003 003 431	600	10
80	3" - NPT	120	90	60	003 004 431	830	10
110	4" - NPT	150	115	60	003 005 431	1500	20

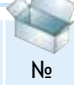





ВЫХОДНАЯ НАКЛАДКА С ВНУТРЕННЕЙ РЕЗЬБОЙ, КОМПЛЕКТ



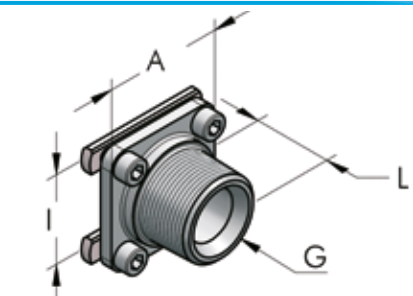
I мм	G	A мм	L мм	Код №	P г	№	
36	1/8" - NPT	50	25	003 001 432	80	20	
36	1/4" - NPT	50	25	003 001 433	80	20	
36	3/8" - NPT	50	25	003 001 434	80	20	
36	1/2" - NPT	50	25	003 002 433	110	20	
36	3/4" - NPT	50	25	003 002 434	105	20	
36	1" - NPT	50	25	003 002 435	90	20	

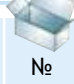

ВЫХОДНАЯ НАКЛАДКА С ВНУТРЕННЕЙ РЕЗЬБОЙ, КОМПЛЕКТ



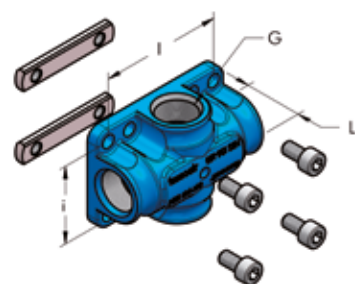
I мм	G	A мм	L мм	Код №	P г	№	
60	1/2" - NPT	70	30	003 003 433	250	10	
60	3/4" - NPT	72	30	003 003 434	220	20	
60	1" - NPT	72	30	003 003 435	200	10	
60	1 1/4" - NPT	72	30	003 003 438	175	10	
60	1 1/2" - NPT	72	30	003 003 436	150	10	
60	2" - NPT	72	30	003 003 439	193	10	

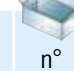
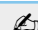



ВЫХОДНАЯ НАКЛАДКА С ВНЕШНЕЙ РЕЗЬБОЙ, КОМПЛЕКТ



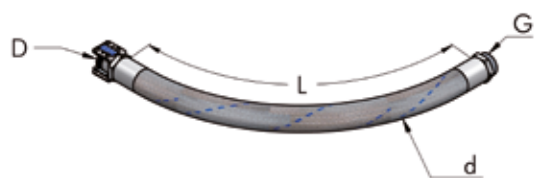
I мм	G	A мм	L мм	Код №	P г	№	
36	1" - NPT	48	36	003 002 436	120	20	
60	2" - NPT	70	49	003 004 436	600	10	

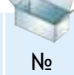




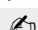
НАКЛАДКА С НЕСКОЛЬКИМИ ВЫХОДАМИ И ВНУТРЕННЕЙ РЕЗЬБОЙ, КОМПЛЕКТ



I мм	i мм	Выходы	G	L мм	Код №	P г	№	
60	36	4	1/4" - NPT	30	003 360 454	190	10	
60	36	4	3/8" - NPT	30	003 360 456	175	10	
60	36	4	1/2" - NPT	30	003 360 458	150	10	
60	36	2	1/2" - NPT	30	003 360 459	160	10	

ГИБКИЙ ШЛАНГ ДЛЯ СОЕДИНЕНИЯ С КОМПРЕССОРОМ

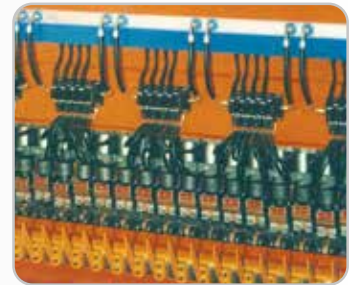


D мм	G	L мм	d мм	Код №	P г	№	
25	1" - NPT	1000	37	003 000 458	1700	20	
32	1 1/4" - NPT	1000	44	003 001 458	2200	20	
50	2" - NPT	1000	65	003 002 458	4000	20	
63	2 1/2" - NPT	1300	77	003 003 458	4700	20	
80	3" - NPT	1600	90	003 004 458	5800	20	

СИСТЕМЫ РАСПРЕДЕЛЕНИЯ СЖАТОГО ВОЗДУХА И ДРУГИХ ЖИДКИХ И ГАЗООБРАЗНЫХ МАТЕРИАЛОВ



МОДУЛЬНЫЕ КОЛЛЕКТОРЫ НА ОБОРУДОВАНИИ



СБОРОЧНЫЕ И ПРОИЗВОДСТВЕННЫЕ ЛИНИИ





AP МОДУЛЬНЫЙ ТРУБОПРОВОД

Это изделие, запатентованное компанией TESEO, является плодом многих лет исследований и опыта, полученного при установке во всем мире тысяч распределительных систем, созданных из трубопроводов, выполненных из алюминиевых профилей. AP очень хорошо подходит для создания распределительных линий сжатого воздуха и других текучих сред, либо для установки спускных колонн от главной линии.

Преимущества AP по сравнению с другими системами:

- Легкий и интуитивный монтаж, не требующий специальных инструментов, не тяжелый, успешный монтаж гарантирован даже для неопытных людей.
- Обновленный и упрощенный профиль – симметричен, а значит может использоваться с любой стороны, он легко режется и гнется.
- Многочисленные устройства, состоящие из простых модульных элементов и совместимые как с HBS, так и с трубопроводами "GAS" BSP или NPT.
- Очень привлекательная цена, обусловленная быстрым монтажом, что делает такую систему абсолютно более выгодной в сравнении с традиционной системой.

П РОСТОТА МОНТАЖА

УДАЛЕНИЕ ЗАУСЕНЦЕВ



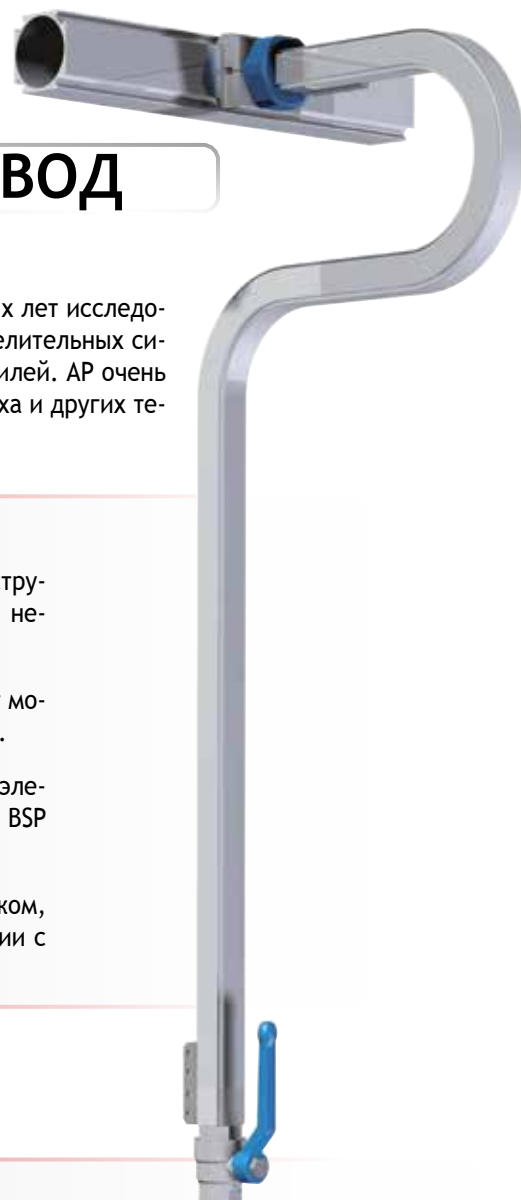
МОНТАЖ



СБОРКА



ЗАТЯЖКА



СИНИЙ ДИЗАЙН

Новое поколение «голубых фишек» TESEO – результат работы по пересмотру и совершенствованию всех систем. Наш постоянный поиск совершенства в **Энергосбережении** в сочетании с большим вниманием к разработке **Дизайна**, определяли наш выбор технических решений. Мы исследовали внутренние проходные отверстия и показатели толщины для увеличения пропускной способности. **Двойное гнездо для уплотнительных колец** выполнено во всех соединениях для большей гарантии герметичности. **Синие уплотнительные кольца**, производимые для компании Teseo, будучи высокого качества, гарантируют превосходную герметичность.

Мы улучшили **эргономику** всей системы благодаря оптимизации форм и веса. Точная обработка, применяемая в отношении многих комплектующих, улучшает их внешнюю отделку и устраняет дефекты литья под давлением. **Выходные накладки** стилизованы заново с помощью новых, более точных и надежных штампов. Блокировочные и крепежные детали были проанализированы и усовершенствованы.

Продолжается **внедрение** новых устройств и комплектующих. Мы проходим процедуру получения **Новых сертификатов** и международных одобрений.



Ориентировочная таблица для выбора диаметра системы в AP, на основе максимальной мощности компрессора.

Мощность компрессора	AP	Ориентировочная производительность (L 30м – 6 бар – Δр 3%)
кВт		л/мин.
11	22	1.650
19	28	2.900
36	36	5.400
67	45	10.000
110	54	16.400
195	68	29.200

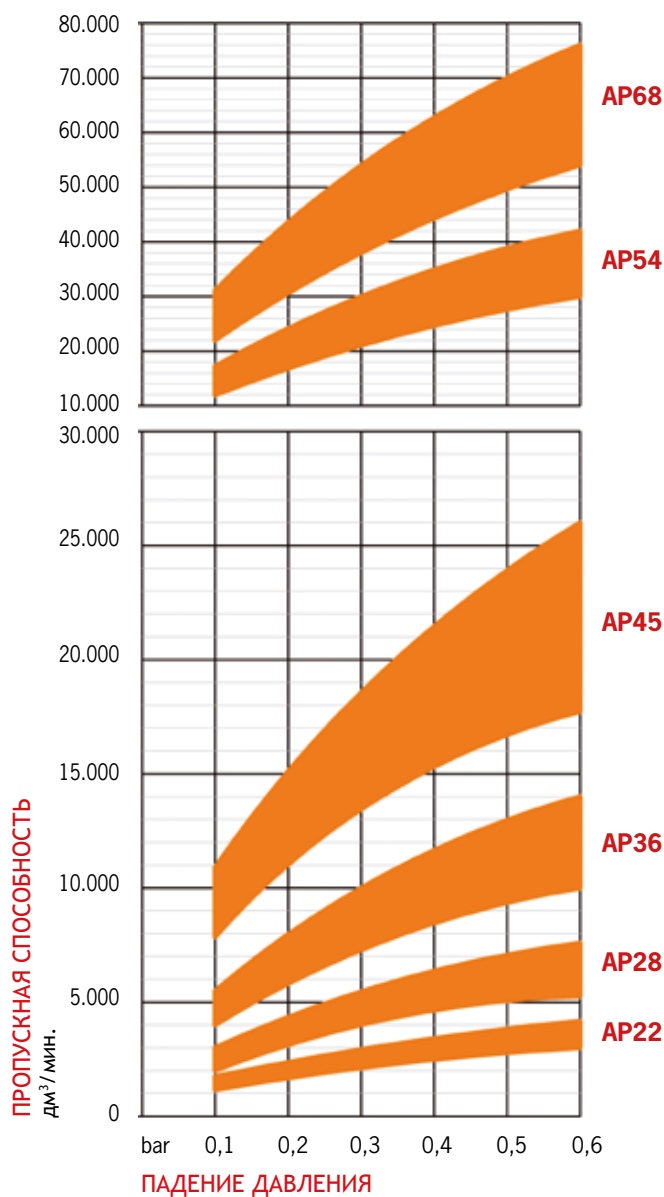


Dipartimento
di Meccanica
Politecnico di Torino



Ориентировочные диаграммы производительности сжатого воздуха и соответствующие показатели падения давления на линии длиной 30 м (20°C – 1013 мбар). Используемые данные были предоставлены Туринским политехническим институтом.

См. расчетное программное обеспечение (стр. 9)



ДАВЛЕНИЕ ВОЗДУХА: 6 → 12 бар
0.6 → 1.2 МПа
87 → 174 фунт/кв. дюйм

ТЕХНИЧЕСКИЕ ХАРАКТЕРИСТИКИ

Экструдированный алюминий	Сплав EN AW 6060 UNI EN 573-3:1996
Иностранные условные обозначения	ANSI 6060 – DIN1748/1: AlMnSl 0,5 BS 6060
Химический состав	Si: 0,45% – Mg: 0,45% – Fe: 0.3%
Термообработка.....	Улучшение T5 или T6
Поверхностная обработка (по заказу)	Химическое оксидирование серебристого цвета
Удельный вес, плотность	кг/дм ³ 2,71
Электропроводность	% IACS 53
Теплопроводность	Вт/м.К 200
Удельная теплоемкость	Дж/кг.К 96
Коэффициент расширения.....	мм/м °С 0,024
Макс. нагрузка при растяжении	кг/мм ² 24
Предел прочности при разрыве.....	кг/мм ² 20
Модуль упругости	кг/мм ² 6.700
Твердость по Бринеллю	НВ 70÷80
Интервал плавления	°С 600-650
Материал кольцевых прокладок	NBR 70
Рабочая температура	°С -20/+120
Материал винтов	Сталь класса 8.8
Момент затяжки винтов М5	10 Н·м (90 Inch·Lbs) ± 10%
Момент затяжки винтов М6	14 Н·м (120 Inch·Lbs) ± 10%
Резьба выходных накладок	BSP или NPT
Резьба терминалов	BSP или NPT
Макс. рабочее давление	15 бар – 1,5 МПа – 217 фунт/кв. дюйм
Подача различных текучих сред, макс. рабочее давление	25 бар – 2.5 МПа – 362 фунт/кв. дюйм
Испытательное давление при разрыве	80 бар – 8 МПа – 1160 фунт/кв. дюйм

Совместимость с текучими средами

Сжатый воздух, вакуум, аргон, азот, углекислый газ, минеральное масло*, синтетическое масло*, другие текучие среды*.

ВНИМАНИЕ!

Комплектующие Teseo предназначены только для того использования, для которого они были изначально предусмотрены производителем и владельцем патентов.

Это не означает, что профессиональный пользователь может воздерживаться от проверки технической и проектной совместимости своего применения этой продукции.

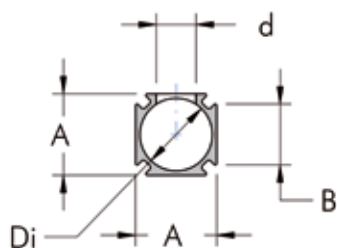
Наш технический отдел готов к осуществлению оценок, анализов особых сфер применения, для проектирования и, возможно, выпуска комплектующих и выполнения специальной сборки.

Компания Teseo не несет ответственности за возможный ущерб, происходящий от непредусмотренного, неправильного, неразумного применения и от несовместимости продукции с применением, не предусмотренным соедражащимися в каталоге характеристиками.

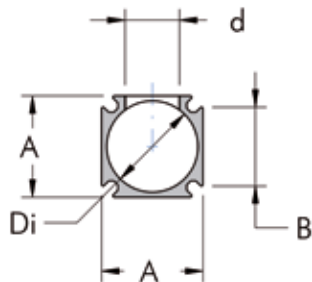
*Для получения более подробной информации обращайтесь в Технический отдел компании Teseo Srl.

СЕЧЕНИЕ РАЗЛИЧНЫХ ПРОФИЛЕЙ

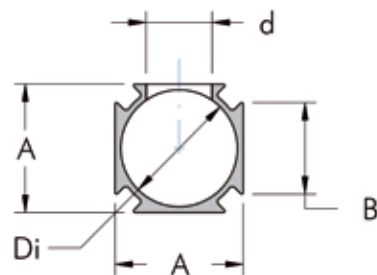
AP22



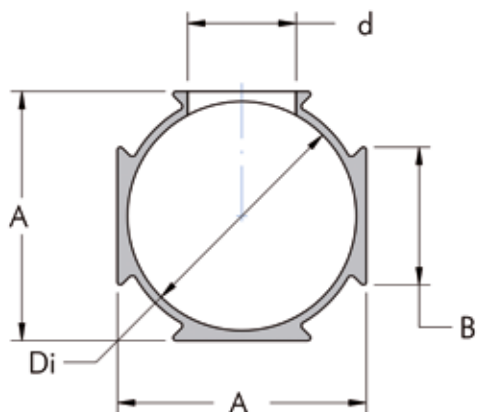
AP28



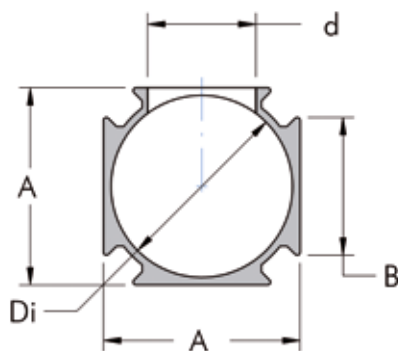
AP36



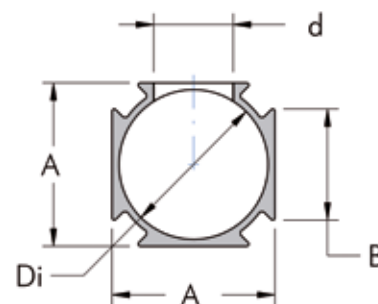
AP68



AP54



AP45

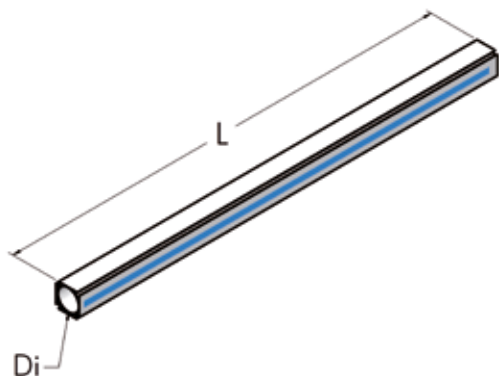


РАЗМЕРНЫЕ ХАРАКТЕРИСТИКИ

Название	Размеры			Отверстие Макс.	Вес	Момент инерции		Объем внутренний
	Di мм	A мм	B мм			Jx см ⁴	Jy см ⁴	
AP22	20	22,4	16,4	11	370	0,90	0,90	0,32
AP28	25	28	21,5	15	590	2,20	2,20	0,5
AP36	32	36	25	18	780	4,60	4,60	0,8
AP45	40	45	31	22	1170	11,00	11,00	1,3
AP54	50	55	38	30	1690	23,70	23,70	2
AP68	63	69	38	30	2080	44,10	44,10	3,1

ЭКСТРУДИРОВАННАЯ ТРУБА ИЗ НАТУРАЛЬНОГО АЛЮМИНИЯ

POW

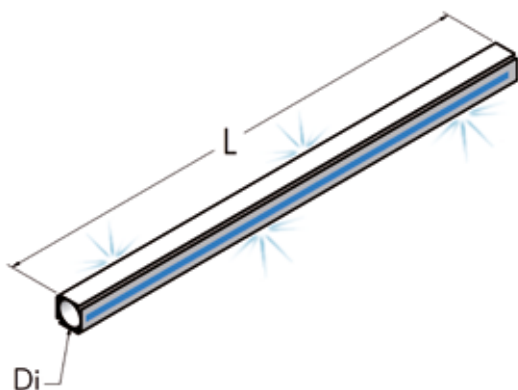


Di мм	L м	Код №	Р кг	№	
20	5	800 020 500	1,9	100	
25	5	800 025 500	3	64	
32	5	800 032 500	3,9	36	
40	5	800 040 500	5,8	36	
50	5	800 050 500	8,4	16	
63	5	800 063 500	10,4	16	

Di мм	L м	Код №	Р кг	№	
20	2,5	800 020 250	0,95	100	
25	2,5	800 025 250	1,5	64	
32	2,5	800 032 250	1,95	36	
40	2,5	800 040 250	2,9	36	
50	2,5	800 050 250	4,2	16	
63	2,5	800 063 250	5,2	16	

ЭКСТРУДИРОВАННАЯ ТРУБА ИЗ АНОДИРОВАННОГО АЛЮМИНИЯ

POW

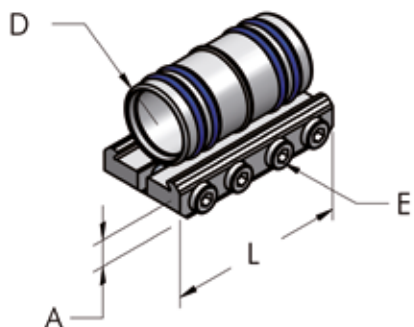



Di мм	L м	Код №	Р кг	№	
20	5	801 020 500	1,9	100	
25	5	801 025 500	3	64	
32	5	801 032 500	3,9	36	
40	5	801 040 500	5,8	36	
50	5	801 050 500	8,4	16	
63	5	801 063 500	10,4	16	

Di мм	L м	Код №	Р кг	№	
20	2,5	801 020 250	0,95	100	
25	2,5	801 025 250	1,5	64	
32	2,5	801 032 250	1,95	36	
40	2,5	801 040 250	2,9	36	
50	2,5	801 050 250	4,2	16	
63	2,5	801 063 250	5,2	16	

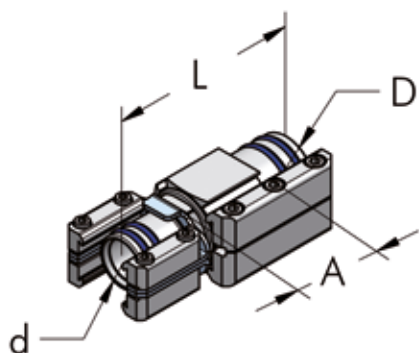
POW






ПРЯМАЯ МУФТА, КОМПЛЕКТ



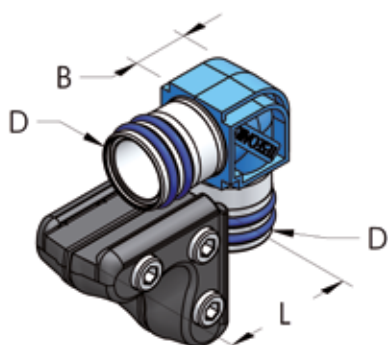
D мм	L мм	A мм	E мм	Код №	Р г	№	
20	46	9	4	006 020 020	39	10	
25	60	10	4	006 025 020	86	10	
32	95	11	4	006 032 020	170	10	
40	80	12	5	006 040 020	200	10	
50	150	12	5	006 050 020	395	10	
63	150	12	5	006 063 020	480	10	

ПРЯМАЯ ПЕРЕХОДНАЯ МУФТА, КОМПЛЕКТ



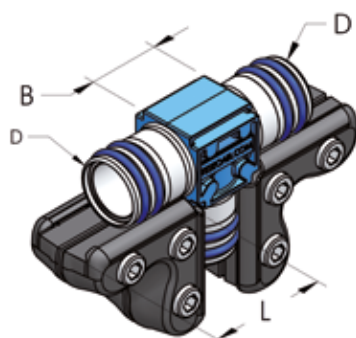
D мм	d мм	A мм	L мм	Код №	Р г	№	
25	20	55	100	006 025 051	170	5	
32	25	33	90	006 032 051	295	5	
40	32	55	120	006 040 051	495	5	
50	40	45	115	006 050 051	880	5	
63	50	15	90	006 063 051	1030	5	

Г-ОБРАЗНОЕ СОЕДИНЕНИЕ, КОМПЛЕКТ



D мм	L мм	B мм	Код №	Р г	№	
20	40	22	006 020 022	90	10	
25	50	30	006 025 022	135	10	
32	45	42	006 032 022	260	10	
40	75	50	006 040 022	430	10	
50	100	57	006 050 022	780	10	
63	100	72	006 063 022	910	10	

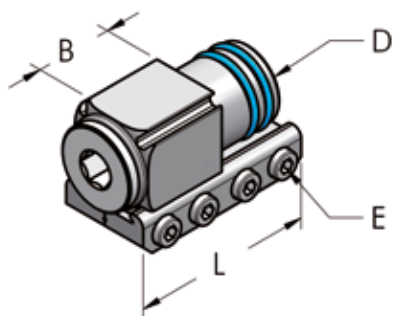
Т-ОБРАЗНОЕ СОЕДИНЕНИЕ, КОМПЛЕКТ



D мм	L мм	B мм	Код №	Р г	№	
20	40	24	006 020 024	150	10	
25	50	30	006 025 024	240	10	
32	45	50	006 032 024	430	10	
40	75	53	006 040 024	730	10	
50	100	60	006 050 024	1325	10	
63	100	76	006 063 024	1530	10	

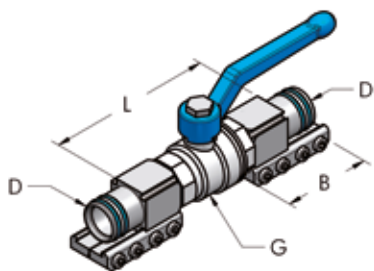
ЗАКРЫТЫЙ ТЕРМИНАЛ, КОМПЛЕКТ

POW



D мм	L мм	E мм	B мм	Код №	Р г	№	
20	46	4	24	006 020 026	70	10	
25	60	4	28	006 025 026	125	10	
32	46	4	30	006 032 026	220	10	
40	80	5	35	006 040 026	300	10	
50	150	5	75	006 050 026	710	10	
63	90	5	-	006 063 026	700	10	

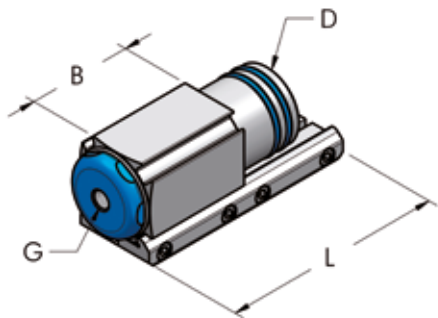
ШАРОВОЙ КЛАПАН, КОМПЛЕКТ



D мм	G	L мм	B мм	Код №	Р г	№	
20	1/2" - BSPP	100	46	006 020 046	290	10	
25	3/4" - BSPP	118	56	006 025 046	500	10	
32	1" - BSPP	90	46	006 032 046	830	10	
40	1 1/4" - BSPP	150	70	006 040 046	1250	10	
50	1 1/2" - BSPP	245	150	006 050 046	2450	10	
63	2" - BSPP	150	90	006 063 046	3300	10	

ТЕРМИНАЛ С РЕЗЬБОВЫМ ОТВЕРСТИЕМ, КОМПЛЕКТ

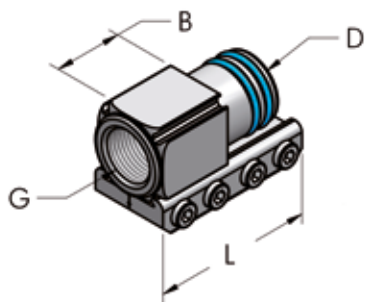
POW





D мм	G	L мм	B мм	Код №	Р г	№	
32	1/4" - BSPP	46	30	006 032 025	200	10	
32	1/2" - BSPP	46	30	006 032 031	200	10	
40	1/8" - BSPP	80	35	006 040 015	295	10	
40	1/4" - BSPP	80	35	006 040 025	260	10	
40	3/8" - BSPP	80	35	006 040 016	290	10	
40	1/2" - BSPP	80	35	006 040 017	280	10	
40	3/4" - BSPP	80	35	006 040 018	270	10	
50	1/8" - BSPP	150	75	006 050 015	705	10	
50	1/4" - BSPP	150	75	006 050 025	700	10	
50	1/2" - BSPP	150	75	006 050 017	690	10	
50	3/4" - BSPP	150	75	006 050 018	670	10	
50	1" - BSPP	150	75	006 050 019	655	10	
63	1/4" - BSPP	90	-	006 063 025	660	10	

ТЕРМИНАЛ С ВНУТРЕННЕЙ РЕЗЬБОЙ, КОМПЛЕКТ

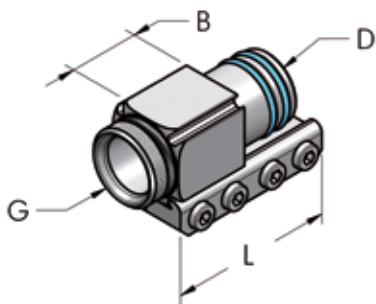
POW







D мм	G	L мм	B мм	Код №	P г	№	
20	3/8" - BSPP	46	24	006 020 028	54	10	
25	1/2" - BSPP	60	28	006 025 028	105	10	
32	1" - BSPP	46	23	006 032 027	205	10	
40	1" - BSPP	80	35	006 040 027	260	10	
50	1"1/4 - BSPP	150	75	006 050 027	615	10	
50	1"1/2 - BSPP	150	75	006 050 028	565	10	
63	1"1/2 - BSPP	90	20	006 063 028	430	10	

ТЕРМИНАЛ С ВНЕШНЕЙ РЕЗЬБОЙ, КОМПЛЕКТ

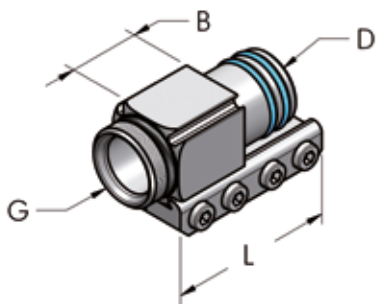
POW



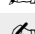


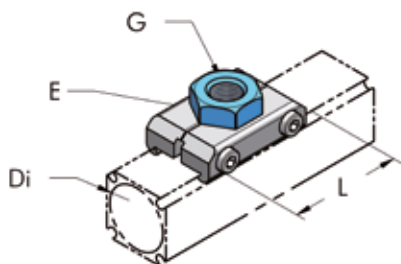
D мм	G	L мм	B мм	Код №	P г	№	
20	1/2" - BSPP	46	24	006 020 030	57	10	
25	3/4" - BSPP	60	28	006 025 030	110	10	
32	1" - BSPP	46	11	006 032 030	200	10	
32	1"1/4 - BSPP	46	13	006 032 029	255	10	
40	1"1/4 - BSPP	80	35	006 040 029	245	10	
50	1"1/2 - BSPP	150	75	006 050 029	655	10	
63	2" - BSPP	90	12	006 063 030	390	10	
63	2"1/2 - BSPP	90	13	006 063 031	450	10	

ТЕРМИНАЛ С ВНЕШНЕЙ КОРОТКАЯ РЕЗЬБОЙ, КОМПЛЕКТ

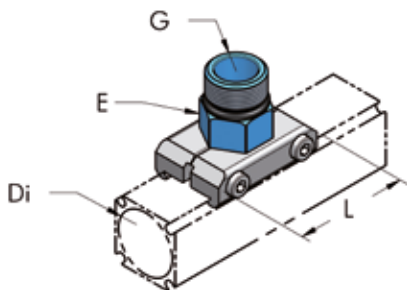
POW



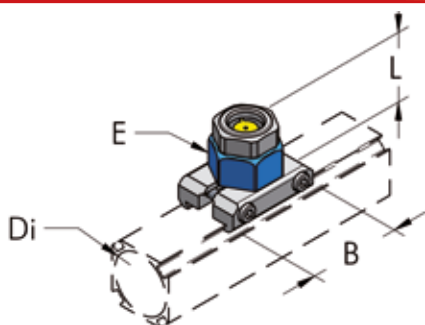
D mm	G	L mm	B mm	Codice N°	P g	n°	
40	1"1/4 - BSPP	80	40	006 040 129	235	10	
50	1"1/2 - BSPP	150	75	006 050 129	645	10	
63	2" - BSPP	90	12	006 063 130	380	10	

ВЫХОДНАЯ НАКЛАДКА С ВНУТРЕННЕЙ РЕЗЬБОЙ, КОМПЛЕКТ
POW


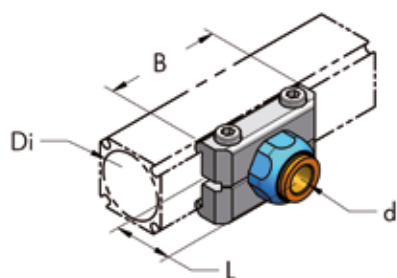
Di мм	G	L мм	E мм	Код №	P г	№	
20	1/4" - BSPP	46	22	006 020 033	36	10	
20	3/8" - BSPP	46	22	006 020 034	40	10	
25	1/4" - BSPP	46	22	006 025 033	37	10	
25	3/8" - BSPP	46	22	006 025 034	46	10	
25	1/2" - BSPP	46	30	006 025 035	55	10	
32	1/4" - BSPP	50	30	006 032 033	70	10	
32	3/8" - BSPP	50	30	006 032 034	65	10	
32	1/2" - BSPP	50	30	006 032 035	70	10	
40	1/8" - BSPP	70	36	006 040 032	148	10	
40	1/4" - BSPP	70	36	006 040 033	140	10	
40	3/8" - BSPP	70	36	006 040 034	135	10	
40	1/2" - BSPP	70	36	006 040 035	130	10	
40	3/4" - BSPP	70	36	006 040 036	120	10	
50/63	1/4" - BSPP	74	50	006 050 033	195	10	
50/63	1/2" - BSPP	74	50	006 050 034	190	10	
50/63	3/4" - BSPP	74	50	006 050 035	215	10	
50/63	1" - BSPP	74	50	006 050 036	195	10	










ВЫХОДНАЯ НАКЛАДКА С ВНЕШНЕЙ РЕЗЬБОЙ, КОМПЛЕКТ
POW


Di мм	G	L мм	E мм	Код №	P г	№	
20	3/8" - BSPP	46	22	006 020 063	36	10	
25	1/2" - BSPP	46	22	006 025 064	49	10	
32	1/4" - BSPP	50	30	006 032 064	75	10	
32	3/8" - BSPP	50	30	006 032 065	75	10	
32	1/2" - BSPP	50	30	006 032 066	74	10	
32	3/4" - BSPP	50	30	006 032 067	72	10	
40	1/2" - BSPP	70	36	006 040 062	135	10	
40	3/4" - BSPP	70	36	006 040 063	140	10	
40	1" - BSPP	70	36	006 040 064	140	10	
50/63	3/4" - BSPP	74	50	006 050 063	190	10	
50/63	1" - BSPP	74	50	006 050 064	185	10	
50/63	1 1/4" - BSPP	74	50	006 050 065	190	10	
50/63	1 1/2" - BSPP	74	50	006 050 066	195	10	

МАНОМЕТР, КОМПЛЕКТ


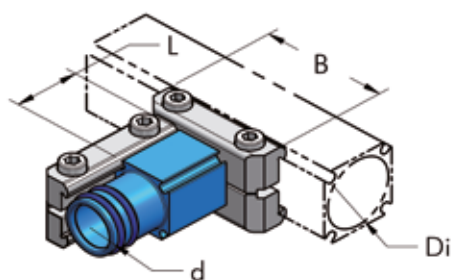
Di мм	L мм	B мм	E мм	Код №	P г	№	
32	38	50	30	006 032 044	105	5	





ВЫХОДНАЯ НАКЛАДКА С БЫСТРОДЕЙСТВУЮЩЕЙ МУФТОЙ, КОМПЛЕКТ

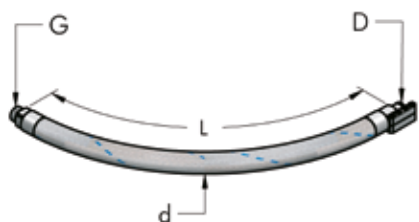
Di мм	d мм	B мм	L мм	Код №	P г	№	
20	8	46	23	006 020 084	112	10	
20	10	46	26	006 020 085	190	10	
25	8	46	23	006 025 084	235	10	
25	10	46	23	006 025 085	246	10	
32	8	50	30	006 032 084	80	10	
32	10	50	30	006 032 085	80	10	
32	12	50	30	006 032 086	80	10	
40	10	70	23	006 040 085	318	10	
40	12	70	26	006 040 086	370	10	







РЕДУКЦИОННАЯ НАКЛАДКА, КОМПЛЕКТ

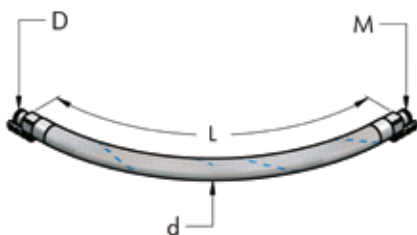
POW









Di мм	d мм	B мм	L мм	Код №	P г	№	
25	20	46	24	006 020 039	112	10	
32	20	50	50	006 032 061	140	10	
32	25	50	42	006 032 062	155	10	
40	20	70	24	006 040 037	190	10	
40	25	70	28	006 040 038	235	10	
40	32	70	28	006 032 039	300	10	
50/63	20	74	35	006 050 038	318	10	
50/63	25	74	60	006 050 039	370	10	
50/63	32	74	28	006 032 060	370	10	
50/63	40	74	35	006 040 039	370	10	

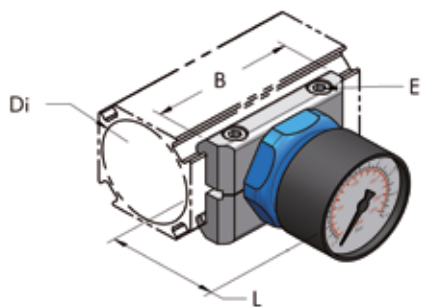
ГИБКИЙ ШЛАНГ ДЛЯ СОЕДИНЕНИЯ С ВОЗДУШНЫМ КОМПРЕССОРОМ (15 БАР)

D мм	G	L мм	d мм	Код №	P г	№	
20	1/2" - BSPT	700	30	006 020 058	500	1	
25	3/4" - BSPT	700	35	006 025 058	750	1	
32	1"1/4 - BSPT	1000	44	006 032 058	2000	1	
40	1"1/4 - BSPT	1000	50	006 040 058	3000	1	
50	2" - BSPT	1000	65	006 050 058	4075	1	
63	2"1/2 - BSPT	1300	77	006 063 058	4700	1	

ГИБКИЙ ШЛАНГ ДЛЯ СОЕДИНЕНИЯ АР-АР ДЛЯ СЖАТОГО ВОЗДУХА (15 БАР)

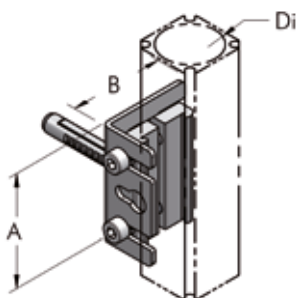
D мм	M мм	L мм	d мм	Код №	P г	№	
20	20	700	30	006 020 059	510	1	
25	25	700	35	006 025 059	830	1	
32	32	1000	44	006 032 059	2260	1	
40	40	1000	50	006 040 059	3050	1	
50	50	1000	65	006 050 059	4300	1	
63	63	1300	77	006 063 059	5000	1	

МАНОМЕТР, КОМПЛЕКТ



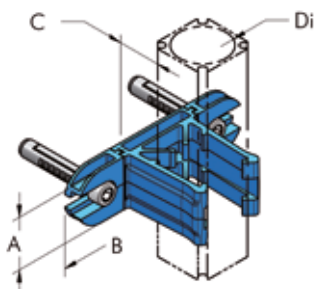
Di мм	L мм	B мм	E мм	Код №	P г	№	
20	58	46	4	006 020 048	70	10	
25	52	56	4	006 025 048	75	10	
32	54	50	4	006 032 048	145	10	
40	58	70	5	006 040 048	174	10	
50/63	58	74	5	006 050 048	230	10	

КРЕПЕЖНЫЙ УГОЛОК, КОМПЛЕКТ



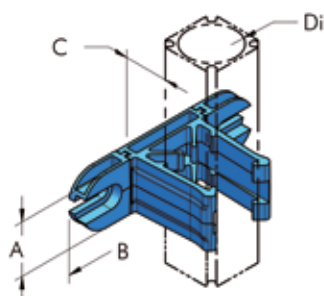
Di мм	d мм	A мм	B мм	Код №	P г	№	
20	8	50	40	006 020 040	70	10	
25	8	50	40	006 025 040	75	10	
32	8	80	60	006 032 040	127	10	
40	8	80	60	006 040 040	140	10	
50/63	8	80	60	006 050 040	160	10	

КРЕПЕЖНЫЙ КРОНШТЕЙН ЗАЩЕЛКИВАЮЩИЙСЯ, КОМПЛЕКТ



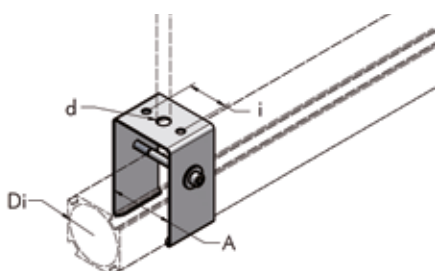
Di мм	A мм	B мм	C мм	Код №	P г	№	
20	20	70	20	006 020 041	17	10	
25	25	88	17	006 025 041	25	10	
40	40	135	43	006 040 041	175	10	
50	50	150	40	006 050 041	213	10	

КРЕПЕЖНЫЙ КРОНШТЕЙН ЗАЩЕЛКИВАЮЩИЙСЯ



Di мм	A мм	B мм	C мм	Код №	P г	№	
20	20	70	20	006 020 042	17	10	
25	25	88	17	006 025 042	25	10	
40	40	135	43	006 040 042	140	10	
50	50	150	40	006 050 042	174	10	

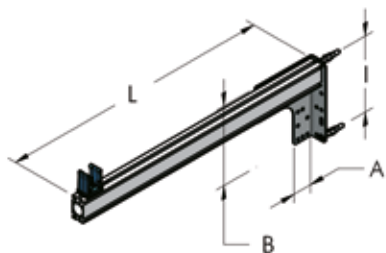
СКОБА ДЛЯ ПОДВЕСКИ








Di мм	A мм	d мм	i мм	Код №	P г	№	
32	36	11	24	006 032 073	100	10	
40	45	11	30	006 040 073	274	10	
50	55	11	36	006 050 073	302	10	
63	69	11	36	006 063 073	323	10	

КОНСОЛЬНАЯ ОПОРА, КОМПЛЕКТ

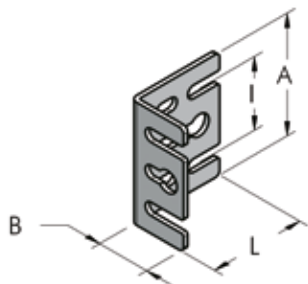
POW



A мм	B мм	L мм	I мм	Код №	Р г	№	
136	174	600	140	006 020 070	1300	10	
136	174	600	140	006 025 070	1300	10	
136	174	600	140	006 040 070	1400	10	
136	174	600	140	006 050 070	1450	10	
136	174	600	140	006 063 070	1400	10	

КРЕПЕЖНЫЙ УГОЛОК ИЗ ОЦИНКОВАННОЙ СТАЛИ

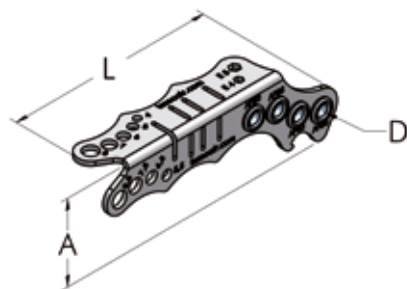
POW



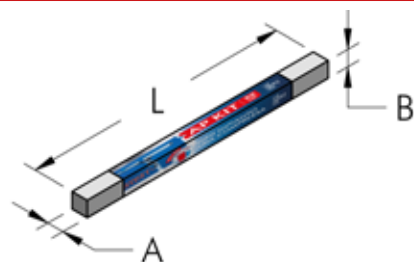
A мм	B мм	I мм	L мм	Код №	Р г	№	
50	25	30	40	732 020 050	37	10	
66	35	50	47	732 066 080	60	10	


КОНДУКТОР ДЛЯ СВЕРЛЕНИЯ ОТВЕРСТИЙ AP22-AP28-AP45-AP54

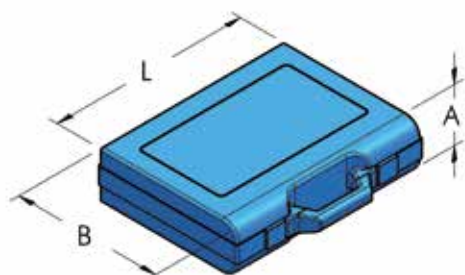
POW




A мм	D мм	L мм	Код №	Р г	№	
45	6	136	911 020 050	90	1	

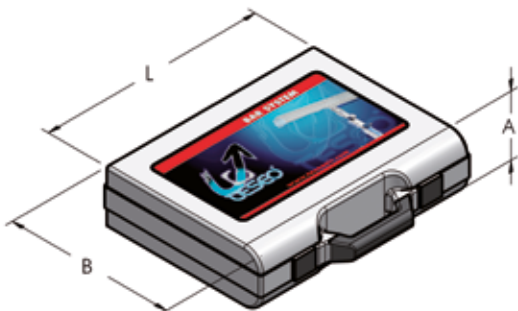
МИНИСИСТЕМА ДЛЯ СЖАТОГО ВОЗДУХА AP22 - 10М

A мм	B мм	L мм	Код №	Р г	№	
125	125	2	006 022 102	5,6	1	

ЯЩИК С ОСНОВНЫМИ ИНСТРУМЕНТАМИ

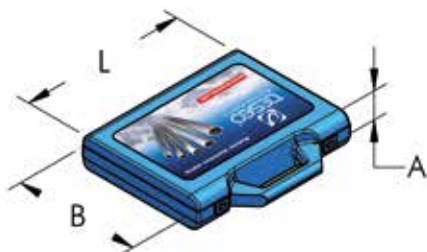
A мм	B мм	L мм	Код №	Р г	№	
50	190	240	006 020 092	600	1	

ДЕМОНСТРАЦИОННЫЙ ЧЕМОДАНЧИК



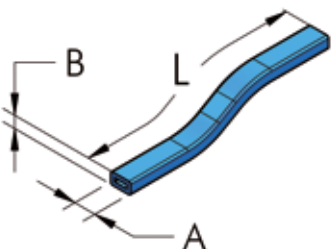
A мм	B мм	L мм	Код №	Р г	№	
80	340	440	006 020 090	3700	1	

АР МИНИ& ДЕМО СЛУЧАЙ



A мм	B мм	L мм	Код №	Р г	№	
50	190	240	006 020 091	550	1	

ПРОФИЛЬ ИЗ СИНЕГО ПВХ



АР	L мм	A мм	B мм	Код №	Р г	№	
45/54	1	10	5,8	874 010 100	58	100	
68	1	21	4,6	874 021 100	116	100	

ВЯЗКАЯ ВАЗЕЛИНОВАЯ СМАЗКА

POW



Код №	Р г	№	
111 003 100	850	20	
111 003 010	100	20	

СИНЯЯ ТЕФЛОНОВАЯ СМАЗКА

POW



Код №	Р г	№	
114 003 005	50	20	



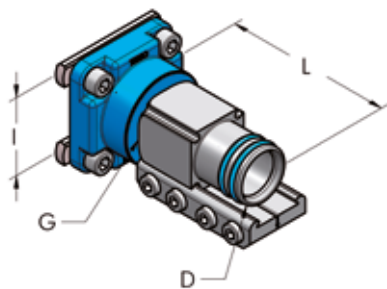
СОЗДАЙТЕ СВОЙ СПУСК





- А – Проверьте характеристики главной и ответвительной линии для определения необходимого компонента.
- Б – Изучите маршрут отклонения от главной линии и выберите комплектующие и ответвительный трубопровод.
- В – Определите тип конечного соединения с потребителями и выберите необходимые комплектующие.
- Г – Проверьте маршрут трубопровода от В к С и выберите необходимые комплектующие и длину трубопровода.

A	стр. 47-48-49-55
B	стр. 44-45-49-55-56
C	стр. 44-45-46-47-48-50-55
D	стр. 44-45

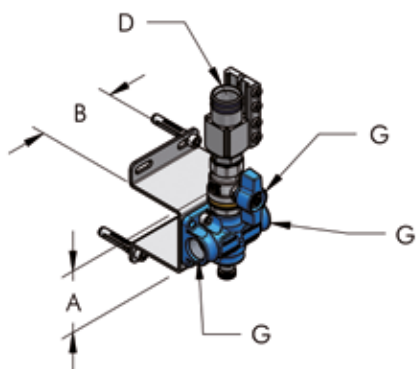
РЕДУКЦИОННАЯ НАКЛАДКА HBS – AP, КОМПЛЕКТ

HBS



D мм	G	I мм	L мм	Код №	Р г	 №	
20	1/2" - BSPP	36	49	006 020 037	180	1	
20	1/2" - BSPP	60	54	006 020 038	190	1	
25	3/4" - BSPP	36	49	006 025 037	310	1	
25	3/4" - BSPP	60	54	006 025 038	340	1	
32	1" - BSPP	36	37	006 032 037	305	1	
32	1" - BSPP	60	42	006 032 038	435	1	
40	1"1/4 - BSPP	60	70	006 040 060	750	1	
50	1"1/2 - BSPP	60	105	006 050 037	820	1	
63	-	60	72	006 063 037	800	1	

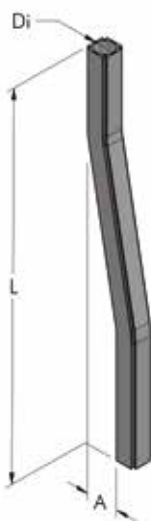
ТЕРМИНАЛ СПУСКАЮЩЕЙСЯ ЛИНИИ AP С 2 ВЫХОДАМИ



D мм	G	A мм	B мм	Код №	P г	№	
20	1/2" - BSPP	60	75	006 020 068	783	10	
20	1/2" - NPT	60	75	006 020 468*	783	10	
25	1/2" - BSPP	60	75	006 025 068	865	10	
25	1/2" - NPT	60	75	006 025 468*	865	10	

*G 1/4" – NPT, Без Слив конденсата

ПРОФИЛЬ ДЛЯ НАСТЕННОГО СМЕЩЕНИЯ ТЕРМИНАЛА СПУСКАЮЩЕЙСЯ ЛИНИИ AP



Di мм	A мм	L мм	Код №	P г	№	
20	40	500	804 020 040	257	10	
25	42	500	804 025 040	412	10	

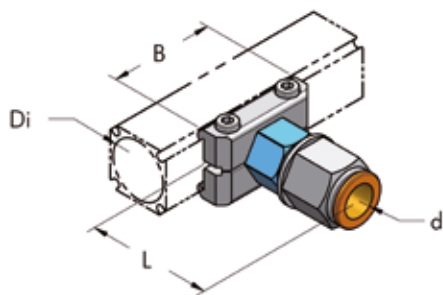
НАСТЕННЫЙ РАСПРЕДЕЛИТЕЛЬ AP22 С 2 ВЫХОДАМИ, КОМПЛЕКТ




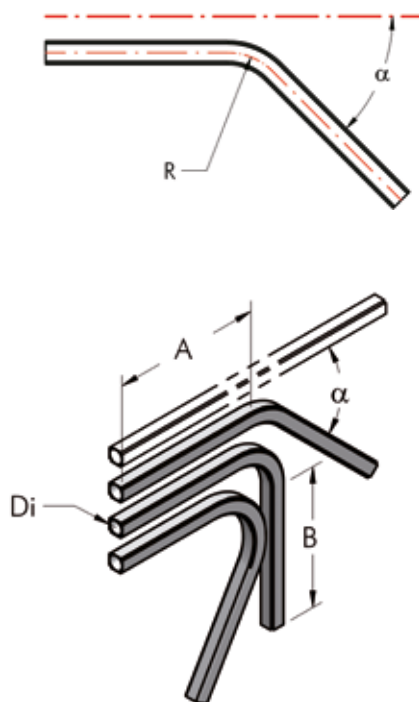

Di мм	G	A мм	B мм	L мм	Код №	P г	№	
20	1/2" - BSPP	60	75	635	006 020 069	1,12	10	
20	1/2" - NPT	60	75	635	006 020 469*	1,12	10	
25	1/2" - BSPP	60	75	635	006 025 069	1,36	10	
25	1/2" - NPT	60	75	635	006 025 469*	1,36	10	















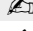
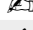
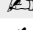

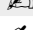

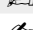

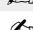

*G 1/4" – NPT, Без Слив конденсата

НАКЛАДКА С БЫСТРОДЕЙСТВУЮЩЕЙ МУФТОЙ D14, КОМПЛЕКТ

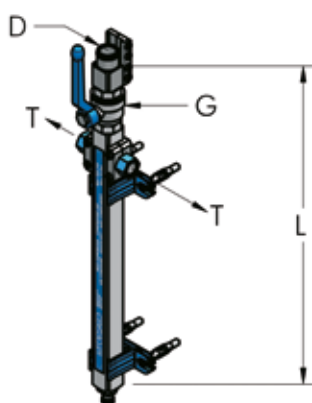


Di мм	d мм	B мм	L мм	Код №	P г	№	
20	14	46	51	006 020 134	95	20	
25	14	56	52	006 025 134	100	20	
32	14	50	44	006 032 134	120	20	
40	14	70	50	006 040 134	190	20	
50/63	14	74	50	006 050 134	240	20	

ТРУБА, ИЗОГНУТАЯ ПОД ОПРЕДЕЛЕННЫМИ УГЛАМИ 

Di мм	A мм	B мм	R мм	α°	Код №	P кг	№	
20	220	240	77	30	804 020 047	0,2	5	
20	220	220	77	45	804 020 048	0,2	5	
20	220	200	77	60	804 020 049	0,2	5	
20	160	180	77	120	804 020 057	0,2	5	
20	160	160	77	135	804 020 058	0,2	5	
20	160	140	77	150	804 020 059	0,2	5	
25	220	240	77	30	804 025 047	0,3	5	
25	220	220	77	45	804 025 048	0,3	5	
25	220	200	77	60	804 025 049	0,3	5	
25	160	180	77	120	804 025 057	0,3	5	
25	160	160	77	135	804 025 058	0,3	5	
25	160	140	77	150	804 025 059	0,3	5	
32	160	260	150	30	804 032 047	0,6	5	
32	160	220	150	45	804 032 048	0,6	5	
32	160	180	150	60	804 032 049	0,6	5	
40	190	230	150	30	804 040 047	0,7	5	
40	190	190	150	45	804 040 048	0,7	5	
40	190	150	150	60	804 040 049	0,7	5	
50	160	260	150	30	804 050 047	1	5	
50	160	220	150	45	804 050 048	1	5	
50	160	180	150	60	804 050 049	1	5	
63	250	450	250	30	804 063 047	1,3	2	
63	250	385	250	45	804 063 048	1,3	2	
63	250	320	250	60	804 063 049	1,3	2	

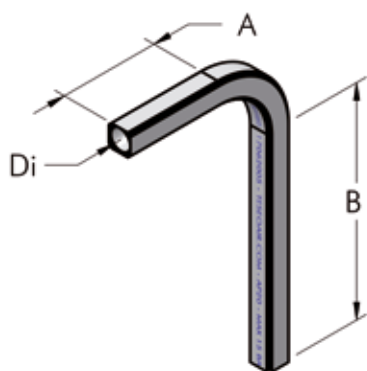
БЛОК КОЛЛЕКТОРА ДЛЯ СПУСКА, КОМПЛЕКТ



D мм	L мм	G	T	Код №	P г	№	
20	440	1/2" - BSPP	3/8" - BSPP	006 020 055	680	1	
25	440	3/4" - BSPP	3/8" - BSPP	006 025 055	1060	1	

ТРУБА, ИЗОГНУТАЯ ПОД УГЛОМ 90°

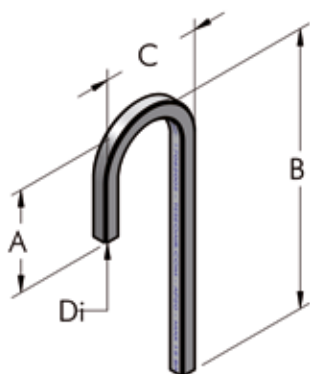
POW



Di мм	A мм	B мм	R мм	Код №	P кг	№	
20	80	300	77	804 020 050	0,2	5	
20	310	570	77	804 020 100	0,4	5	
20	370	2010	77	804 020 250	0,9	5	
25	115	250	77	804 025 050	0,3	5	
25	310	570	77	804 025 100	0,6	5	
25	370	2010	77	804 025 250	1,5	5	
32	135	255	150	804 032 050	0,8	5	
40	135	255	150	804 040 050	1	5	
50	160	230	150	804 050 050	1,05	5	
63	250	360	250	804 063 050	1,3	5	

ТРУБА, ИЗОГНУТАЯ ПОД УГЛОМ 180°

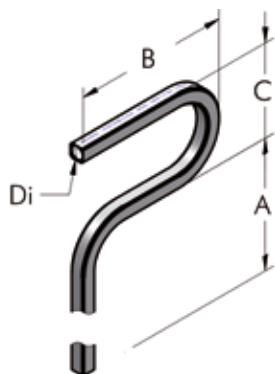
POW



Di мм	A мм	B мм	C мм	Код №	P кг	№	
20	190	496	176	804 020 060	0,25	5	
20	180	1255	176	804 020 149	0,55	5	
25	240	450	182	804 025 060	0,4	5	
25	200	1240	182	804 025 149	0,9	5	

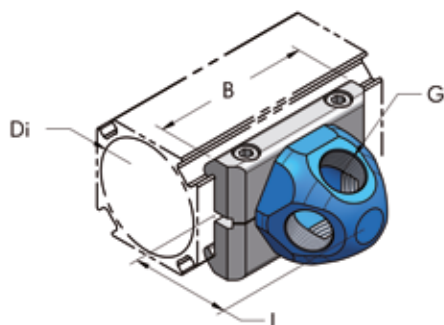
ТРУБА, ИЗОГНУТАЯ ПОД УГЛОМ 180°-90°

POW



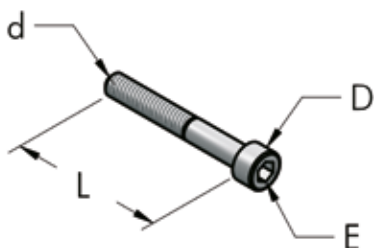
Di мм	A мм	B мм	C мм	R мм	Код №	P кг	№	
20	1375	296	176	77	804 020 148	0,95	5	
25	1370	302	182	77	804 025 148	1,5	5	


НАКЛАДКА С 4-Я ВЫХОДАМИ И ВНУТРЕННЕЙ РЕЗЬБОЙ, КОМПЛЕКТ



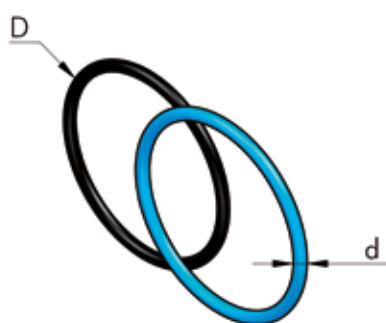
Di мм	B мм	L мм	G	Код №	P г	№	
50/63	74	47	3/8" - BSPP	006 050 053	200	10	
50/63	74	47	1/2" - BSPP	006 050 054	190	10	


ВИНТ С ЦИЛИНДРИЧЕСКОЙ ГОЛОВКОЙ ИЗ ОЦИНКОВАННОЙ СТАЛИ



d мм	L мм	D мм	E мм	Код №	Р г	№	
M5	20	8,5	4	212 005 020	4	20	
M5	25	8,5	4	212 005 025	5	20	
M5	30	8,5	4	212 005 030	5,5	20	
M6	35	10	5	212 006 035	9	20	
M6	45	10	5	212 006 045	14	20	
M6	55	10	5	212 006 055	14	20	

КОЛЬЦЕВАЯ ПРОКЛАДКА ИЗ NBR70 (БУТАДИЕН-НИТРИЛЬНЫЙ КАУЧУК)



D мм	d мм	Код НОРМА AS/BS	Код №	Р г	№	
16	1,78	2050-014	271 012 002	0,1	10	
16	2	0120-02	271 013 002	0,2	100	
20	1,78	2062-014	271 016 002	0,15	10	
20	2	0160-02	271 017 002	0,2	100	
25	1,78	2081-019	271 020 002	0,22	10	
25	2	0210-02	271 021 002	0,8	100	
25	2,62	3087-118	271 022 003	0,5	100	
36	3	0300-03	271 031 003	0,9	100	
40	3	0350-03	271 035 003	1,1	10	
50	2,62	3175-132	271 044 003	1	10	
50	3	0440-03	271 043 003	1,3	100	

ЦВЕТНЫЕ КЛЕЯЩИЕСЯ ЭТИКЕТКИ 15 БАР

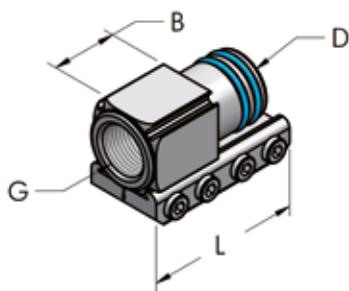
HBS








L мм	B мм	Цвет	Код №	Р г	№	
310	15	Синий RAL 5015	104 015 310	29	11	
310	15	Зеленый RAL 6029	104 015 315	29	11	
310	15	Коричневый RAL 8003	104 015 316	29	11	
310	15	Серый RAL 7000	104 015 317	29	11	
310	15	Красный RAL 3020	104 015 318	29	11	
310	15	Желтый RAL 1028	104 015 319	29	11	
310	28	Синий RAL 5015	104 025 150	29	11	
310	28	Зеленый RAL 6029	104 028 315	29	11	
310	28	Коричневый RAL 8003	104 028 316	29	11	
310	28	Серый RAL 7000	104 028 317	29	11	
310	28	Красный RAL 3020	104 028 318	29	11	
310	28	Желтый RAL 1028	104 028 319	29	11	

ТЕРМИНАЛ С ВНУТРЕННЕЙ РЕЗЬБОЙ, КОМПЛЕКТ

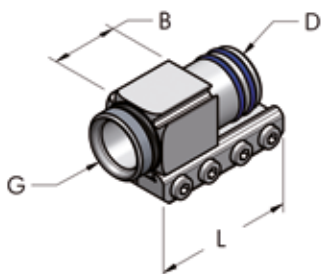
POW







D мм	G	L мм	B мм	Код №	P г	№	
20	3/8" - NPT	46	24	006 020 428	54	10	
25	1/2" - NPT	60	28	006 025 428	105	10	
32	1" - NPT	46	23	006 032 427	205	10	
40	1" - NPT	80	35	006 040 427	260	10	
50	1 1/4" - NPT	150	75	006 050 427	615	10	
50	1 1/2" - NPT	150	75	006 050 428	565	10	
63	1 1/2" - NPT	90	20	006 063 428	430	10	

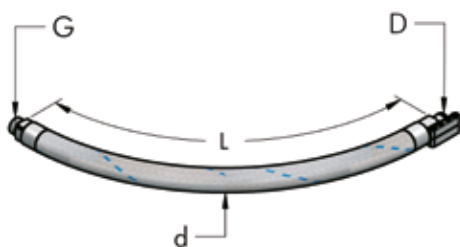
ТЕРМИНАЛ С ВНЕШНЕЙ РЕЗЬБОЙ, КОМПЛЕКТ



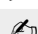

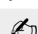

POW



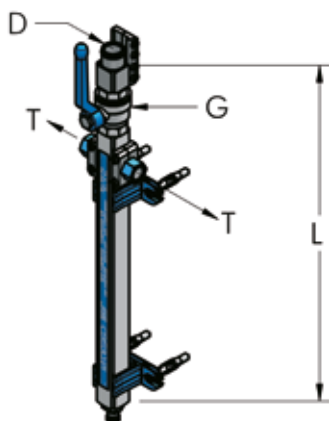
D мм	G	L мм	B мм	Код №	P г	№	
20	1/2" - NPT	46	24	006 020 430	57	10	
25	3/4" - NPT	60	28	006 025 430	110	10	
32	1" - NPT	46	11	006 032 430	200	10	
32	1 1/4" - NPT	46	13	006 032 429	255	10	
40	1 1/4" - NPT	80	35	006 040 429	245	10	
50	1 1/2" - NPT	150	75	006 050 429	655	10	
63	2" - NPT	90	12	006 063 430	390	10	
63	2 1/2" - NPT	90	13	006 063 431	450	10	



ГИБКИЙ ШЛАНГ ДЛЯ СОЕДИНЕНИЯ С ВОЗДУШНЫМ КОМПРЕССОРОМ (15 БАР)



D мм	G	L мм	d мм	Код №	P г	№	
20	1/2" - NPT	700	30	006 020 458	500	1	
25	3/4" - NPT	700	35	006 025 458	750	1	
32	1 1/4" - NPT	1000	44	006 032 458	2000	1	
40	1 1/4" - NPT	1000	50	006 040 458	3000	1	
50	2" - NPT	1000	65	006 050 458	4075	1	
63	2 1/2" - NPT	1300	77	006 063 458	4700	1	

БЛОК КОЛЛЕКТОРА ДЛЯ СПУСКА, КОМПЛЕКТ



D мм	L мм	G	T	Код №	P г	№	
20	440	1/2" - BSP	3/8" - NPT	006 020 455	680	1	
25	440	3/4" - BSP	3/8" - NPT	006 025 455	1060	1	

AP

КОМПЛЕКТУЮЩИЕ NPT

MULTIFLUID 25 BAR

ИСПОЛЬЗОВАНИЕ AP MULTIFLUID ПРИ 25 BAR (360 ФУНТ/КВ. ДЮЙМ)

Запатентованная система AP предназначена для подачи безопасных газов и жидкостей.

Увеличивая вдвое количество кронштейнов, блокирующих каждое соединение или терминал, систему можно использовать до 25 бар (360 фунт/кв. дюйм) рабочего давления.

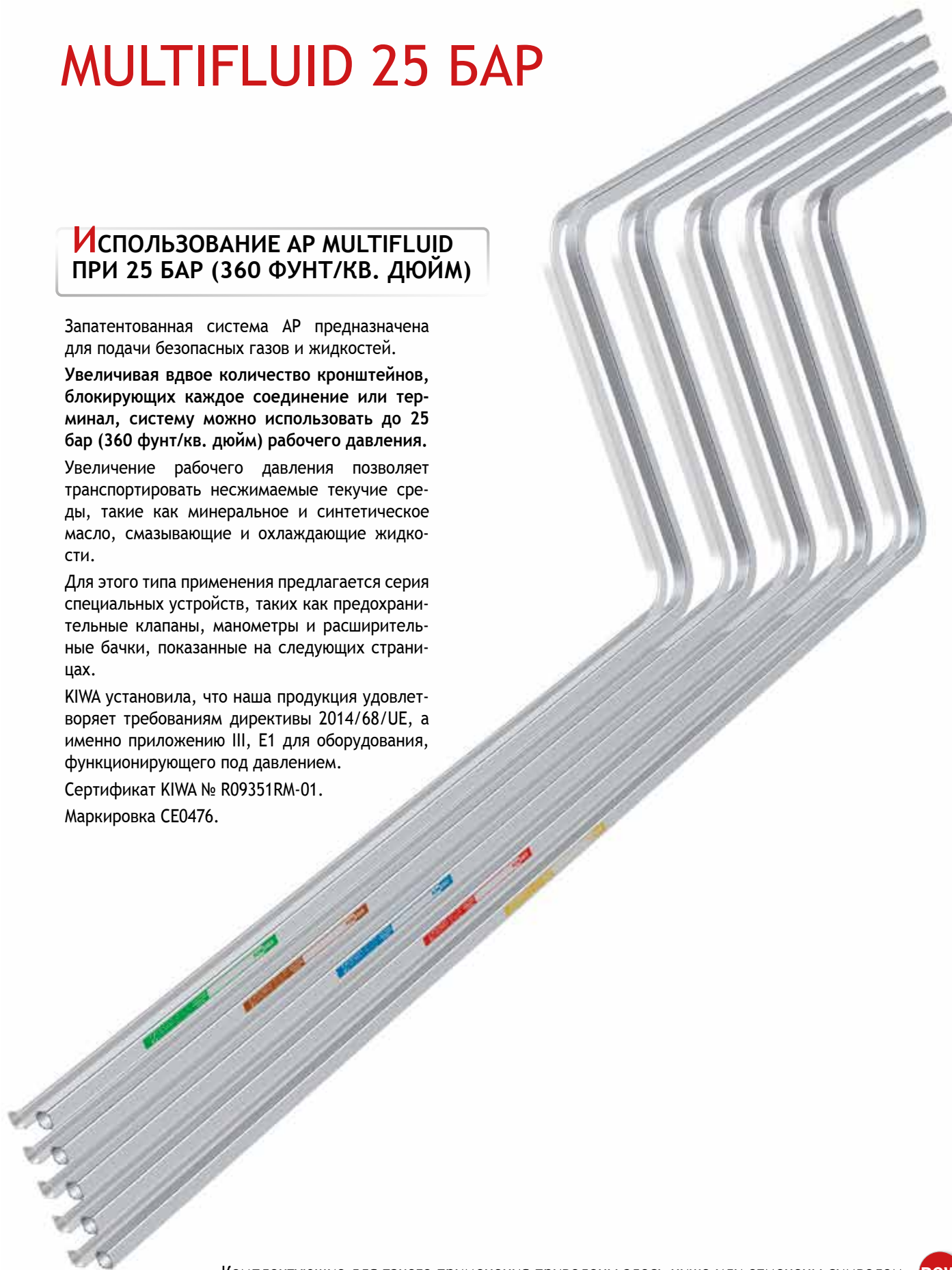
Увеличение рабочего давления позволяет транспортировать несжимаемые текучие среды, такие как минеральное и синтетическое масло, смазывающие и охлаждающие жидкости.

Для этого типа применения предлагается серия специальных устройств, таких как предохранительные клапаны, манометры и расширительные бачки, показанные на следующих страницах.

KIWA установила, что наша продукция удовлетворяет требованиям директивы 2014/68/UE, а именно приложению III, E1 для оборудования, функционирующего под давлением.

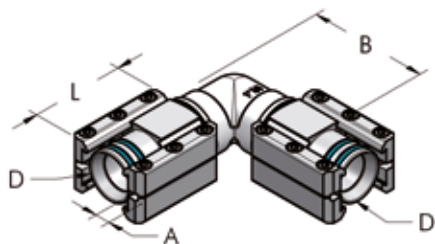
Сертификат KIWA № R09351RM-01.








Маркировка CE0476.

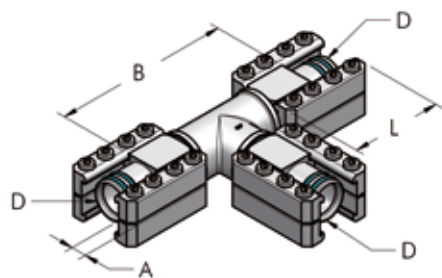









Комплектующие для такого применения приведены здесь ниже или отмечены символом

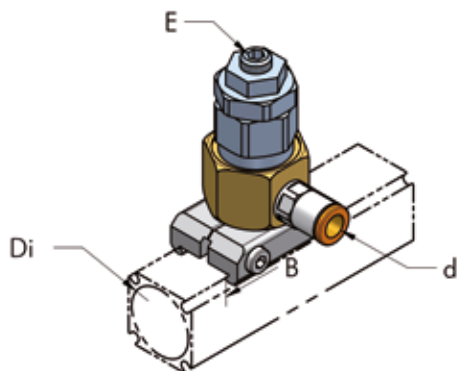
POW







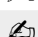
Г-ОБРАЗНОЕ СОЕДИНЕНИЕ ДЛЯ РАЗЛИЧНЫХ ТЕКУЧИХ СРЕД, КОМПЛЕКТ

D мм	L мм	A мм	B мм	Код №	Р г	 №	
20	46	9	50	006 020 122	214	10	
25	60	10	65	006 025 122	330	10	
32	46	11	88	006 032 122	824	10	
40	80	12	100	006 040 122	640	10	
50	150	12	150	006 050 122	1500	10	

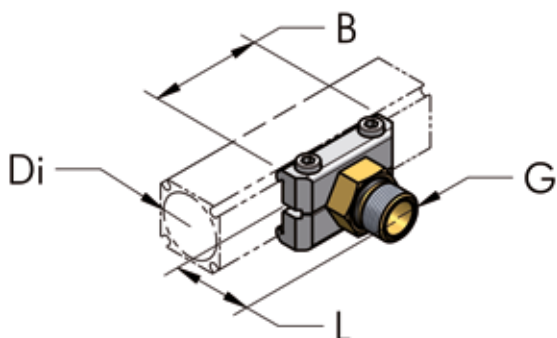
Т-ОБРАЗНОЕ СОЕДИНЕНИЕ ДЛЯ РАЗЛИЧНЫХ ТЕКУЧИХ СРЕД, КОМПЛЕКТ

D мм	L мм	A мм	B мм	Код №	Р г	 №	
20	46	9	100	006 020 124	270	10	
25	60	10	130	006 025 124	425	10	
32	46	11	120	006 032 124	1130	10	
40	80	12	160	006 040 124	890	10	
50	150	12	245	006 050 124	2100	10	

ПРЕДОХРАНИТЕЛЬНАЯ ВЫХОДНАЯ НАКЛАДКА, КОМПЛЕКТ

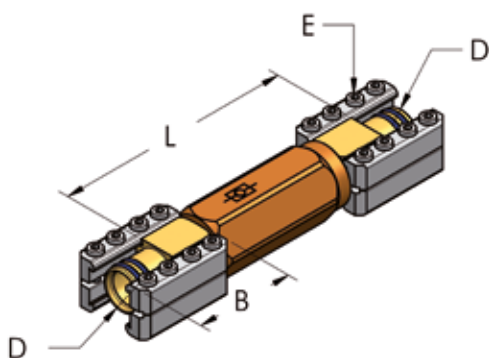
Di мм	d мм	B мм	E мм	Код №	Р г	 №	
20	8	46	5	006 020 080	48	10	
25	8	56	5	006 025 080	50	10	
32	8	50	5	006 032 080	310	10	
40	8	70	5	006 040 080	220	10	
50	8	74	5	006 050 080	300	10	

ВЫХОДНАЯ НАКЛАДКА ДЛЯ РАСШИРИТЕЛЬНЫМ БАЧКОМ, КОМПЛЕКТ



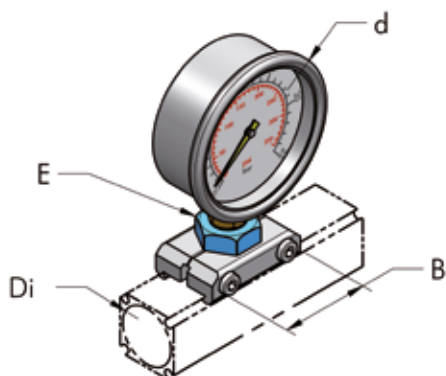
Di мм	L мм	B мм	V дм ³	Код №	P кг	№	
20	M18x1,5	32	46	006 020 081	45	10	
25	M18x1,5	33	46	006 025 081	71	10	
32	M18x1,5	32	50	006 032 081	70	10	
40	M18x1,5	36	70	006 040 081	136	10	
50/63	M18x1,5	36	74	006 050 081	197	10	

НЕВОЗВРАТНЫЙ КЛАПАН, КОМПЛЕКТ

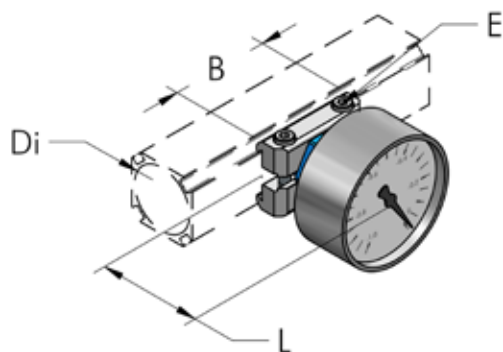









D мм	L мм	B мм	E мм	Код №	P кг	№	
20	130	46	4	006 020 047	0,35	1	
25	145	60	4	006 025 047	0,82	1	
32	172	46	4	006 032 047	1	1	
40	210	80	5	006 040 047	2,2	1	
50	300	150	5	006 050 047	3,4	1	

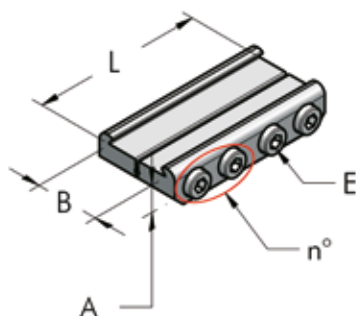
МАНОМЕТР С ГЛИЦЕРИНОМ, КОМПЛЕКТ









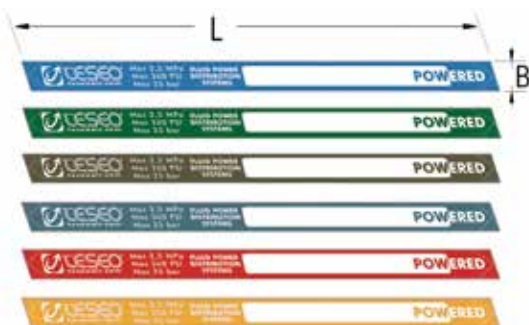
Di мм	d мм	B мм	E мм	Код №	P г	№	
20	70	46	22	006 020 049	240	10	
25	70	56	22	006 025 049	250	10	
32	70	50	30	006 032 049	275	10	
40	70	70	36	006 040 049	345	10	
50	70	74	50	006 050 049	400	10	


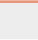
МАНОМЕТР ДЛЯ ВАКУУМА, КОМПЛЕКТ

Di мм	L мм	E мм	B мм	Код №	Р г	 №	
20	60	4	46	006 020 348	70	10	
25	60	4	56	006 025 348	75	10	
32	60	4	50	006 032 348	210	10	
40	60	5	70	006 040 348	174	10	
50/63	60	5	74	006 050 348	230	10	

СОЕДИНИТЕЛЬНЫЙ ЗАЖИМ, КОМПЛЕКТ

A мм	B мм	E мм	L мм	№	Код №	Р г	 №	
9	20	4	46	2	006 020 072	32	10	
10	25	4	64	4	006 025 072	60	10	
11	32	4	95	3	006 032 072	130	10	
12	40	5	80	3	006 040 072	120	10	
12	50/63	5	150	4	006 050 072	285	10	

ЦВЕТНЫЕ КЛЕЯЩИЕСЯ ЭТИКЕТКИ 25 БАР

L мм	B мм	Цвет	Код №	Р г	 №	
310	15	Синий RAL 5015	104 515 310	29	11	
310	15	Зеленый RAL 6029	104 515 315	29	11	
310	15	Коричневый RAL 8003	104 515 316	29	11	
310	15	Серый RAL 7000	104 515 317	29	11	
310	15	Красный RAL 3020	104 515 318	29	11	
310	15	Желтый RAL 1028	104 515 319	29	11	
310	28	Синий RAL 5015	104 525 150	29	11	
310	28	Зеленый RAL 6029	104 528 315	29	11	
310	28	Коричневый RAL 8003	104 528 316	29	11	
310	28	Серый RAL 7000	104 528 317	29	11	
310	28	Красный RAL 3020	104 528 318	29	11	
310	28	Желтый RAL 1028	104 528 319	29	11	

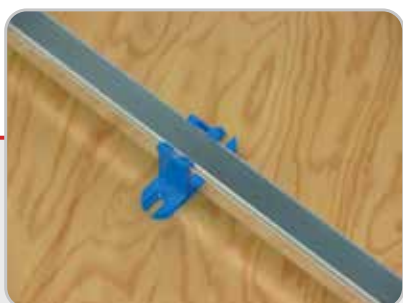
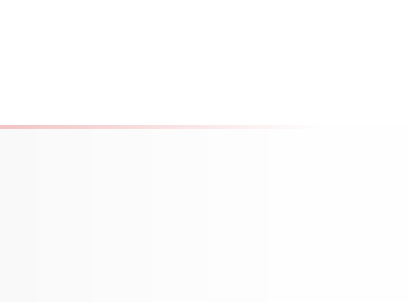
СИСТЕМЫ РАСПРЕДЕЛЕНИЯ СЖАТОГО ВОЗДУХА И ДРУГИХ ЖИДКИХ И ГАЗООБРАЗНЫХ МАТЕРИАЛОВ



МОДУЛЬНЫЕ КОЛЛЕКТОРЫ НА ОБОРУДОВАНИИ



AP



ATS ПОДАЧА ПЕРЕМЕЩАЮЩЕЙСЯ КАРЕТКОЙ

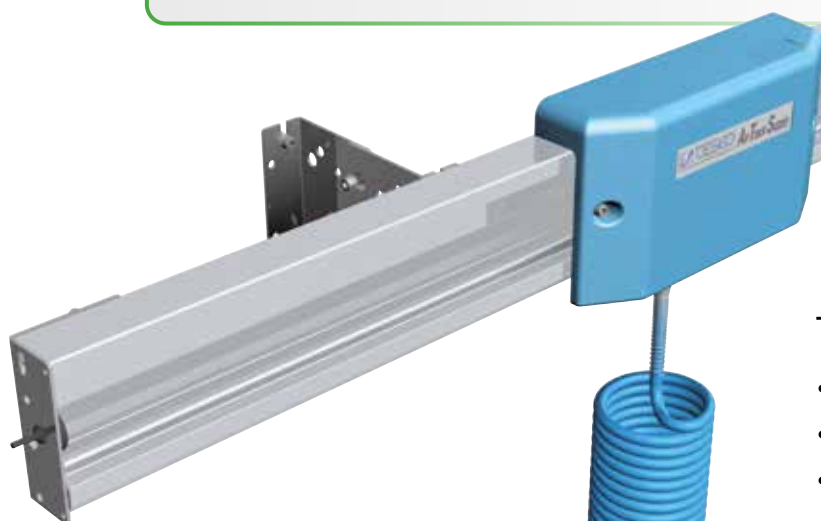
Оборудование А.Т.С., производимое компанией Teseo srl, позволяет легко разместить вдоль всего пути каретки источники энергонесущей текучей среды и электроэнергии.

Эта система состоит из сборного рельса, который крепится с помощью кронштейнов к стенам или существующим конструкциям. Внутри специального профиля рельса проходят трубы или кабели, которые ведут воздух или ток к тележке.

По рельсу свободно перемещается тележка, на которой есть различные выходы для потребителей.

Преимущества такой системы:

- возможность размещения в любой точке вдоль всего пути каретки выходов воздуха или электрических разъемов;
- возможность удержания веса переносных инструментов;
- уменьшение риска несчастных случаев, вызванных наличием подвесных или лежащих на полу труб.



Технические характеристики

- Колея из анодированного экструдированного алюминия.
- Каретка, перемещающаяся на сферических колесиках.
- Труба подачи с внутр. диаметром 8 мм.
- Рабочее давление: 8 бар.
- Питающее напряжение 220В однофазное.
- Примерный применимый вес: 30 кг.
- Кабель: 3G-2,5 мм² C/47

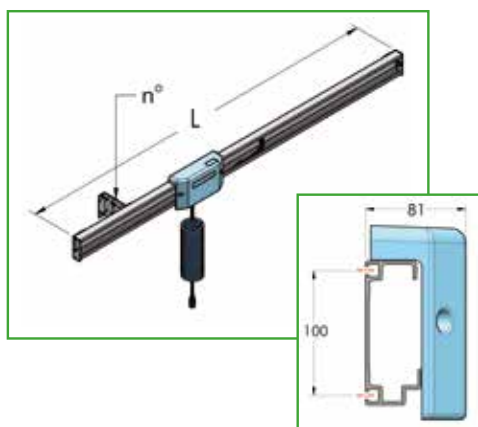


По запросу клиента технический отдел компании TESEO srl разрабатывает каретки, перемещающиеся по рельсу, в котором проложены трубопровод пневматической системы и электрический кабель, и поставляет их уже в собранном виде. Для подготовки предложения необходимо предоставить технические данные и данные об условиях использования.

Системы поставляются в быстро устанавливаемом комплекте, упакованные в прочную картонную коробку длиной 3 м, которая содержит все предварительно собранные узлы, укомплектованные крепежными кронштейнами и инструкциями по монтажу. На каретке имеется выход сжатого воздуха разм. 1/4" и сцепной карабин. Не включены и должны заказываться отдельно:

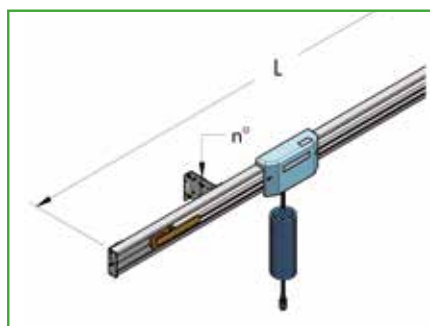
- Принадлежности: см. стр. 69;
- Инструменты для монтажа;
- Установка у клиента.

ПНЕВМАТИЧЕСКАЯ ATS, С ЦЕПЬЮ



L м	Код №	Кронштейны №	Р кг	№	
1,5	001 003 001	2	10	1	⚙️
2	001 003 002	2	11	1	⚙️
2,5	001 003 081	2	12	1	⚙️
3	001 003 003	2	13	1	⚙️
4	001 003 004	4	15	1	⚙️

ПНЕВМАТИЧЕСКАЯ ATS, СО ШТАНГОЙ



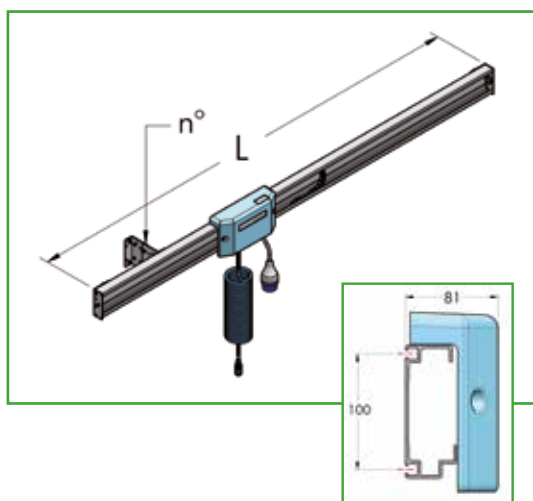
L м	Код №	Кронштейны №	Р кг	№	
5	001 003 005	4	20	1	⚙️
6	001 003 006	4	23	1	⚙️
7	001 003 007	4	25	1	⚙️
8	001 003 008	4	27	1	⚙️
9	001 003 009	6	30	1	⚙️
10	001 003 010	6	33	1	⚙️
11	001 003 011	6	35	1	⚙️
12	001 003 012	6	37	1	⚙️
13	001 003 013	8	40	1	⚙️
14	001 003 014	8	42	1	⚙️
15	001 003 015	8	44	1	⚙️
16	001 003 016	8	47	1	⚙️
17	001 003 017	10	49	1	⚙️
18	001 003 018	10	51	1	⚙️

ATS С ЭЛЕКТРОПИТАНИЕМ

Эти системы, помимо подачи сжатого воздуха, имеют однофазное электропитание с выходом на каретке с трехполюсной контактной колодкой и входом на стороне рельса с предохранительной коробкой.

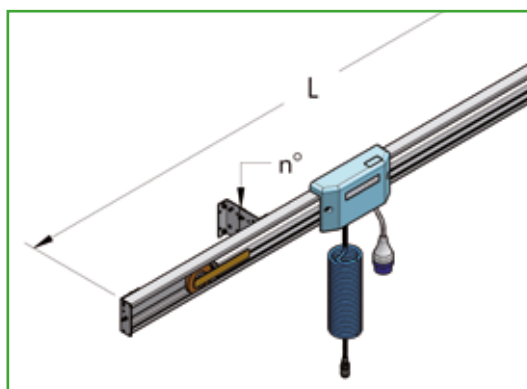
Другие характеристики те же, что и в стандартной модели.

ЭЛЕКТРИФИЦИРОВАННАЯ ATS, С ЦЕПЬЮ



L м	Код №	Кронштейны №	P кг	№	
1,5	001 004 001	2	13	1	⚙️
2	001 004 002	2	14	1	⚙️
2,5	001 004 081	2	15	1	⚙️
3	001 004 003	2	16	1	⚙️
4	001 004 004	4	18	1	⚙️

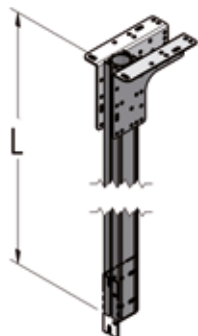
ЭЛЕКТРИФИЦИРОВАННАЯ ATS, СО ШТАНГОЙ




L м	Код №	Кронштейны №	P кг	№	
5	001 004 005	4	24	1	⚙️
6	001 004 006	4	28	1	⚙️
7	001 004 007	4	31	1	⚙️
8	001 004 008	4	34	1	⚙️
9	001 004 009	6	36	1	⚙️
10	001 004 010	6	41	1	⚙️
11	001 004 011	6	44	1	⚙️
12	001 004 012	6	46	1	⚙️

НАСТЕННАЯ ИЛИ ПОТОЛОЧНАЯ ОПОРА



MAT



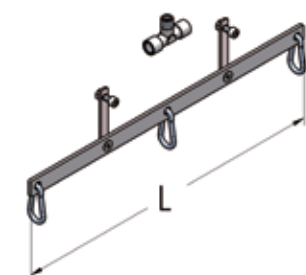
L м	Код №	Р кг	№	
0,5	001 003 060	1,6	10	
1	001 003 061	2,5	10	
2	001 003 062	3,8	10	



ДОПОЛНИТЕЛЬНЫЙ ВЫХОДНОЙ БЛОЧОК, КОМПЛЕКТ



G	Код №	Р г	№	
1/4" - BSPP	001 003 068	150	10	

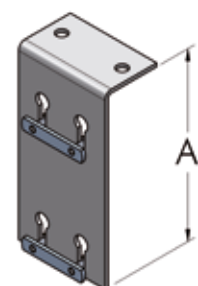
СЛОЖНЫЙ ИНСТРУМЕНТАЛЬНЫЙ СУППОРТ С 3 СЦЕПКАМИ





L мм	Код №	Р г	№	
400	001 003 069	290	1	

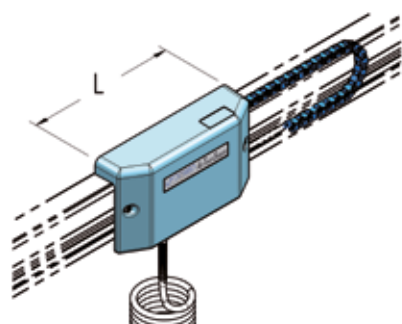
СПЕЦИАЛЬНЫЙ КРЕПЕЖНЫЙ КРОНШТЕЙН



MAT



A мм	Код №	Р г	№	
160	001 005 036	400	20	

ДОПОЛНИТЕЛЬНАЯ КАРЕТКА



L мм	Код №	Р кг	№	
270	001 003 067	1,7	1	

* Применяемая только на пневматической А.Т.С. 2, 3, 4 м

ГИБКИЙ КАБЕЛЬ-КАНАЛ



L м	Код №	Р г	№	
1	336 011 100	70	1	

ТРУБА С ТКАНЕВЫМ ПОКРЫТИЕМ



L м	Код №	Р г	№	
1	421 008 100	40	1	

УЗЕЛ ТРУБА-ЦЕПЬ



L* м	Код №	Р г	№	
1,5-4	001 002 040	-	1	

*Указать длину ATS

УЗЕЛ ТРУБА-ШНУР










L* м	Код №	Р г	№	
5-18	001 002 024	-	1	

*Указать длину ATS







РЕЛЬС



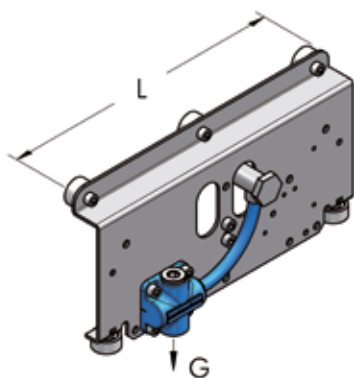
L м	Код №	Р кг	 №	
1	801 115 100	1,8	1	
1,5	801 115 150	2,6	1	
2	801 115 200	3,5	1	
2,5	801 115 250	4,4	1	
3	801 115 300	5,3	1	




ПЕРФОРИРОВАННЫЙ РЕЛЬС



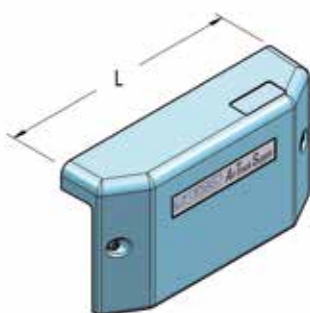
L м	Код №	Р кг	 №	
1,5	802 115 150	2,6	1	
2	802 115 200	3,7	1	
2,5	802 115 250	4,4	1	
3	802 115 300	5,3	1	




УЗЕЛ КАРЕТКИ



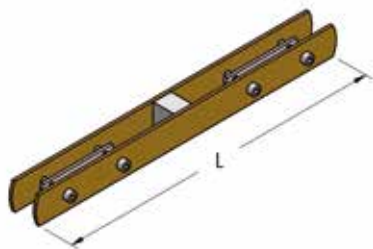
L мм	G	Код №	Р г	 №	
270	1/4" - BSPP	001 003 020	1450	1	

КАРТЕР



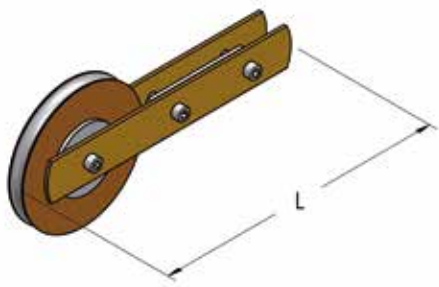
L мм	Код №	Р г	 №	
270	001 003 022	185	1	

УЗЕЛ ПРОМЕЖУТОЧНОГО СОЕДИНЕНИЯ



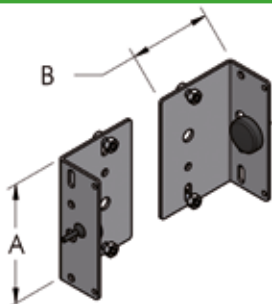
L мм	Код №	Р г	№	
220	001 002 028	540	1	

УЗЕЛ ШКИВОВ



L мм	Код №	Р г	№	
250	001 002 026	1600	2	

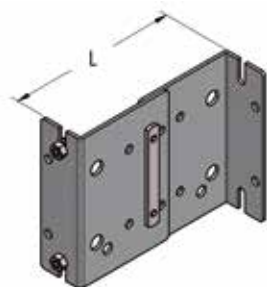
БЛОК ТЕРМИНАЛОВ



A мм	B мм	Код №	Р г	№	
115	80	001 002 034	555	1	

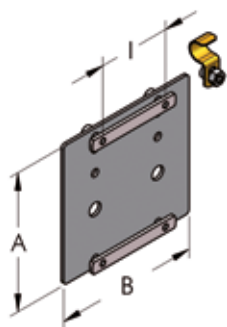
СТАНДАРТНЫЙ КРЕПЕЖНЫЙ БЛОК

МАТ



L мм	Код №	Р г	№	
125-135	001 003 036	550	1	

НАКЛАДКИ (2)



B мм	A мм	I мм	Код №	Р г	№	
120	115	60	001 003 030	650	1	



ATS

SAB ОПОРА С ПОВОРОТНОЙ СТРЕЛОЙ

Поворотная стрела для подачи сжатого воздуха позволяет удерживать и питать пневматические инструменты в поле действия с полукруглой площадью.

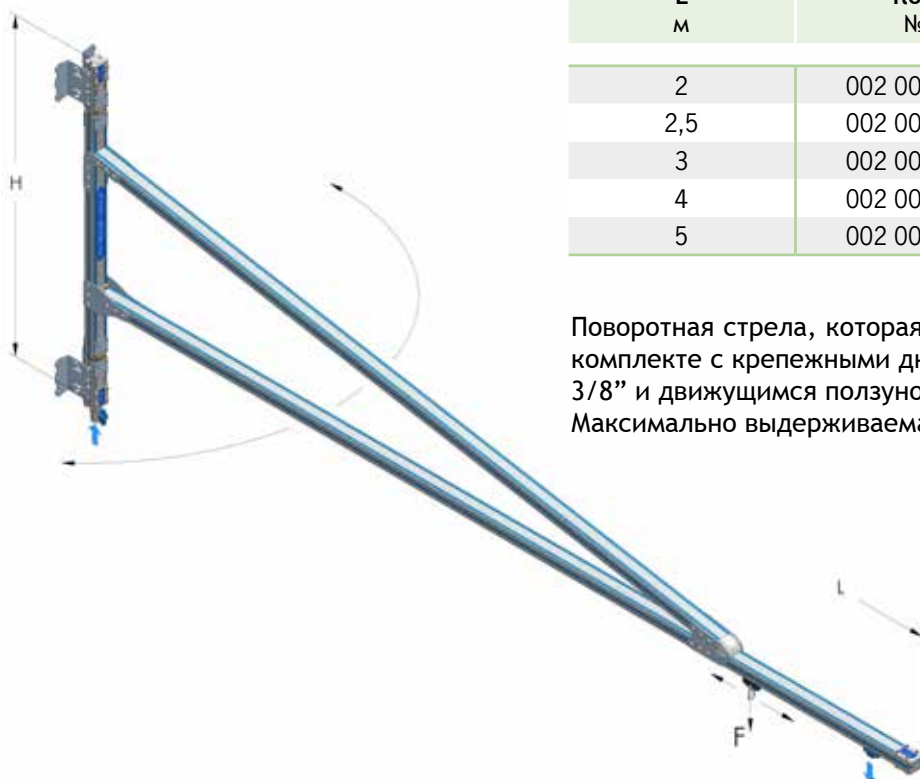
Она состоит из горизонтальной штанги, зафиксированной на полой поворотной оси на самосмазывающихся подшипниках, в комплекте с прокладками для непроницаемости сжатого воздуха.







Эта ось держится на двух опорах, закрепленных в стене с помощью дюбелей, либо, в настольной версии, она прикреплена к столу с помощью стойки.

Сочетая стрелу S.A.B. с A.T.S., можно объединить поворотное и поступательное направление движения. Это позволит покрыть очень большие рабочие площади.



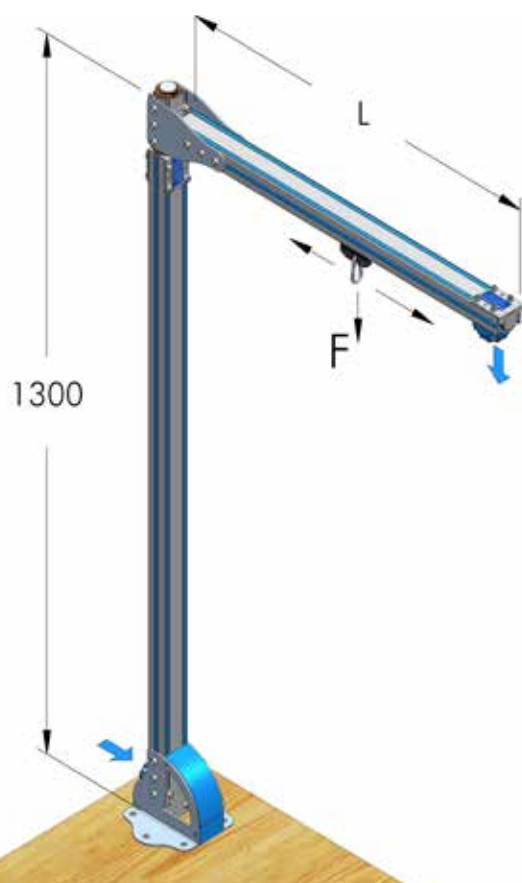
По запросу клиента технический отдел компании TESEO srl разрабатывает стойки с поворотным кронштейном и поставляет их уже в собранном виде. Для подготовки предложения необходимо предоставить технические данные и данные об условиях использования.



SAB – НАСТЕННАЯ ВЕРСИЯ

L м	Код №	H мм	P кг		№
2	002 001 200	920	11	1	
2,5	002 001 250	920	11,5	1	
3	002 001 300	1100	12	1	
4	002 001 400	1320	13	1	
5	002 001 500	1320	14,5	1	

Поворотная стрела, которая должна быть закреплена в стене, в комплекте с крепежными дюбелями, выходной накладкой разм. 3/8" и движущимся ползуном для сцепления инструмента.
Максимально выдерживаемая нагрузка – 20 кг.

SAB

SAB – НАСТОЛЬНАЯ ВЕРСИЯ

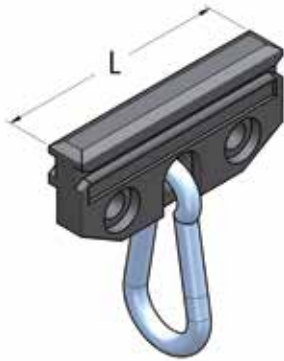
L м	Код №	P кг		№
0,7	002 002 070	5,5	1	

Поворотная стрела, которая крепится на монтажном столе, в комплекте с крепежными винтами, выходной накладкой разм. 3/8" и движущимся ползуном для сцепления инструмента.
Максимально выдерживаемая нагрузка – 20 кг.

ДОПОЛНИТЕЛЬНЫЙ ДВИЖУЩИЙСЯ ПОЛЗУН В КОМПЛЕКТЕ С КАРАБИНОМ

HBS

MAT

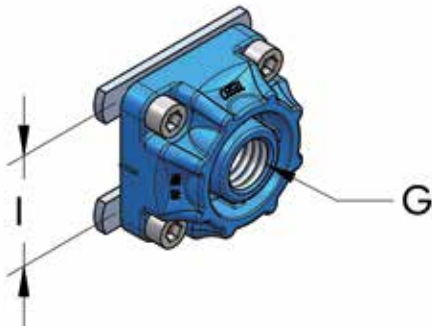


L мм	Код №	P г	№	
60	002 001 040	20	20	

ДОПОЛНИТЕЛЬНАЯ ВЫХОДНАЯ НАКЛАДКА

HBS

MAT



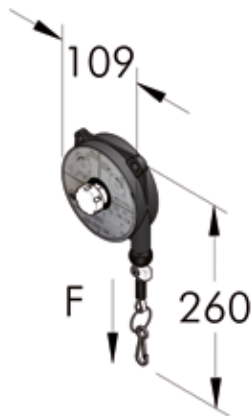
G	I мм	Код №	P г	№
3/8" - BSPP	36	003 001 034	80	20

БАЛАНСИР ДЛЯ ПОДДЕРЖКИ ИНСТРУМЕНТА

ATS

WBA

HBS



F кг	Код №	P г	№	
0,4 ÷ 1	001 003 072	500	1	
1 ÷ 2	001 003 073	500	1	

ЭЛАСТИЧНАЯ ТРУБА С БЫСТРЫМИ СОЕДИНЕНИЯМИ

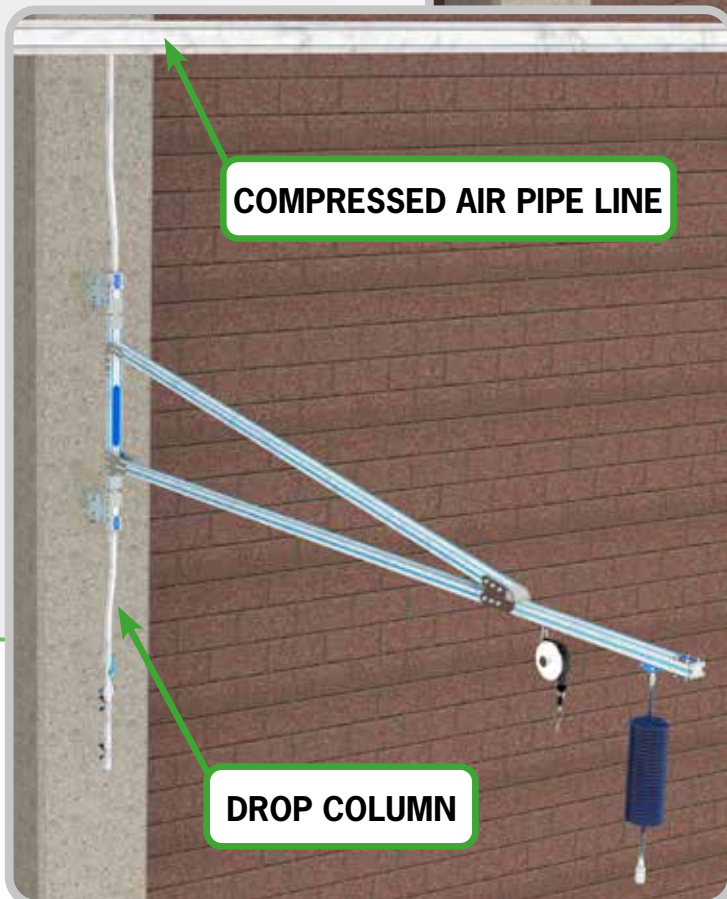
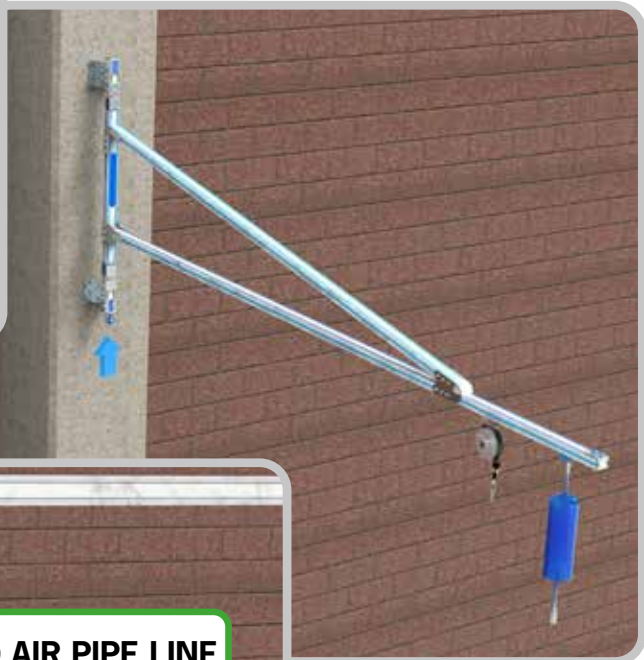
SYS



L м	Код №	P г	№	
5	001 003 065	400	10	

T_{макс.} раб. 60 °С при 8 бар.

SAB МОНТАЖ



SAB

WBA МОНТАЖНЫЙ СТОЛ

Рабочий стол, специально оснащенный для выполнения монтажных или сборочных работ с помощью пневматического инструмента, представляет собой конструкцию из экструдированного алюминия, на которой располагается система A.T.S. Последняя состоит из рельса, по которому свободно перемещается каретка с выходом сжатого воздуха и сцеплением для инструмента.

Одна из двух колонн конструкции герметизирована, поэтому она служит каналом и одновременно резервуаром сжатого воздуха.

В комплект входят также регулируемые по высоте ножки и регулируемые же поперечины, на которые цепляются ящики для деталей. Вся конструкция поставляется в прочной упаковке из картона и в предварительно смонтированном состоянии, чтобы облегчить установку стола пользователем.

В качестве альтернативы комплекту стола предлагается простая конструкция, применимая к вашему рабочему месту.



Технические характеристики:

- Конструкция из анодированного алюминия
- Размеры поверхности стола: 75x150 или 200 см
- Высота поверхности стола от пола: 85-95 см
- Высота каретки от пола: 220 см
- Отверстие выхода сжатого воздуха: 1/4"
- Отверстие входа сжатого воздуха: 3/8"







Технический отдел компании TESEO srl разрабатывает сборочные стенды по запросу клиента и поставляет их уже в собранном виде. Для подготовки предложения необходимо предоставить технические данные и данные об условиях использования.

WBA – МОНТАЖНЫЙ СТОЛ В КОМПЛЕКТЕ





Монтажный стол в комплекте с кареткой А.Т.С., креплениями для ящиков, регулируемыми ножками и колонной для подачи воздуха.
Не включены: принадлежности и упаковка.



L м	Код №	Р кг	 №	
1,5	004 001 150	77	1	
2	004 001 200	87	1	

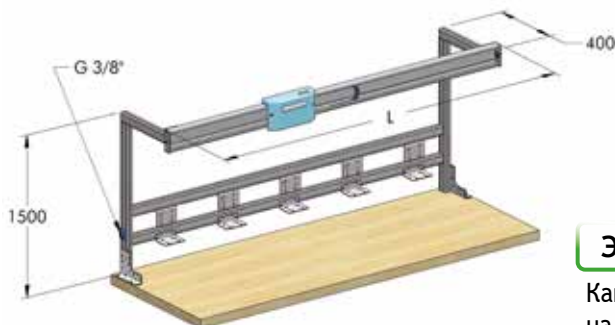
ЭЛЕКТРИФИЦИРОВАННЫЙ





Как указано выше, с добавлением электрического кабеля на каретке.

L м	Код №	Р кг	 №	
1,5	004 003 150	78	1	
2	004 003 200	88	1	

WBA – КОНСТРУКЦИЯ ДЛЯ СТОЛА





Комплектная конструкция А.Т.С. и крепления для ящиков, которые необходимо установить на уже существующем столе.



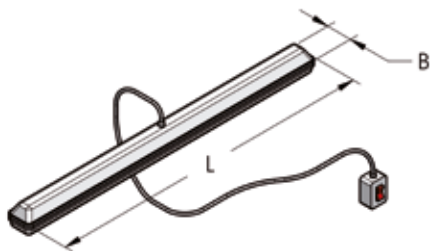
L м	Код №	Р кг	 №	
1,5	004 011 150	24	1	
2	004 011 200	26	1	

ЭЛЕКТРИФИЦИРОВАННЫЙ

Как указано выше, с добавлением электрического кабеля на каретке.

L м	Код №	Р кг	 №	
1,5	004 013 150	25	1	
2	004 013 200	27	1	

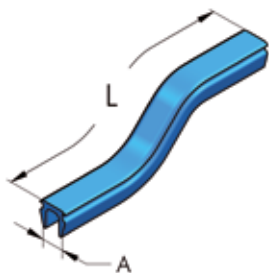
ЛАМПОДЕРЖАТЕЛЬ В КОМПЛЕКТЕ С ЛАМПОЙ И ВЫКЛЮЧАТЕЛЕМ



В мм	L м	Код №	Р кг	№	
120	1,30	004 001 072	3,4	1	

МЯГКИЙ ПВХ-ПРОФИЛЬ СИНЕГО ЦВЕТА

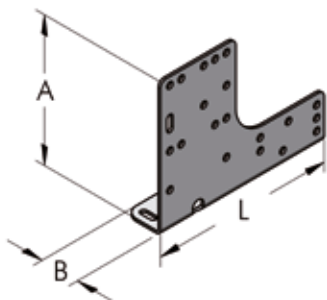
HBS MAT



A мм	L м	Код №	Р г	№	
6,2	1	874 006 100	34	100	

ПРАВЫЙ УГОЛОК

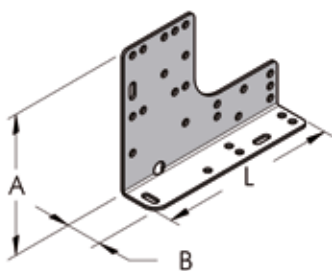
SYS



A мм	B мм	L мм	Код №	Р г	№	
130	36	174	732 174 130	400	20	

ЛЕВЫЙ УГОЛОК

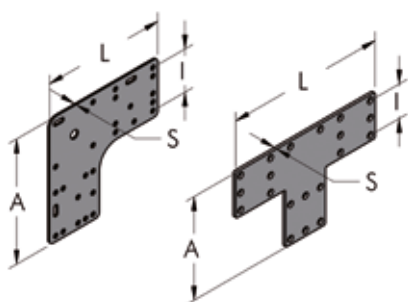
SYS



A мм	B мм	L мм	Код №	Р г	№	
130	36	174	732 174 131	400	20	

НАКЛАДКА С ЗАКРУГЛЕННЫМИ УГЛАМИ

HBS SYS

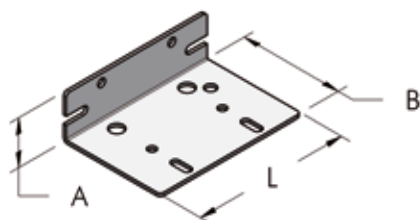


	A мм	I мм	L мм	S мм	Код №	Р г	№	
L	174	36-60	174	2,5	711 174 174	400	20	
	108	36	108	3	711 108 108	174	20	
T	174	36-60	268	2,5	711 174 268	546	10	
	108	36	168	3	711 108 168	236	20	

КРОНШТЕЙН ДЛЯ ЯЩИКОВ

HBS

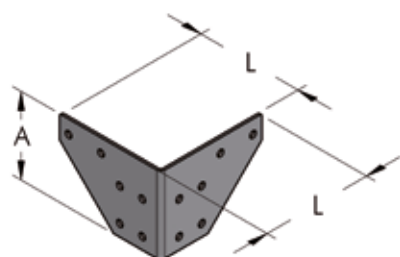
MAT



A мм	B мм	L мм	Код №	P г	№
36	80	120	732 120 115	260	20

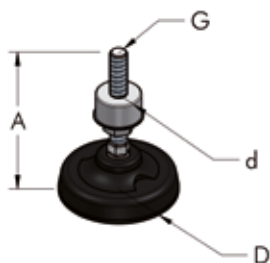
КРЕПЕЖНЫЙ УГОЛОК ДЛЯ СТОЛА

HBS



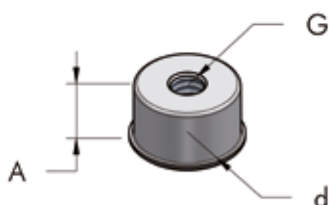
A мм	L мм	Код №	P г	№
85	110	732 085 220	280	20

НОЖКИ В КОМПЛЕКТЕ



D мм	A мм	G	d мм	Код №	P г	№
80	93	M12	32	004 001 070	320	10

ЦИЛИНДР ДЛЯ НОЖЕК



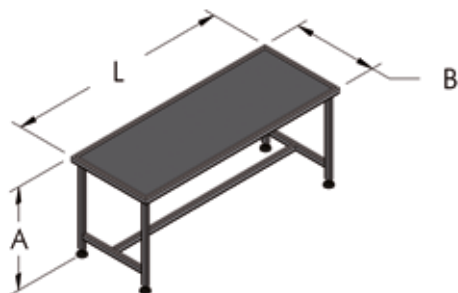
d мм	A мм	G	Код №	P г	№
32	30	M12	512 032 030	115	20

ЛИСТ ИЗ ПВХ ДЛЯ НАКРЫТИЯ СТОЛОВ



S мм	B см	Код №	P кг/м ²	№
2	200	151 002 200	2	2

РАБОЧИЙ СТОЛ В КОМПЛЕКТЕ (В МОНТАЖНОЙ КОРОБКЕ)

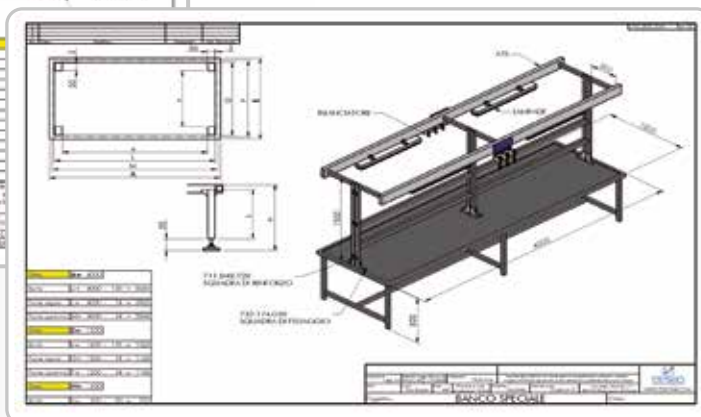
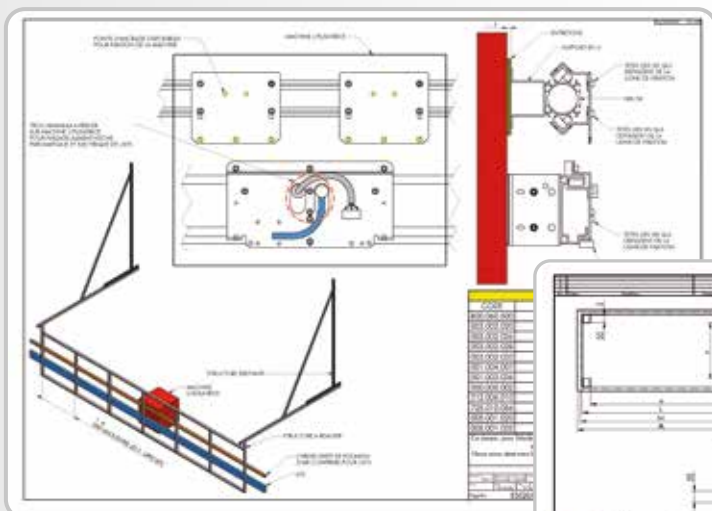
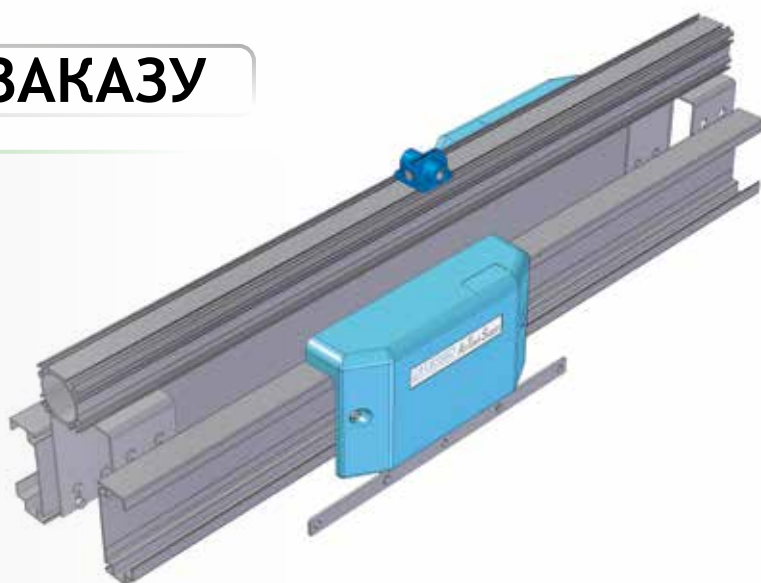


A CM	B CM	L CM	Код №	Р кг	№	
90	75	150	004 021 150	30	1	⚙️
90	75	200	004 021 200	31	1	⚙️

КОНСТРУКЦИИ ПО ЗАКАЗУ

Технический отдел компании Teseo может подготовить проект, смету и разработать конструкции и рабочие столы, которые смогут удовлетворить требованиям любого заказчика.

Естественно, помимо предоставления эксклюзивных решений, мы предлагаем качество и специальные ноу-хау наших изделий.



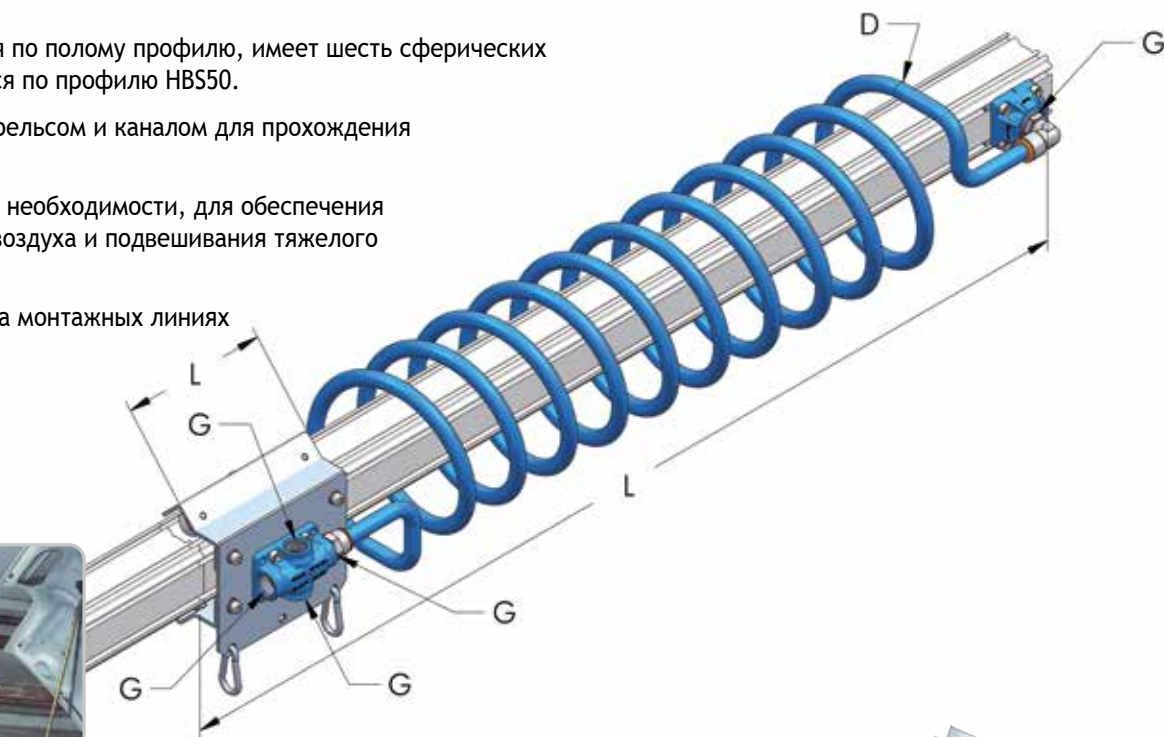
MAT ПЕРЕМЕЩАЮЩАЯСЯ КАРЕТКА НА ПОЛОМ ПРОФИЛЕ


Каретка, перемещающаяся по полому профилю, имеет шесть сферических колесиков, и перемещается по профилю HBS50.

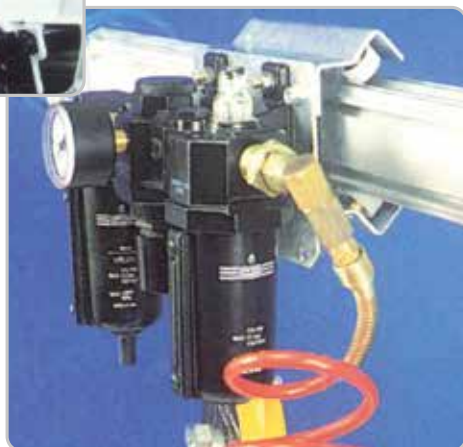
Полый профиль служит и рельсом и каналом для прохождения сжатого воздуха.

Эта каретка подходит, при необходимости, для обеспечения большого объема подачи воздуха и подвешивания тяжелого веса (макс. 40 кг).

Типичное применение – на монтажных линиях сборки автомобилей.



	D мм	G	L мм	Код №	P г	 №
Каретка	-	1/2" - BSPP	150	005 001 020	1400	1
Спиральная труба	14	1/2" - BSPP	4500	005 001 065	1000	1
Анодированный профиль	50	-	5000	801 060 500	9500	1
Движущийся ползун	26	-	60	002 001 040	20	1



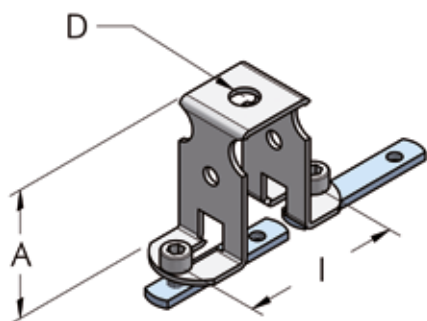
По запросу клиента технический отдел компании TESEO srl разрабатывает каретки, перемещающиеся по полому траверсе, и поставляет их уже в собранном виде. Для подготовки предложения необходимо предоставить технические данные и данные об условиях использования.

ВНИМАНИЕ!

Максимальная статическая нагрузка на крюк 30 кг ($T_{\min} -20^{\circ}\text{C}$ $T_{\max} +80^{\circ}\text{C}$)

СКОБА ДЛЯ ПОДВЕСКИ

HBS

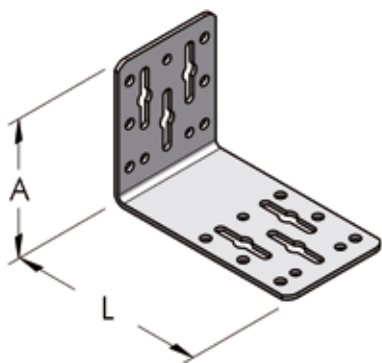


A мм	I мм	D мм	Код №	P г	№
50	36-60	6,5	003 001 074	100	10

ОПОРНЫЙ УГОЛОК

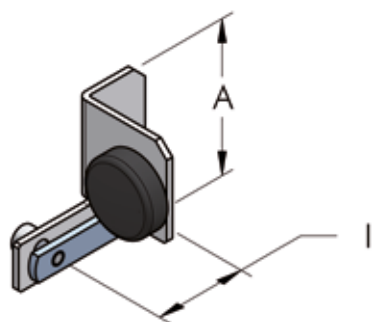
HBS

ATS



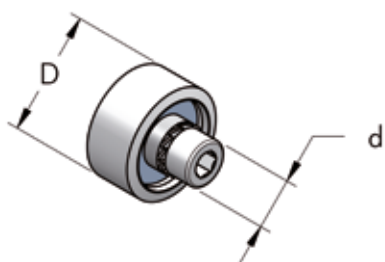
A мм	L мм	Код №	P г	№
94	140	732 078 140	420	20

УПОР КОНЦЕВОГО ВЫКЛЮЧАТЕЛЯ




A мм	I мм	Код №	P г	№
60	36	005 001 035	80	20

СФЕРИЧЕСКОЕ КОЛЕСИКО



D мм	d мм	Код №	P г	№
24	6	005 001 043	22	20

AM РАСПРЕДЕЛИТЕЛЬНЫЙ КОЛЛЕКТОР

AM от компании Teseo - это инновационная технология изготовления распределительных коллекторов для систем подачи сжатого воздуха и других текучих сред или газов (охлаждающих жидкостей, смазочных веществ, инертных газов и вакуума .

Система AM особенно рекомендуется для установки на автоматические машины и для питания пневматических устройств и приводов.

Система AM изготавливается путем установки профилей, фитингов и принадлежностей линеек HBS и AP от компании Teseo.

Компания Teseo проектирует, изготавливает и поставляет изделие, готовое к установке на машину.



ХАРАКТЕРИСТИКИ И ПРЕИМУЩЕСТВА

- Прочность
- Легкость
- Современный и приятный внешний вид
- Отсутствие ржавчины и коррозии
- Легко устанавливается на конструкции и рамы машин
- Увеличивает срок службы фильтров и пневматических устройств

ТЕХНИЧЕСКИЕ ДАННЫЕ

МАКСИМАЛЬНОЕ РАБОЧЕЕ ДАВЛЕНИЕ:

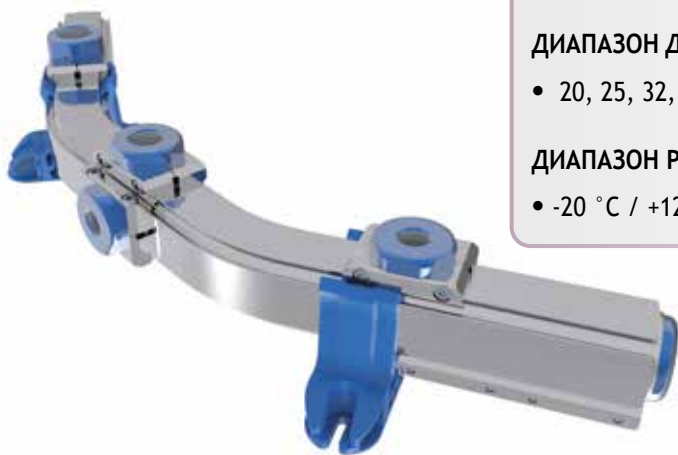
- 15 бар со стандартными системами AP и HBS
- 25 бар (с системой AP Multifluid с двойными кронштейнами)

ДИАПАЗОН ДИАМЕТРОВ (полный внутренний диаметр каналов в мм)

- 20, 25, 32, 40, 50, 63, 80, 110

ДИАПАЗОН РАБОЧЕЙ ТЕМПЕРАТУРЫ

- -20 °C / +120 °C

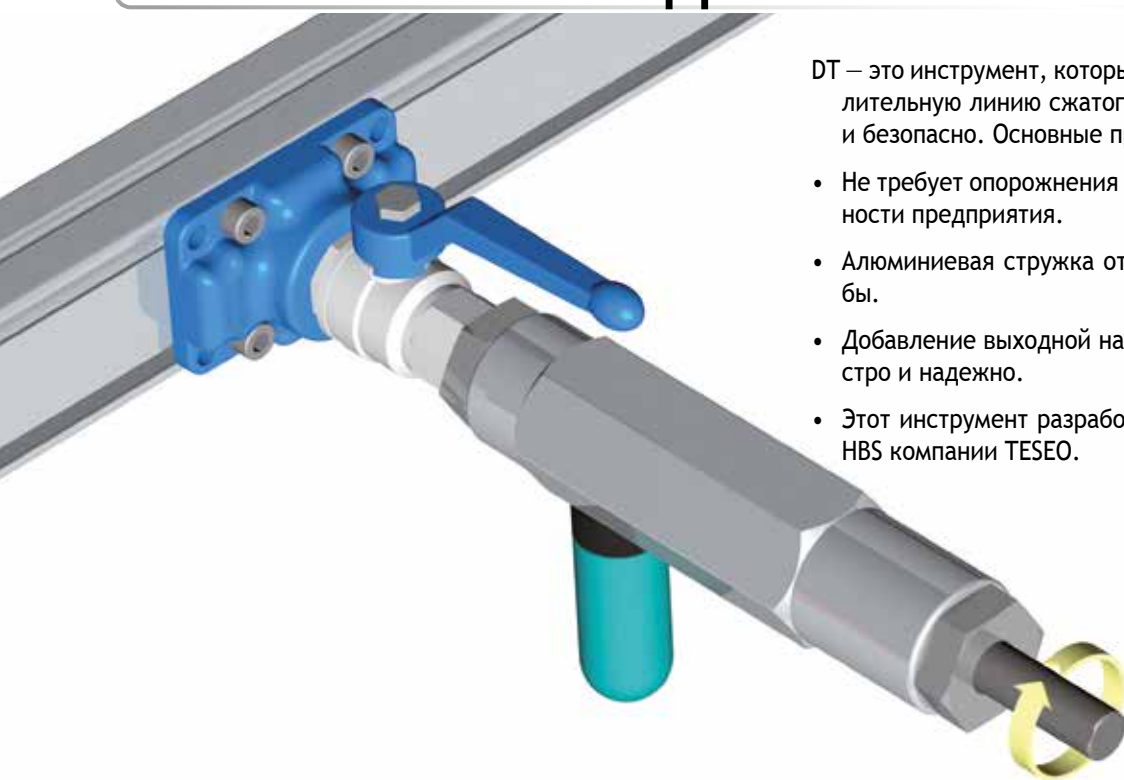


По вопросам химической совместимости и для получения более подробной информации обращайтесь в Технический отдел компании TESEO srl



Технический отдел компании TESEO srl может разработать специальные коллекторы по заказу клиента и поставить их в уже собранном виде. Для подготовки предложения необходимо предоставить технические данные и данные об условиях использования.

DT ИНСТРУМЕНТ ДЛЯ СВЕРЛЕНИЯ

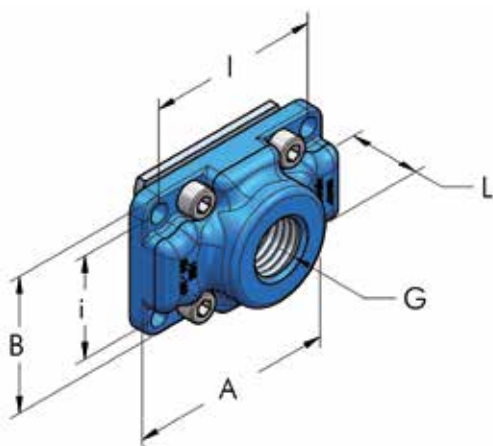


DT – это инструмент, который позволяет сверлить распределительную линию сжатого воздуха под давлением, легко и безопасно. Основные преимущества использования DT:

- Не требует опорожнения системы или остановки деятельности предприятия.
- Алюминиевая стружка от сверления не проникает в трубы.
- Добавление выходной накладки выполняется просто, быстро и надежно.
- Этот инструмент разработан для применения с системой HBS компании TESEO.

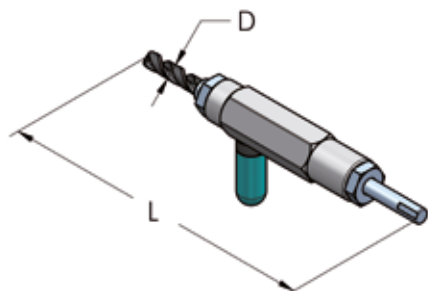
ВЫХОДНАЯ НАКЛАДКА

HBS



I мм	i мм	G	A мм	B мм	L мм	Код №	P г	№
36	36	1/2" - BSPP	48	48	25	003 002 033	110	20
36	36	3/4" - BSPP	48	48	25	003 002 034	105	20
60	60	1/2" - BSPP	72	72	30	003 003 033	250	20
60	60	3/4" - BSPP	72	72	30	003 003 034	220	20
60	36	1/2" - BSPP	72	48	25	003 360 033	129	10
60	36	3/4" - BSPP	72	48	25	003 360 034	125	10

СВЕРЛИЛЬНЫЙ ИНСТРУМЕНТ

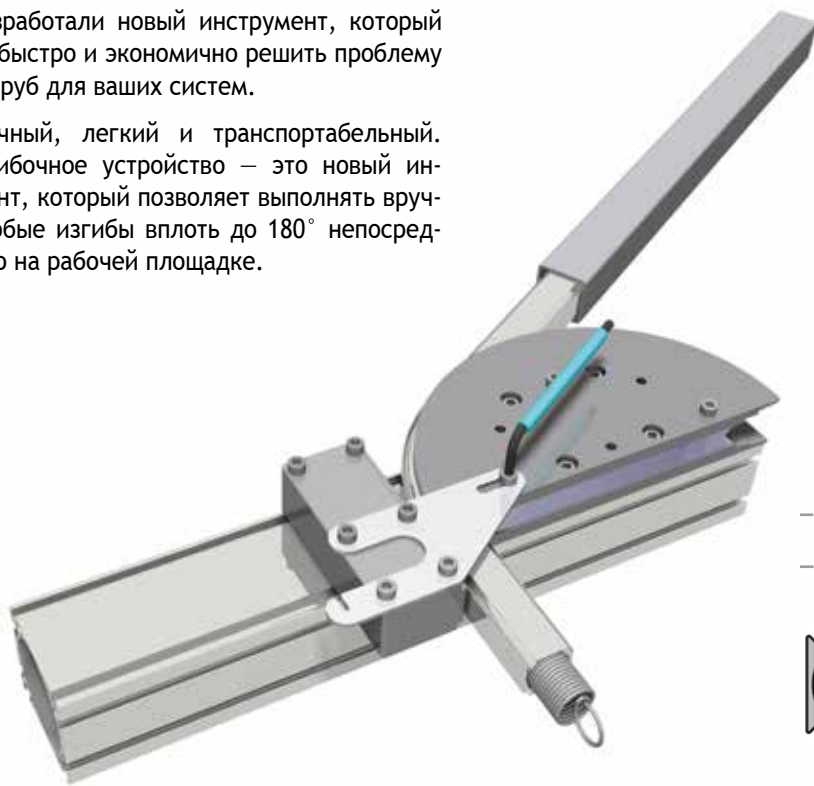


D мм	G	L мм	Код №	P г	№
13	1/2" - BSP	320	005 004 021	750	1
19	3/4" - BSP	335	005 004 026	840	1

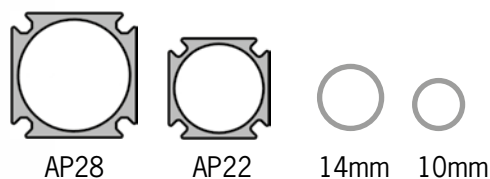
ТРУБОГИБОЧНОЕ УСТРОЙСТВО **CENT80**

Мы разработали новый инструмент, который может быстро и экономично решить проблему гибки труб для ваших систем.

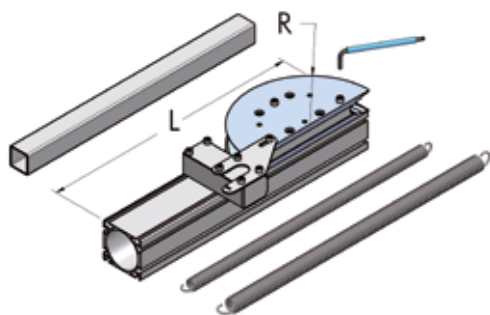
Практичный, легкий и транспортабельный. Трубогибочное устройство – это новый инструмент, который позволяет выполнять ручную любые изгибы вплоть до 180° непосредственно на рабочей площадке.




Поддерживаемые изделия



РУЧНОЕ ТРУБОГИБОЧНОЕ УСТРОЙСТВО

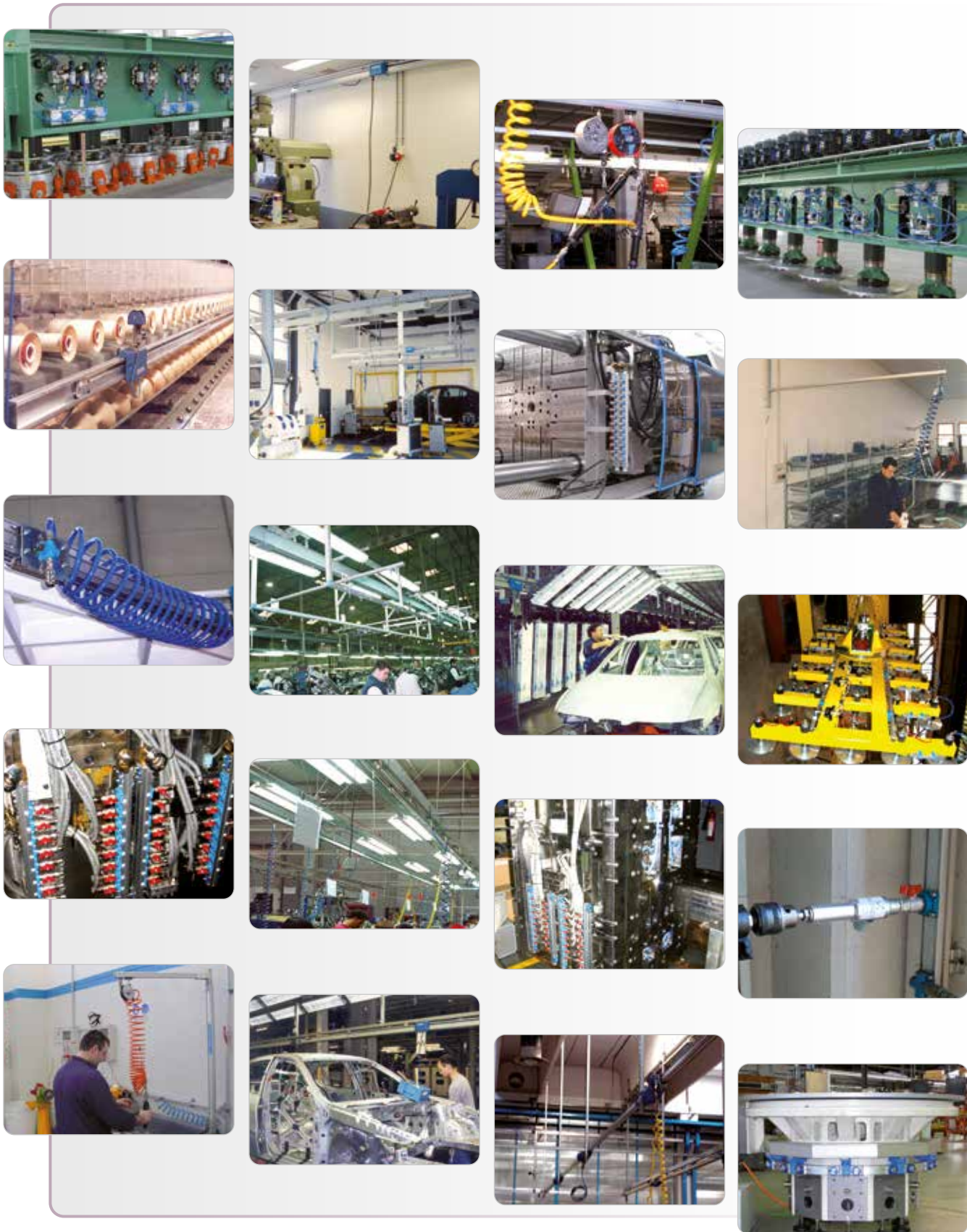
Di мм	R мм	L мм	Код №	 №
8	65	450	005 006 020	1
12	88			
20	100			
25	115			

Трубогибочное устройство идеально для быстрой гибки труб, из которых состоят ваши системы, где бы вы ни были.

На рабочей площадке, зафиксировав его вертикально в мощных верстачных тисках или же с помощью пары тисков на обычном рабочем столе, на платформе кузова грузовой машины, на вилах автопогрузчика.



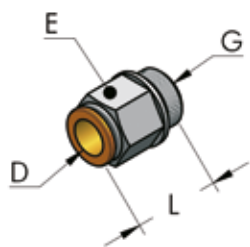
ПРИМЕНЕНИЕ






ПРЯМОЕ БЫСТРОЕ СОЕДИНЕНИЕ С РЕЗЬБОЙ

HBS

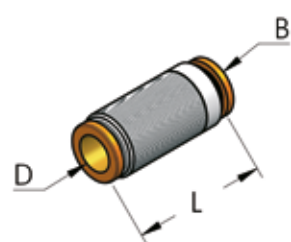
AP





D мм	G	L мм	E мм	Код №	P г	№	
14	3/8" - BSPP	36	22	413 017 036	46	20	
14	1/2" - BSPP	34	22	413 021 034	47	20	

ПРЯМОЕ БЫСТРОЕ СОЕДИНЕНИЕ

HBS

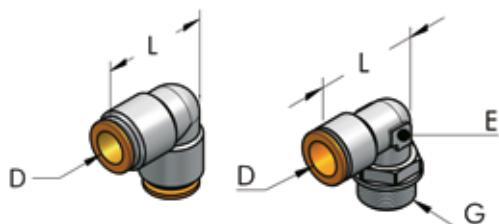





D мм	B мм	L мм	Код №	P г	№	
14	20	48	413 014 048	62	20	

Г-ОБРАЗНОЕ БЫСТРОЕ СОЕДИНЕНИЕ

HBS

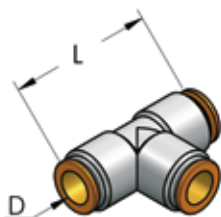
AP





D мм	G	L мм	E мм	Код №	P г	№	
14	-	35	-	414 014 035	77	20	
14	1/2" - BSPP	35	18	414 021 035	88	20	

Т-ОБРАЗНОЕ БЫСТРОЕ СОЕДИНЕНИЕ

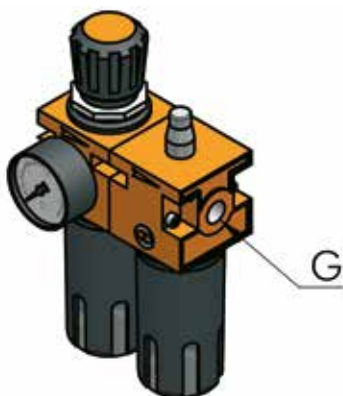
HBS



D мм	L мм	Код №	P г	№	
14	70	414 014 070	110	20	

БЛОК РЕГУЛИРОВКИ СЖАТОГО ВОЗДУХА

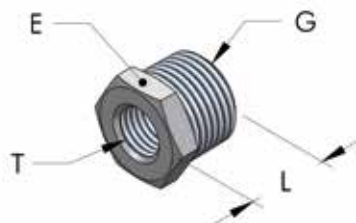
SYS



G	Принадлежности	Код №	P г	№	
3/8" - BSPP	Регулятор, фильтр, манометр	003 001 060	1200	10	
3/8" - BSPP	Регулятор, фильтр, масленка, манометр	003 001 062	2000	10	

КОНИЧЕСКИЙ ПАТРУБОК С ВНУТРЕННЕЙ/ВНЕШНЕЙ РЕЗЬБОЙ

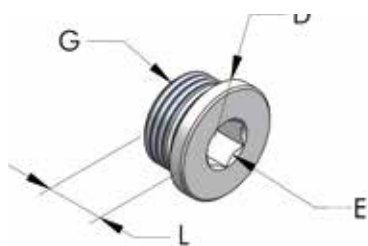
SYS



G	T	L мм	E мм	Код №	P г	№	
1/2" - BSPT	1/4" - BSPP	16	24	417 021 016	31	20	

РЕЗЬБОВАЯ ПРОБКА С ПРОКЛАДКОЙ

SYS



G	D мм	L мм	E мм	Код №	P г	№	
1/4" - BSPP	18	11	6	418 014 011	10	20	
3/8" - BSPP	21	13	8	418 017 013	20	20	
1/2" - BSPP	26	15	10	418 021 015	32	20	

ФЛАНЕЦ EN 1092

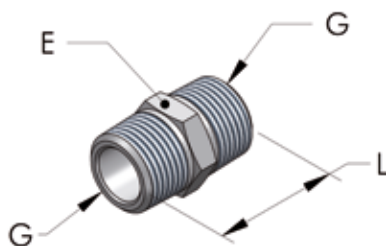
HBS



D мм	G	Кол-во отверстий	Код №	P г	№	
200	3" - BSPP	8	436 085 035	3800	10	
220	4" - BSPP	8	436 114 040	5000	10	

КОНИЧЕСКИЙ ПАТРУБОК С ВНЕШНЕЙ РЕЗЬБОЙ С ДВУХ СТОРОН

SYS



G	L мм	E мм	Код №	P г	№	
3/8" - BSPT	28	17	417 017 028	26	20	
1/2" - BSPT	35	22	417 021 033	44	20	
3/4" - BSPT	40	27	417 026 040	78	20	
1" - BSPT	34	34	417 033 034	221	20	
1 1/2" - BSPT	60	55	417 048 060	290	20	

СЛИВ КОНДЕНСАТА




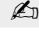
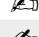
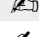


HBS

AP





G	D мм	L мм	E мм	Код №	P г	№	
1/4" - BSPT	13	26	14	435 014 035	20	10	
3/8" - BSPT	14	27	17	435 017 024	30	10	




ШАРОВЫЕ КЛАПАНЫ С ВНЕШ. РЕЗЬБОЙ С ДВУХ СТОРОН   

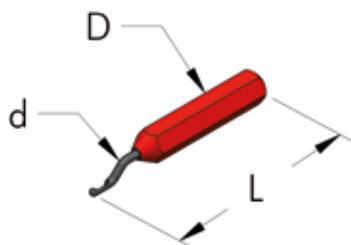

G	L мм	Код №	P г		№
1/2" - BSPP	50	434 021 050	170	10	
3/4" - BSPP	68	434 026 070	300	10	
1" - BSPP	80	434 033 080	420	10	
1"1/4 - BSPP	90	434 042 080	670	10	
1"1/2 - BSPP	100	434 048 100	990	10	
2" - BSPP	115	434 060 120	1600	10	
2"1/2 - BSPP	150	434 075 150	3550	10	




ШАРОВОЙ КЛАПАН С ВНУТР./ВНЕШ. РЕЗЬБОЙ   

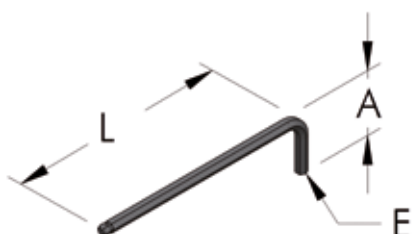
L мм	G	Код №	P г		№
55	3/8" - BSPP	434 010 055	150	10	
67	1/2" - BSPP	434 021 067	210	10	
82	3/4" - BSPP	434 026 075	360	10	



БАЛАНСИР ДЛЯ ПОДДЕРЖКИ ИНСТРУМЕНТА    

F кг	Код №	P г		№
0,4 ÷ 1	001 003 072	500	1	
1 ÷ 2	001 003 073	500	1	

РУЧНОЕ УСТРОЙСТВО ДЛЯ СНЯТИЯ ЗАУСЕНЦЕВ 

d мм	D мм	L мм	Код №	P г		№
3	14	150	909 012 130	55	10	
3	Запасное лезвие		909 003 047	3	10	

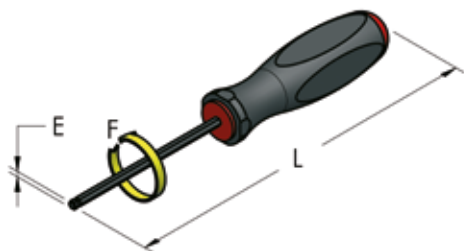
ШЕСТИГРАННЫЙ КЛЮЧ 

E мм	A мм	L мм	Код №	P г		№
5	34	140	901 130 005	30	10	

ОТВЕРТКА С ШЕСТИГРАННОЙ ГОЛОВКОЙ

AP

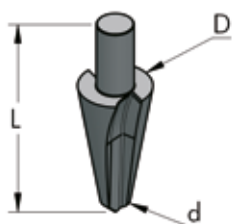
POW



E мм	L мм	F	Код №	P г	№	
4	200	6-10	901 170 004	40	1	
5	220	6-14	901 190 005	75	1	

ИНСТРУМЕНТ ДЛЯ СВЕРЛЕНИЯ

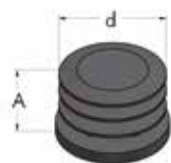
SYS



D мм	d мм	L мм	Код №	P г	№	
20	8	62	922 020 062	46	1	

ПЛАСТИКОВАЯ НОЖКА

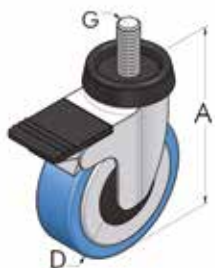
HBS



d мм	A мм	Код №	P г	№	
25	20	293 025 022	8	20	
32	25	293 032 025	10	20	

ШАРНИРНО ЗАКРЕПЛЕННОЕ КОЛЕСИКО

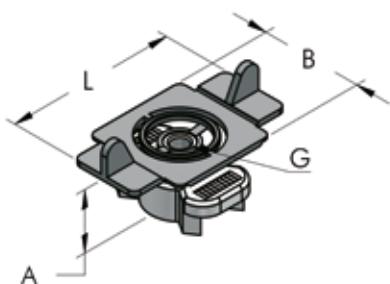
WBA



A мм	D мм	G	Код №	P г	№	
110	80	M12	381 080 104	380	10	

КРЕПЕЖНАЯ ГАЙКА ТИПА НИЛТИ

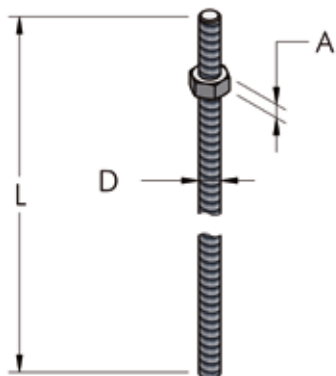
SYS





L мм	B мм	A мм	G	Код №	P г	№	
50	30	15	M6	233 006 034	22	50	



ШЕСТИГРАННАЯ ГАЙКА

SYS



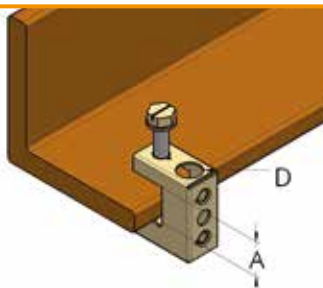
D мм	A мм	Код №	P г	№	
M6	5	230 006 005	2,5	20	



ПОДВЕСНАЯ ТЯГА

D мм	A мм	Код №	P г	№	
M6	1	226 006 100	200	10	

ПОДВЕСНОЙ ЗАЖИМ

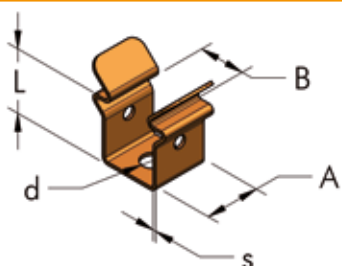
SYS





D мм	A мм	Код №	P г	№	
10	18	294 010 018	25	20	

СКОБА КРЕПЛЕНИЯ К ШИНОПРОВОДУ (ZUSCHINI)

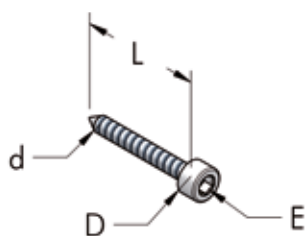
SYS





L мм	B мм	A мм	d мм	S мм	Код №	P г	№	
20	22	18	7,5	1	292 022 020	20	10	

ВИНТ&САМОРЕЗ 5X38

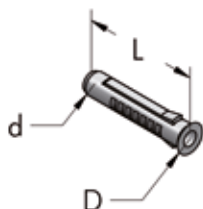
SYS





L мм	D мм	d мм	E мм	Код №	P г	№	
38	10	5	5	206 005 038	5,7	100	

ДЮБЕЛЬ SX8

SYS



L мм	D мм	d мм	Код №	P г	№	
40	10	7,6	208 008 040	1,5	100	

ОРИЕНТИРОВОЧНАЯ ПРОИЗВОДИТЕЛЬНОСТЬ ТРУБОПРОВОДОВ TESEO

Таблица создана на основе данных, предоставленных Туринским политехническим институтом, отделением механики, согласно договора о проведении исследования № 1089/97.

ПАДЕНИЕ			ПРОИЗВОДИТЕЛЬНОСТЬ в л/мин.								
Рабочее давление (бар)	$\Delta p = P_i - P_u$ около 3%	L (м)	Ø 14	AP22	AP28 e HBS25	AP36 e HBS32	AP45	AP54 e HBS50	AP68 e HBS63	HBS80	HBS110
2	0,07	30	160	600	1.000	1.900	3.600	5.900	10.500	19.000	42.300
4	0,12	30	300	1.100	2.000	3.600	6.650	10.900	19.500	35.400	78.500
6	0,18	30	460	1.650	2.900	5.400	10.000	16.400	29.200	53.000	117.500
8	0,25	30	628	2.300	4.000	7.300	13.500	22.700	39.700	72.200	160.000
10	0,30	30	650	2.700	4.800	9.000	16.800	27.200	48.500	88.000	195.000

В этой таблице указаны показатели пропускной способности трубопроводов Teseo, рассчитанные с падением давления 3% в сравнении с давлением на входе. Длина базового трубопровода – 30 м

МЫ ИХ «ПРОГЛАТЫВАЕМ»



Сравнивая номинальные диаметры с диаметрами конкурентов, производительность наших труб физически выше. Синие трубы - меньше, они помещаются в наши. **СДЕЛАЙТЕ ПРАВИЛЬНЫЙ ВЫБОР!**

ОРИЕНТИРОВОЧНАЯ ТАБЛИЦА ДЛЯ ВЫБОРА ТРУБОПРОВОДА TESEO – ГАММА HBS

производительность			ДЛИНА (в погонных метрах)									
м³/час	л/мин.	куб.фт./мин.	20	50	100	200	300	400	500	1000	1500	2000
21	350	12	25	25	25	25	25	25	25	25	25	25
30	500	18	25	25	25	25	25	25	25	25	25	25
42	700	25	25	25	25	25	25	25	25	25	25	32
54	900	32	25	25	25	25	25	25	25	25	32	32
66	1100	39	25	25	25	25	25	25	25	32	32	32
90	1500	53	25	25	25	25	25	25	32	32	50	50
120	2000	71	25	25	25	25	32	32	32	50	50	50
150	2500	88	25	25	25	32	32	32	50	50	50	50
216	3600	127	25	25	32	32	50	50	50	50	50	50
360	6000	212	25	32	50	50	50	50	50	50	50	63
540	9000	318	32	50	50	50	50	63	63	63	80	80
690	11500	406	32	50	50	50	63	63	63	80	80	80
780	13000	459	50	50	50	63	63	63	80	80	80	110
900	15000	530	50	50	50	63	63	80	80	80	110	110
1260	21000	742	50	50	63	80	80	80	80	110	110	110
1620	27000	954	50	63	63	80	80	110	110	110	110	#110
2100	35000	1236	50	63	80	80	110	110	110	110	#110	#110
3000	50000	1766	63	80	80	110	110	110	110	#110	#110	#110
3360	56000	1978	63	80	110	110	110	110	#110	#110	#110	#110
3720	62000	2190	63	80	110	110	110	#110	#110	#110	#110	#110
4800	80000	2825	80	110	110	110	#110	#110	#110	#110	#110	#110
5880	98000	3461	80	110	110	#110	#110	#110	#110	#110	#110	#110
6720	112000	3955	80	110	#110	#110	#110	#110	#110	#110	#110	#110
9600	160000	5650	110	110	#110	#110	#110	#110	#110	#110	#110	#110
12000	200000	7063	110	#110	#110	#110	#110	#110	#110	#110	#110	#110
15000	250000	8829	110	#110	#110	#110	#110	#110	#110	#110	#110	#110

В этой таблице указываются диаметры, рассчитанные при давлении 8 бар с потерей напора 5% – #110 = потеря давления более 5%

ОРИЕНТИРОВОЧНАЯ ТАБЛИЦА ДЛЯ ВЫБОРА ТРУБОПРОВОДА TESEO – ГАММА AP

производительность			ДЛИНА (в погонных метрах)									
м³/ч	l/min	cfm	20	50	100	200	300	400	500	1000	1500	2000
21	350	12	22	22	22	22	22	22	22	22	22	28
30	500	18	22	22	22	22	22	22	22	28	28	28
42	700	25	22	22	22	22	22	22	28	28	28	36
54	900	32	22	22	22	22	22	28	28	36	36	36
66	1100	39	22	22	22	22	28	28	28	36	36	36
90	1500	53	22	22	22	28	28	36	36	36	45	45
120	2000	71	22	22	28	36	36	36	36	45	45	45
150	2500	88	22	28	28	36	36	36	45	45	54	54
216	3600	127	28	28	36	45	45	45	45	54	54	68
360	6000	212	28	36	45	45	54	54	54	68	68	68
540	9000	318	36	45	45	54	54	68	68	#68	#68	#68
690	11500	406	45	45	54	54	68	68	68	#68	#68	#68
780	13000	459	45	45	54	68	68	68	#68	#68	#68	#68
900	15000	530	45	54	54	68	68	#68	#68	#68	#68	#68
1260	21000	742	45	54	68	#68	#68	#68	#68	#68	#68	#68
1620	27000	954	54	68	68	#68	#68	#68	#68	#68	#68	#68
2000	33300	1177	54	68	#68	#68	#68	#68	#68	#68	#68	#68
3000	50000	1766	68	#68	#68	#68	#68	#68	#68	#68	#68	#68
3360	56000	1978	68	#68	#68	#68	#68	#68	#68	#68	#68	#68
3720	62000	2190	#68	#68	#68	#68	#68	#68	#68	#68	#68	#68

В этой таблице указываются диаметры, рассчитанные при давлении 8 бар с потерей напора 5% – #68 = потеря давления более 5%

СТОЙКОСТЬ К ВОЗДЕЙСТВИЮ ХИМИЧЕСКИХ ВЕЩЕСТВ

МАТЕРИАЛ	АЛЮМИНИЙ (AL)	ПРОКЛАДКИ NBR (бутадиен-нитрильный каучук)	НЕЙЛОН	ЛАТУНЬ НИКЕЛИРОВАННЫЙ	2014/68/UE
ГАЗ					
Сжатый воздух	A	A	A	A	K
Вакуум	A	A	A	A	K
Азот	A	A	A	A	K
Углекислый газ	A	A	A	A	K
Аргон	A	A	A	A	K
Смесь аргона и азота	A	A	A	A	K
Смесь Аргон – Углекислый газ	A	A	A	A	K
Кислород	D	C	A	A	
Сухой хлор	A	D	D	C	
Сероводородная кислота	A	D	A	C	
Сухой сероводород	A	D	C	A	
ОРГАНИЧЕСКИЕ И ХИМИЧЕСКИЕ СОЕДИНЕНИЯ					
Минеральное моторное масло	A	A	B	A	K
Синтетическое моторное масло	A	A	B	A	K
Отработанное моторное масло	A	A	B	A	K
Эмульгированное масло 3% для механических обработок	A	A	A	A	K
Эмульгированное масло 8% для механических обработок	A	A	A	A	K
Гликоль	A	A	B	A	K
Смесь гликоля и воды	A	A	A	A	K
Жидкость стеклоочистителя	B	D	B	D	
Раствор аммиака	A	B	B	C	
Карбинол	B	B	B	C	
Виниловый клей	A	A	A	A	
Этанол	A	A	B	A	K
Формалин	A	A	B	A	K
Ацетон	A	D	A	A	K
Анилин	C	D	C	A	
Гидрокарбонат калия	D	B	B	A	
Перманганат калия	A	B	D	A	
Бензол	A	D	B	A	
Бензин	A	B	B	A	K
Дизельное топливо	A	A	B	A	K
КИСЛОТЫ					
Лимонная кислота	B	A	B	C	
Борная кислота	B	A	B	C	
Уксусная кислота	B	C	D	C	
Соляная кислота	C	D	D	D	
Олеиновая кислота	B	C	B	D	
Азотная кислота	C	D	D	C	
Винная кислота	A	A	B	C	K
Фосфорная кислота	D	D	D	D	
Серная кислота	D	D	D	D	

Обозначения: A = Отличный; B = Хороший; C = Удовлетворительный; D = Плохой; K = KIWA PED

Внимание: эта таблица составлена на основе запросов, полученных от наших клиентов в течение 20 лет. Необходимо всегда соблюдать нормативы PED 2014/68/UE и действующие законы и правила. PED= Соответствует 2014/68/UE приложение III, E1 – CE 0476 – KIWA. В случае возникновения каких-либо сомнений, обратитесь в технический отдел компании Teseo.

УСЛОВИЯ ДЛЯ ТРАНСПОРТИРОВКИ ВОДЫ

Изделия Teseo подходят для проведения воды, т. к. она удовлетворяет следующим условиям.

1. Следует избегать слишком мягкой воды, т. е. богатой ионами натрия.
2. Кислотность должна быть в пределах pH5 и pH8.
3. Содержание хлорид-ионов не должно превышать 2000 мг/л.
4. Должно быть абсолютно исключено присутствие: железа (Fe), никеля (Ni), свинца (Pb), олова (Sn).
5. Должно быть максимальное содержание меди (Cu) 0,05 мг/л и ртути (Hg) 0,005 мг/л.
6. Алюминий не должен быть в прямом контакте с железом (Fe) и медью (Cu); железо должно быть изолировано от алюминия с помощью цинкования, а медь должна быть изолирована пластиком или инертными органическими веществами.
7. Пар и дистиллированная вода могут использоваться при температуре 140–150 °C, если только используются специальные круглые кольцевые прокладки.
8. Кислород, углекислый газ и ионы аммония в растворе не вызывают коррозионных эффектов.
9. Вода с раствором эмульгированного масла для охлаждения во время механической обработки, выполняемой на станках, обычно не вызывают проблем.
10. Мы рекомендуем использовать АНОДИРОВАННЫЙ алюминиевый профиль.

В случае возникновения каких-либо сомнений, обратитесь в технический отдел компании Teseo.

Источник: AQM, центр техсервиса Аккредитован SINAL (UNI CEI EN 45001)

РУКОВОДСТВО HBS-AP

1. ВВЕДЕНИЕ

- 1.1. Это руководство - простое в использовании, поэтому мы рекомендуем прочитать его, прежде чем приступить к работе, учитывая нормативы, действующие в стране, в которой выполняются работы.
- 1.2. В особенности, должны соблюдаться инструкции, отмеченные символом **ВНИМАНИЕ**.
- 1.3. Продукция HBS и AP компании Teseo особенно подходит для создания систем распределения сжатого воздуха, вакуума и безопасных текучих сред.
- 1.4. При желании использования HBS и AP для подачи **воды**, обратитесь к таблице на стр. 96. Для других жидкостей необходимо знать их точный состав и проверить, чтобы они были совместимы с продукцией HBS и AP (см. Стр. 96); в случае сомнений, обратитесь в технический отдел компании Teseo.
- 1.5. **ВНИМАНИЕ:** компания TESEO слагает с себя всякую ответственность в случае возникновения проблем, вызванных несоблюдением инструкций, приведенных в данном руководстве.

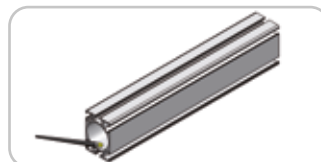
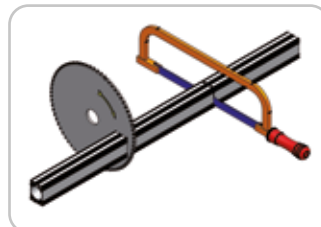
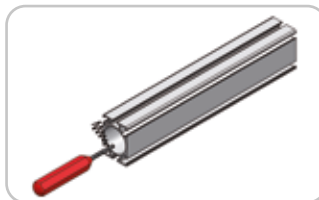
2. ИНСТРУМЕНТЫ И ОБОРУДОВАНИЕ

- 2.1. **Инструменты, необходимые** для возможности установки системы даже небольших размеров: шестигранный ключ 4 и 5 мм, устройство для снятия заусенцев или нож-скребок, нейтральная консистентная смазка, сверло и дрель, ручная ножовка по металлу, трубки для расположения распорок (HBS); рулетка.
- 2.2. **Инструменты, рекомендуемые** для того, чтобы ускорить работу и сделать ее более безопасной, трубные клещи, шуруповерт на аккумуляторе, кондуктор для сверления отверстий, отрезной станок с дисковой пилой из видия, фреза или развертка, тефлоновая лента или герметизирующий состав, динамометрический ключ, уровень или отвес, стол на колесиках.
- 2.3. Особое внимание должно быть обращено на безопасность того, кто работает, поэтому, следует позаботиться о подмостях, шлеме, страховочных ремнях, перчатках, очках.
- 2.4. **ВНИМАНИЕ:** следует соблюдать нормы законодательства, которые регулируют безопасность на рабочем месте, действующие в стране установки системы.



3. ПОДГОТОВКА

- 3.1. **Резка:** можно осуществлять с помощью ручной ножовки по металлу, если только полотно смазывается смазкой (вазелиновым маслом или другими маслами), так как алюминий – это материал, «залипающий» на инструменте. При необходимости больших объемов резки рекомендуется использовать дисковую пилу из видия.
- 3.2. **Зенковка:** после резки необходимо выполнить аккуратную зенковку внутреннего отверстия с помощью инструмента для зенковки. Эта операция необходима во избежание повреждения кольцевой прокладки и облегчает вход муфты.
- 3.3. **Смазка:** если будет смазана внутренняя поверхность полого профиля, будет намного проще вставлять муфты, избегая повреждения кольцевых прокладок.



3.4. **Сверление:** в этой операции важно, чтобы отверстие было сделано по центру ровной поверхности профиля, в этом могут помочь специальные кондукторы для сверления.



3.4. **Сверление:** в этой операции важно, чтобы отверстие было сделано по центру ровной поверхности профиля, в этом могут помочь специальные кондукторы для сверления.

HBS25	HBS32	HBS50	HBS63	HBS80	HBS110
AP22	AP28	AP36	AP45	AP54	AP68

Могут использоваться следующие инструменты: коническое сверло, ступенчатая развертка, чашечная фреза.

3.5. **Зенковка отверстия:** полезна для того, чтобы избежать повреждения кольцевой прокладки выходной планки. Рекомендуем фаску максимум 1 мм.

3.6. **ВНИМАНИЕ:** надевайте очки и перчатки во время резки и сверления. Опилки и стружка могут быть опасными для глаз и рук.



4. СБОРКА HBS

4.1. **Вставка распорок:** распорки могут быть вставлены в любой момент в пазы профиля; чтобы выпрямить их и расположить для блокировки, можно помочь себе в этом с помощью заостренных трубок.

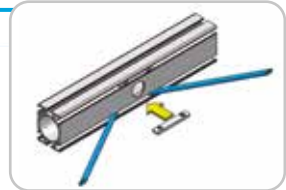
4.2. **Установка муфт:** облегчена, если в пазы вставляются накладки в комплекте с распорками с отпущенными винтами, потом устанавливается муфта, затем соединяется второй профиль, а в конце устанавливаются накладки посередине для каждой части и затягиваются винты.

4.3. **Затяжка винтов:** операция, требующая аккуратности исполнения. Винты должны быть хорошо затянуты, но без лишних усилий, чтобы не сорвать резьбу. Момент затяжки винтов М6 – от 10 Нм минимум (91In.Lbs) до 13,5 Нм максимум (120 In.Lbs).

4.4. **Г- и Т-образные соединения** фиксируются с помощью специальных уголков, которые позволяют соединить полые профили с двух сторон. При необходимости соединения профилей HBS 25 на узкой стороне следует закруглить кромку примерно на 6 мм.

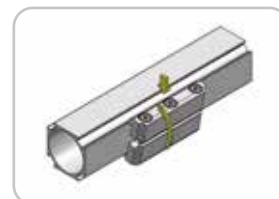
4.5. **Муфта скольжения:** рекомендуем для линий с прямолинейным участком более 50 метров устанавливать муфту скольжения через каждые 30-40 метров. Эта муфта служит для облегчения возможного демонтажа профилей в будущем. Две сцепки накладок должны быть установлены посередине имеющегося пространства.

4.6. **ВНИМАНИЕ:** в конце каждого соединения проверьте, затянуты ли все винты, и не сорвана ли резьба по причине чрезмерной затяжки.

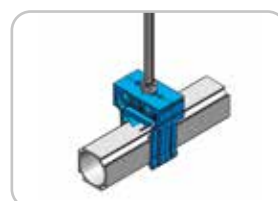
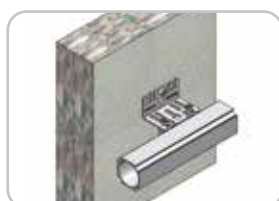
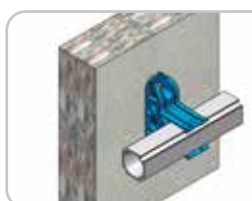
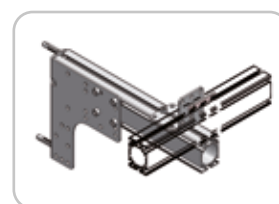
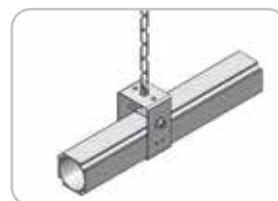
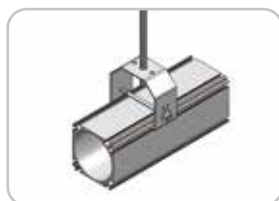
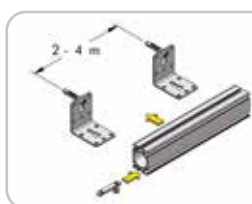


5. СБОРКА AP

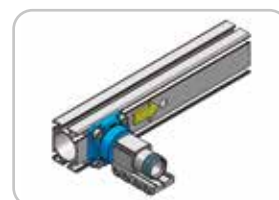
- 5.1. **Монтаж крепежных зажимов:** установите одну часть зажима в соответствующее гнездо, придвиньте кронштейн вплотную к трубопроводу и затяните винты.
- 5.2. **Установка муфт:** вставляется муфта, затем соединяется второй профиль, в конце устанавливаются зажимы посередине с каждой стороны и затягиваются винты.
- 5.3. **Затяжка винтов:** операция, выполняемая с тщательностью, винты должны быть хорошо затянуты, но без лишних усилий, чтобы не сорвать резьбу. Момент затяжки винтов М5 – от 9 Нм минимум до 11 Нм максимум, тогда как момент затяжки винтов М6 – от 13 Нм минимум до 15 Нм максимум.
- 5.4. **ВНИМАНИЕ:** в конце каждого соединения проверьте, затянуты ли все винты, и не сорвана ли резьба по причине чрезмерной затяжки.

**6. УСТАНОВКА**

- 6.1. **Разметка распределительной линии:** с помощью натянутого шнура проводится горизонтальная линия на необходимой высоте. С помощью системы TESEO нет необходимости давать уклон, чтобы собрать конденсат, так как подъемная колонна и колонки спуска предусматривают внизу зону сбора и слива.
- 6.2. **Крепление профилей:** есть различные типы уголков или кронштейнов для крепления профилей как к потолку, так и к стенам. Рекомендуемое расстояние между этими креплениями – от 2 до 4 метров, в зависимости от веса подаваемых текучих сред.



- 6.3. **Отсечной клапан:** необходимо предусмотреть отсечные клапаны в начале линии, а также в начале ответвлений от главной линии. Следует установить контрольный манометр в начале главной линии и предохранительный клапан на воздушный резервуар.
- 6.4. **Патрубки для спусков:** для того, чтобы не собирать грязь, скопившуюся на дне полого профиля, желательно отбирать воздух, просверлив в нем отверстия по бокам.
- 6.5. **Гибкий шланг:** рекомендуется его применение для изоляции системы от вибрации компрессора.
- 6.6. **Заземление:** рекомендуется при наличии блуждающих токов.
- 6.7. **ВНИМАНИЕ:** работы по разметке и прокладке линии часто выполняются на опасной высоте, поэтому, следует пользоваться шлемом, страховочными ремнями и подмостями согласно действующим нормам.



7. ИСПЫТАНИЕ СИСТЕМЫ

- 7.1. Произвести осмотр каждой части системы, чтобы проверить, опущены ли винты и правильно ли расположены муфты и зафиксированы опоры.
- 7.2. Проверить, чтобы главный вентиль, находящийся между компрессорным залом и линией, был закрыт.
- 7.3. Запустить компрессор и заполнить резервуар до максимального давления, при отсутствии компрессоров, использовать баллоны с азотом и/или небольшие бустеры.
- 7.4. Открыть клапан и медленно довести давление в системе до 1 бара (15 фунт/кв. дюйм), закрыть клапан и осмотреть всю систему, чтобы найти возможные утечки.
- 7.5. Поднять давление в системе медленно до максимального значения. Удерживать это давление примерно в течение 1 часа. Произвести испытание системы при давлении приблизительно в 1,5 раза выше рабочего давления.
- 7.6. Снова осмотреть всю систему, чтобы проверить, есть ли утечки или аномальные деформации муфт.
- 7.7. Опорожнить систему.
- 7.8. **ВНИМАНИЕ:** работы по испытанию и осмотру должны осуществляться при отсутствии других людей на территории. Во время осмотра следует надеть каску и защитные очки. Необходимо соблюдать все правила техники безопасности

8. РЕМОНТ И ИЗМЕНЕНИЕ СИСТЕМЫ

- 8.1. Внесение изменений в систему является простым и делается достаточно быстро. Рекомендуем заранее подготовить все необходимые инструменты рядом с местом, где планируется произвести изменения, таким образом будет сведен к минимуму простой линии.
- 8.2. Если в системе есть утечка, см. в таблице ниже перечень самых распространенных причин и способы их устранения.
- 8.3. В случае дефектных деталей, произведенных компанией TESEO srl, просим уведомить об этом наш технический отдел.
- 8.4. **ВНИМАНИЕ:** прежде чем осуществлять какие-либо работы по ремонту, техобслуживанию или внесению изменений в конструкцию, необходимо спустить давление в части системы, которая подлежит модификации. Изолировать зону техобслуживания и информировать.

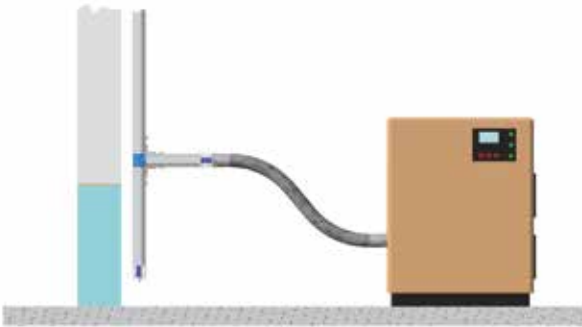
ПРИЧИНЫ УТЕЧКИ

СПОСОБЫ

Кольцевая прокладка повреждена в результате неправильного монтажа, или дефектная.	Заменить кольцевую прокладку.
Утечка из резьбы соединений или выходных накладок.	Загерметизировать как можно лучше с помощью тефлоновой ленты или заменить дефектную деталь.
Отверстие на профиле слишком большое или выполнено не по центру.	Заменить элемент полого профиля, у которого отверстие выполнено неправильно.
Экструзионные раковины в полом профиле.	Заменить дефектный элемент профиля.
Монтаж не по оси соединений в соответствующих гнездах профилей.	Демонтировать соединение и отцентровать профили.
Дефекты в гнезде кольцевой прокладки Г- и Т-образных соединений.	Заменить дефектное соединение.

МОНТАЖ ГИБКИХ ШЛАНГОВ

1. СОЕДИНЕНИЕ С ОБОРУДОВАНИЕМ



Рекомендуется соединить компрессор или любой другой тип оборудования гибким шлангом для амортизации вибрации, создаваемой машиной.

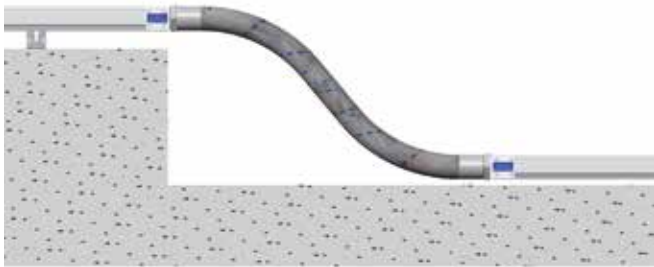
2. ОБХОД ПРЕПЯТСТВИЯ

Следует помнить, что во избежание сдавливания, радиус кривизны резиновой трубы не должен быть слишком узким, и во избежание повреждений, труба не должна давить на препятствие.



3. ИЗМЕНЕНИЕ УРОВНЯ

Очень полезно, когда изменение уровня ниже / равно габариту двух Г-образных соединений; тем не менее, это предписано, когда вертикальная часть линии не может быть закреплена.

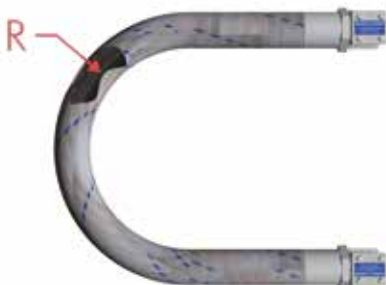


4. СПЕЦИАЛЬНЫЕ УГЛЫ

Полезно, когда горизонтальный уровень линии не может быть реализован с другими комплектующими по каталогу; остается, однако, возможность использования резьбовых терминалов в комбинации со стальными комплектующими (лучше, если из нержавеющей стали), имеющимися в торговле.



5. ПОВОРОТ 180°



Соединения	HBS25	HBS32	HBS50	HBS63	HBS80
R поворота мм	100	130	200	270	340

Соединения	AP22	AP28	AP36	AP45	AP54	AP68
R поворота мм	90	100	130	150	200	270

МАТЕРИАЛ	EPDM
ТЕМПЕРАТУРА	-30°C ÷ +70°C

СЖАТЫЙ ВОЗДУХ – ДОРОГ: НЕ ТРАТЬТЕ ЕГО ЗРЯ

Рекомендации для следующей инвестиции

СДЕЛАЙТЕ ПРАВИЛЬНЫЙ ВЫБОР

Вы сможете заменить ваш компрессор или осушитель в будущем, тогда как трубопровод для сжатого воздуха – неизменная полезная система.

ИСПОЛЬЗУЙТЕ КАЧЕСТВЕННУЮ ПРОДУКЦИЮ

Использование оригинальных качественных труб обеспечит надежные характеристики и безопасность, которые необходимы для вашей системы.

ВЫБЕРИТЕ ПРАВИЛЬНЫЙ РАЗМЕР

Правильное проектирование и определение размеров системы имеют большое значение для энергосбережения, возможно, больше, чем любая другая инициатива.

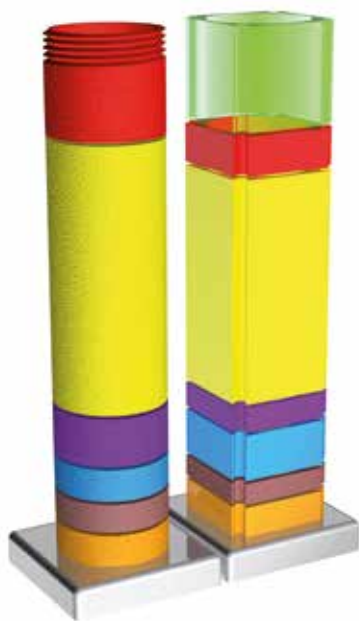
УСТАНОВИТЕ СИСТЕМУ С ПРЕВОСХОДНОЙ ГЕРМЕТИЧНОСТЬЮ

Модульные системы с кольцевыми прокладками обладают лучшими характеристиками, чем любой традиционный трубопровод.

НЕ КОНЦЕНТРИРУЙТЕ ВСЕ СВОЕ ВНИМАНИЕ НА ПЕРВОНАЧАЛЬНОЙ ЦЕНЕ

Стоимость комплектующих – это только небольшая часть общих затрат. Выберите систему с самыми низкими эксплуатационными расходами.

СТОИМОСТЬ СЖАТОГО ВОЗДУХА ВО ВРЕМЕНИ



- **СЭКОНОМЛЕННЫЕ СРЕДСТВА:** экономия благодаря правильному определению параметров и оптимизации системы.
- **ПОТЕРИ:** стоимость в результате потерь и ненадлежащего использования сжатого воздуха.
- **ЭЛЕКТРОЭНЕРГИЯ:** стоимость электроэнергии для питания компрессора.
- **УСТАНОВКА:** стоимость рабочей силы для осуществления монтажа, модификации и обслуживания системы.
- **МАТЕРИАЛЫ:** стоимость труб и соединений для создания системы.
- **ТЕХОБСЛУЖИВАНИЕ:** расходы по текущему обслуживанию оборудования, производящего сжатый воздух.
- **ПРОИЗВОДСТВО:** стоимость оборудования для производства сжатого воздуха (компрессор, резервуар, фильтры, осушитель).

Немного общей хорошей практики...

Предусмотрите и сократите потери. В традиционном трубопроводе потери могут составлять 20-40% вашего сжатого воздуха. Периодически проверяйте свою систему на утечки.

Понижьте давление. Снижение рабочего давления на 1 бар (15 фунт/кв. дюйм) дает экономию в 7% вашего годового потребления энергии.

Подавайте на компрессор свежий воздух. Уменьшение температуры воздуха на входе на 3 °C сократит на 1% энергию, необходимую для достижения желаемого давления.

Избегайте ненадлежащего использования. Проверьте эффективность сжатого воздуха, используемого на предприятии для охлаждения, взбалтывания, смешивания или продувки.

Свяжитесь с нашим техническим отделом для первой быстрой проверки вашей системы. Мы поможем провести для вас анализ и работы, предоставив вам оценку стоимости и расходов.

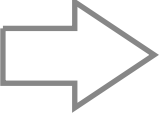
ДАННЫЕ ДЛЯ СИСТЕМЫ

Агент: Монтажник:
 Дистрибьютор: Пользователь:

Заполните хотя бы 4 поля, указанные ниже, чтобы можно было разработать новый проект:

Ед. измерения Производительность
 Ед. измерения Диаметр Teseo
 Ед. измерения Макс. падение давления
 Ед. измерения Исходное абсолютное давление
 Ед. измерения Длина рассматриваемой линии

Для сложных систем с несколькими диаметрами сделайте эскиз на следующей странице, добавив все примечания, которые вы считаете нужными.



Усовершенствуйте свой проект:

Мощность компрессора/компрессоров

c1 c2 c3 c4 c5
 Ед. измерения Ед. измерения Ед. измерения Ед. измерения Ед. измерения

Потребление для зоны

z1 z2 z3 z4 z5
 Ед. измерения Ед. измерения Ед. измерения Ед. измерения Ед. измерения

Ед. измерения Фактор одновременности

Тип резьбы

BSP

NPT

Спуски*

Диаметр:..... количество:.....

Диаметр:..... количество:.....

Диаметр:..... количество:.....

У вас есть уже система? Имея эти данные, мы скажем, сколько это будет вам стоить!
 И при покупке новой системы Teseo мы рассчитаем прибыль!

Установленная система: Полная разработка системы:
 Возраст сети: ø трубопровода:
 Кол-во часов работы ежедневно: % гипотетических потерь:
 Стоимость рабочей силы: Стоимость электроэнергии:

На каком языке вы хотите, чтобы был разработан проект:

Итальянский Английский Немецкий Испанский

Когда вам нужен проект:

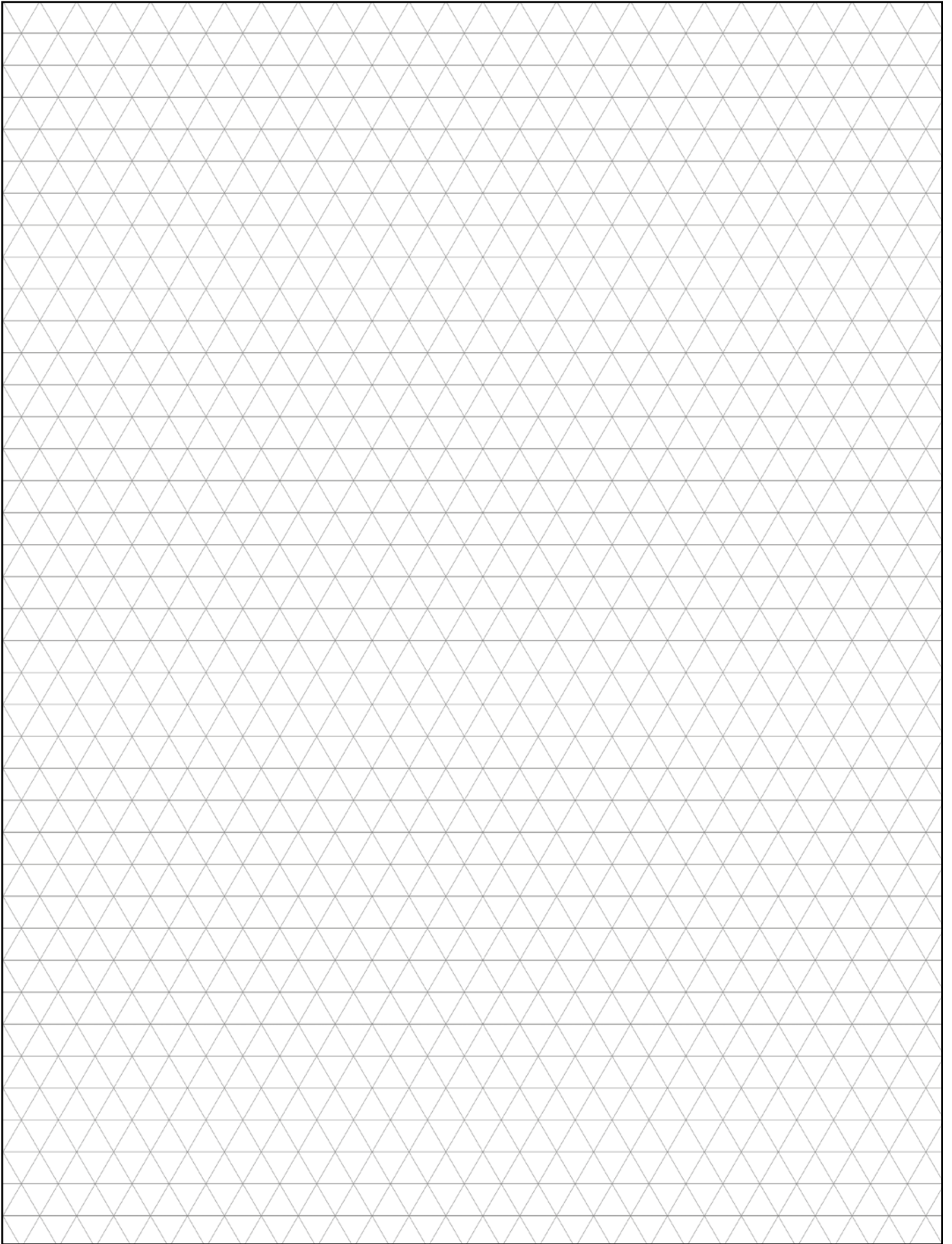
Если у вас есть дополнительная информация, можете оставить ее на следующей странице, более подробная информация позволит лучше разработать ваш проект.

*Или создайте свой спуск, используя указания на странице 30 (гамма HBS) и странице 53 (гамма AP).

В отношении любого особого продукта, который вам необходимо реализовать, обращайтесь в технический отдел Teseo Italia.

ПРИМЕЧАНИЯ:

ДИЗАЙН:



IRELAND

ireland@teseoair.com

DEUTSCHLAND

www.teseoair.de
deutschland@teseoair.com

IBERICA

www.teseoiberica.eu
iberica@teseoair.com

UNITED STATES

www.teseo.us
www.teseoair.us

TESEO

www.teseoair.com
www.teseoair.it
teseo@teseoair.com

BENELUX

www.teseobenelux.com
teseo@teseobenelux.com

MEXICO

www.teseo.com.mx

UNITED KINGDOM

www.teseouk.eu
uk@teseoair.com

CANADA

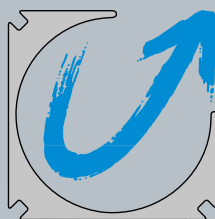
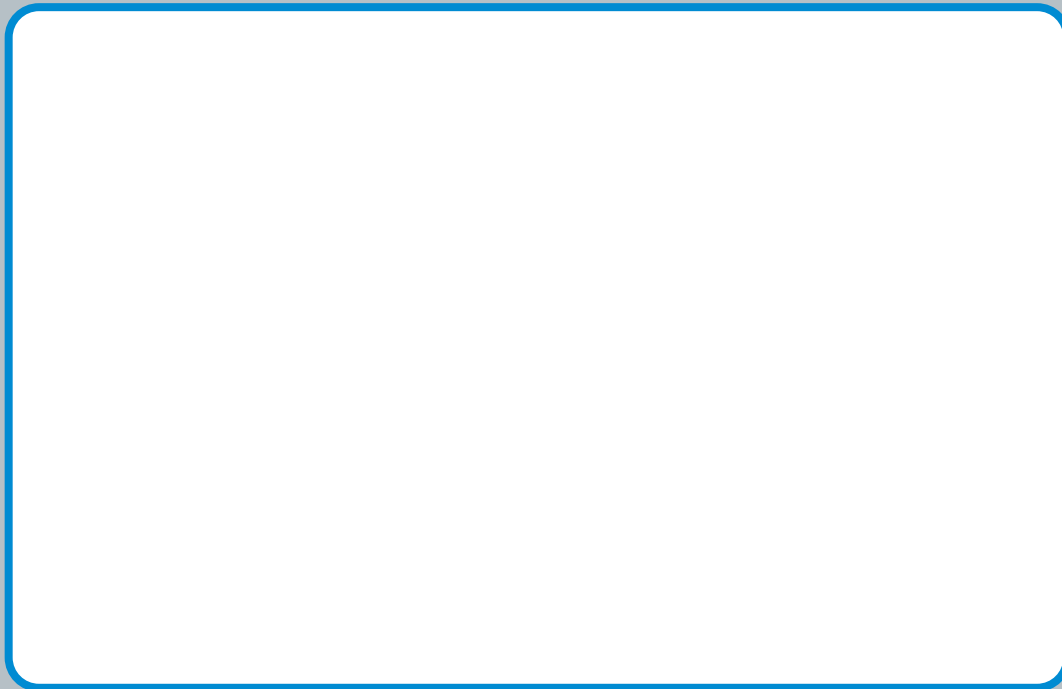
www.teseo.ca
canada@teseoair.com

COLOMBIA

www.teseo.co
colombia@teseoair.com

FRANCE

www.teseo.fr
france@teseoair.com



TESEO[®]

**Teseo srl - Via degli Oleandri, 1
25015 Desenzano del Garda (BS) - Italy
Tel. +39 030 9150411 - Fax +39 030 9150419
www.teseoair.com - teseo@teseoair.com**

RU



CATALOGO OMAGGIO NON DESTINATO ALLA VENDITA
Graphics: ALYKE' COMUNICAZIONE - TESEO TECHNICAL DEPT

COD. 995 525 021 - Pubbl: FEBBRAIO 2021