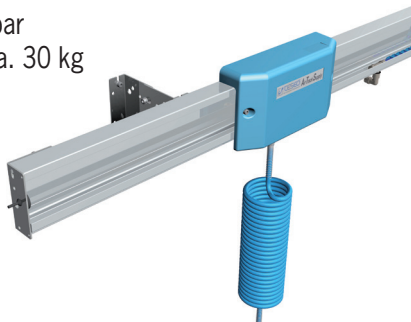


Innovative Lösungen für pneumatische Werkzeuge

## LAUFWAGEN FÜR PNEUMATIKWERKZEUGE

- Betriebsdruck: 8 bar
- Traglast beträgt ca. 30 kg



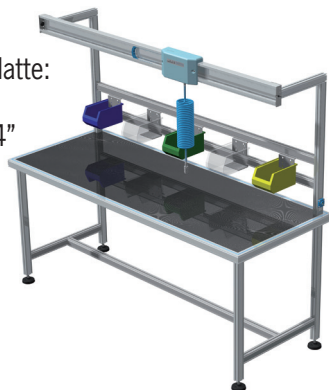
## SCHWENKARM (Wand- u. Tischversion)

- Max. Traglast beträgt 20 kg
- 3/8" Ausgangsplatte
- Gleitschuh für Geräteanschluss

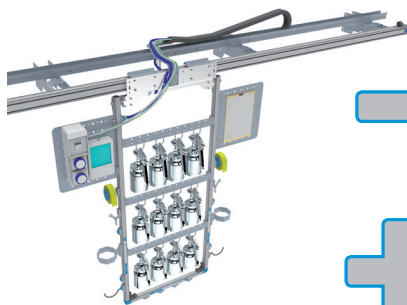


## MONTAGEWERKBANK

- Struktur aus eloxiertem Aluminium
- Abmessungen der Arbeitsplatte: 75x150 oder 200 cm
- Druckluftausgangsloch: 1/4"
- Betriebsdruck: 8 bar
- Traglast des Laufwagens beträgt ca. 30 kg



## LAUFWAGEN FÜR DEN AUTOMOBILBEREICH



Verbesserte  
Arbeitsplatzges-  
taltung  
Stressredu-  
zierung

Hohe Sicherheit  
Hohe Effizienz  
Hohe Produktivität

## ZERTIFIZIERUNG



ISO 9001



EN 13501-1:2007



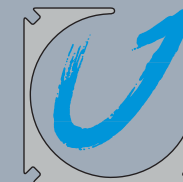
2014/68/UE



2014/68/UE



ANSI B31.3



# TESEO<sup>®</sup>

Aluminium Pipework

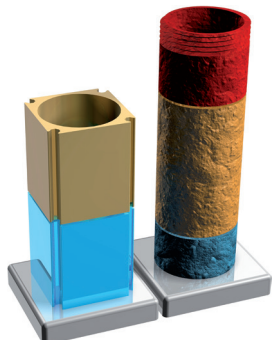
## DRUCKLUFTANLAGEN

IHR TESEO-FACHHÄNDLER

**TESEO SRL** - Via degli Oleandri, 1  
25015 Desenzano del Garda (BS) - Italia  
☎ +39 030 9150411 - 📠 +39 030 9150419  
[www.teseoair.com](http://www.teseoair.com) - [teseo@teseair.com](mailto:teseo@teseair.com)

COD. 991.134.003 - 09/2019

# WARUM EIN MODULARES TESEO -PROFILROHRSYSTEM EINSETZEN



TESEO Systems      TRADITIONAL Systems

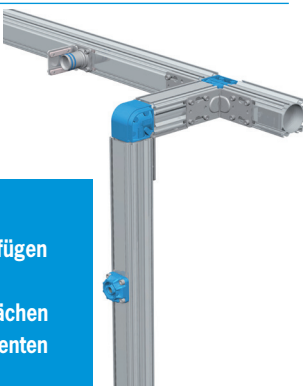
- Versteckte Kosten\*
- Lohnkosten
- Materialkosten

\* (Druckluftqualität, Modifikationen, geringe Effizienz und Leckagen)

- Energieeinsparung
- Höhere Lebensdauer der pneum. Werkzeuge
- Hightech Design
- Niedrige Änderungskosten

## HBS (Verteilungssystem mit hohlprofil)

Durchmesser von 1" bis 4"  
Max. Druck = 15 bar  
Temperaturbereich -20/+120°C



- Schnelle Installation
- Möglichkeit weitere Ausgänge hinzuzufügen
- Einfache Modifikation und Erweiterung
- Reinigung der Innen- und Außenoberflächen
- Modulbauweise der einzelnen Komponenten

## AP (Modulares Profilrohr)

Durchmesser von 3/4" bis 2 1/2"  
Max. Druck = 15 bar\*  
Temperaturbereich -20/+120°C

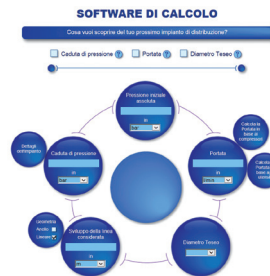


\*Durch eine Verdoppelung der Klemmbacken bei den Verbindern und Endstücken und das Hinzufügen spezieller Zubehörteile, kann das System mit einem Arbeitsdruck von bis zu 25 bar (360psi) arbeiten.

# UNTERSTÜTZUNG BEI DER PLANUNG

## SOFTWARE ONLINE

Finden Sie mit ein paar Clicks den geeigneten Teseo-Durchmesser & berechnen Sie den Payback Ihrer Investition.  
[www.teseoair.com](http://www.teseoair.com)



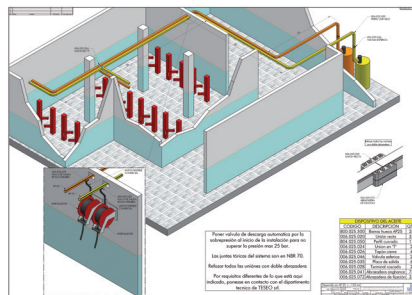
## CAD-BIBLIOTHEK

Alle Röhren- und Zubehörmolelle können unter [www.teseoair.com](http://www.teseoair.com) angefordert werden.



# ANLAGENPLANUNG

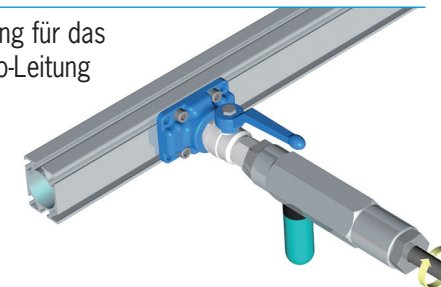
Teseo unterstützt seine Partner und Kunden bei der Planung und Auslegung von Anlagen und Verteilerreihen.



# MONTAGEWERKZEUGE

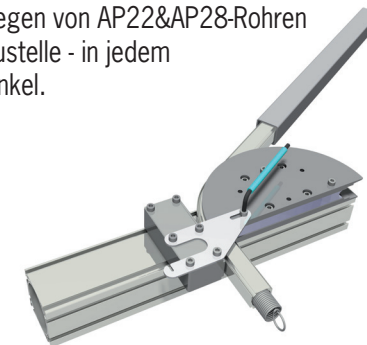
## ANBOHREN UNTER DRUCK

DT-Anbohrvorrichtung für das Anbohren der Teseo-Leitung unter Druck: blitzschnell einen neuen Anschluss hinzufügen!



## MANUELLE BIEGEMASCHINE

CENT80: Zum Biegen von AP22&AP28-Rohren direkt auf der Baustelle - in jedem erforderlichen Winkel.



# MODULARVERTEILER

Modulare Verteiler für den Maschinenbau. Für Druckluft, Vakuum, Stickstoff, Kühlflüssigkeit & Emulsionen. Durchmesser bis zu 4".



- Variabel
- Hightech Design
- Hohe Lebensdauer